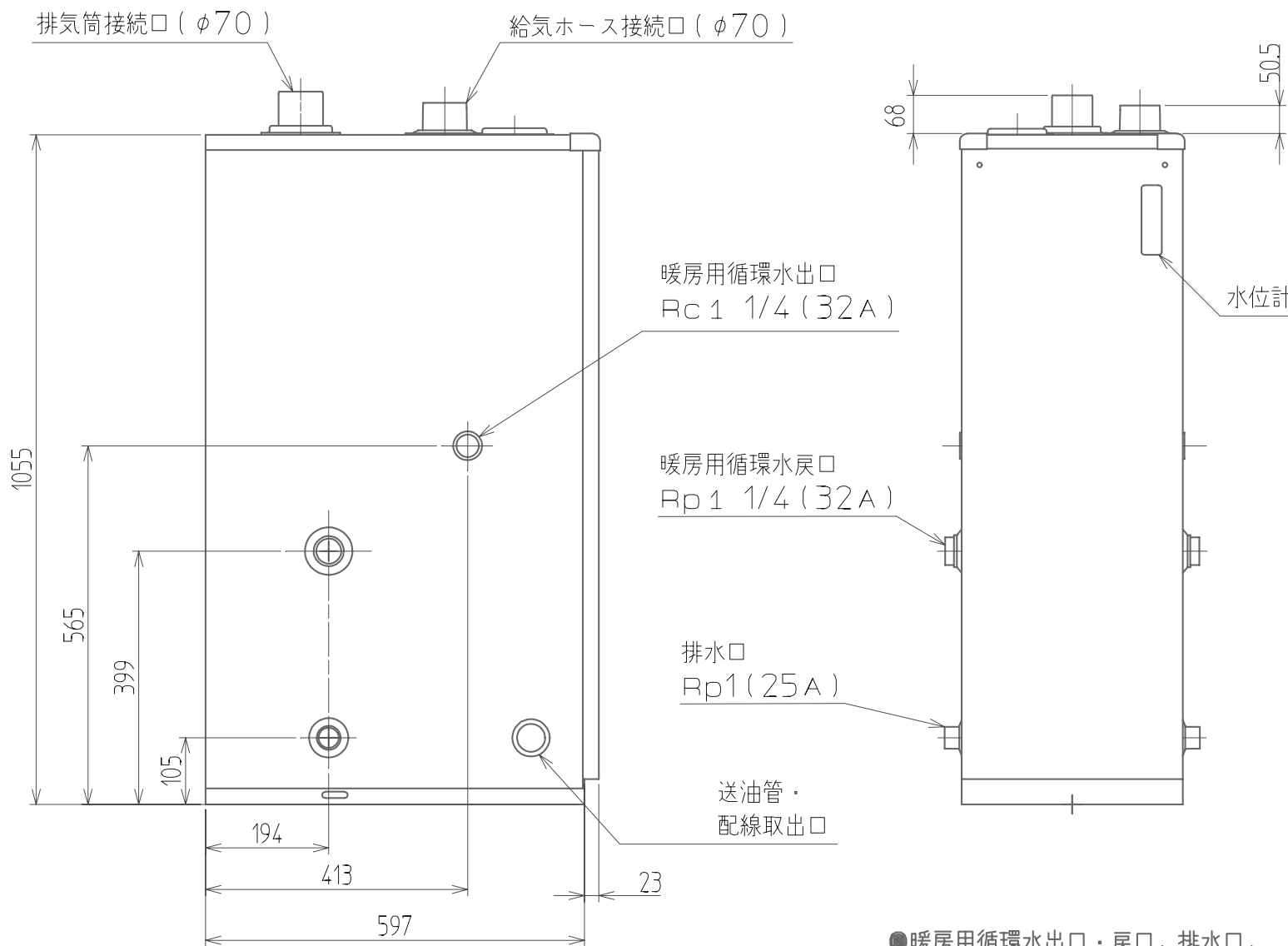
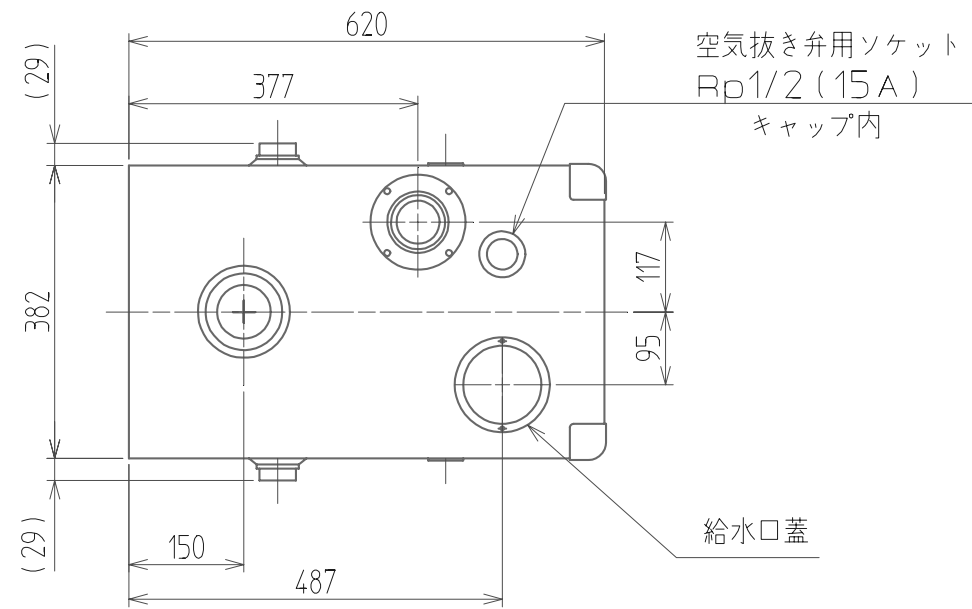


製品仕様書

型名	YB-402FF	
型式の呼び	YB-402FF	
種類	圧力噴霧式、暖房用、タンク式、1缶1水路式 屋内用密閉式強制給排気形	
点火方式	高圧放電方式	
使用燃料	灯油 (JIS1号灯油)	
燃料消費量	4.5L/h	
暖房効率	84.0%	
暖房出力	39.5kW(34,000kcal/h)	
熱交換器容量	40.0L	
本体内容水量	40.0L	
最高使用圧力	0.1MPa(0.9kgf/cm <sup>2</sup> )	
伝熱面積	1.46m <sup>2</sup>	
外形寸法	高さ1055mm×幅382mm×奥行620mm	
質量	62kg	
電源電圧及び周波数	100V 50/60Hz	
定格消費電力	点火時 255/300W、燃焼時 230/275W	
給排気筒の呼び径	D70	
給排気筒の壁貫通部の穴径	φ120mm	
排気温度	260℃以下	
騒音レベル	45dB(A)	
ノズル	噴霧量	1.25GPH
	スプレーパターン	デラバン社のAパターン
	噴霧角度	60°
暖房管取付口径	出口 Rc1・1/4 (32A)、戻口 Rc1・1/4 (32A)	
電流ヒューズ	10A	
バーナー型式	YBB-402F	
安全装置	対震自動消火装置、燃焼制御装置、停電安全装置、過熱防止装置	
その他の装置	電流ヒューズ、送風機用ヒューズ、定水位装置、油切れ予告装置 (別売り)	
区分名 (省エネ法)	1	
エネルギー消費効率	84.0%	
梱包時の外形寸法	高さ1245mm×幅530mm×奥行730mm(17.3オ)	



●暖房用循環水出口・戻口、排水口、送油管・配線取出口は、左右両側にあります。

納入仕様書	名称	ロードヒーティングボイラー
	形式名	YB-402FF
<b>サンデン株式会社</b>		