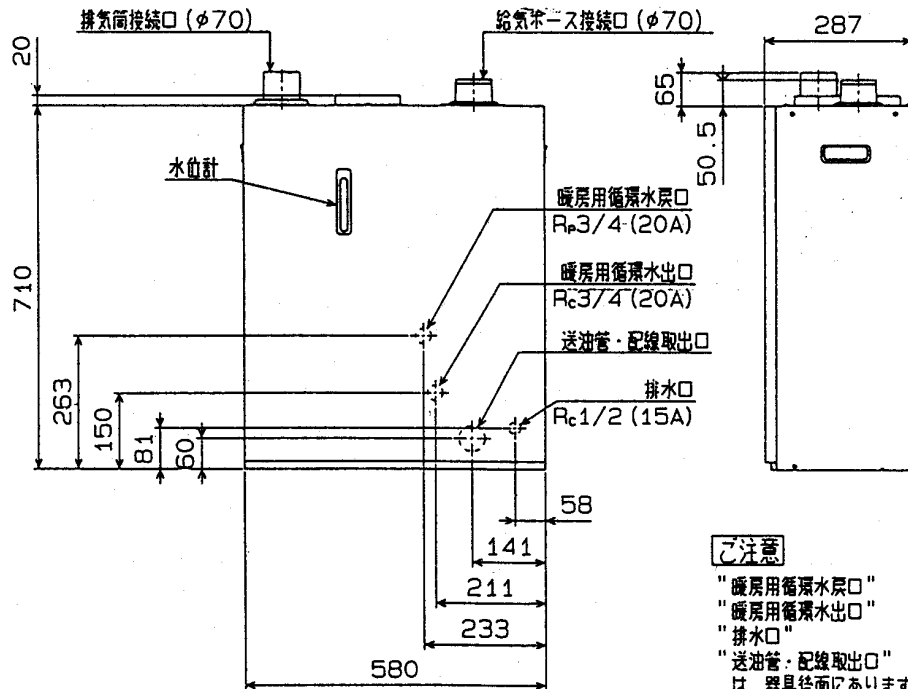
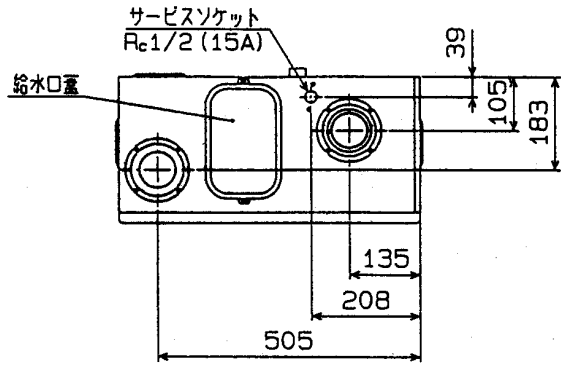


製品仕様表



注意

"暖房用循環水戻り口"
 "暖房用循環水出口"
 "排水口"
 "送油管・配線取出口"
 は、器具後面にあります。

型式の呼び	YB-172FF	
種類	圧力噴霧式・タンク式・暖房用・1缶1水降式 屋内用密閉式強制給排気形	
点火方式	高圧放電式	
使用燃料	灯油 (JIS 1号灯油)	
燃料消費量	2.0L/h	
暖房効率	91%	
暖房出力	17.4kW (15,000kcal/h)	
熱交換器容量	8.5L	
最高使用圧力	88kPa (0.9kgf/cm ²)	
伝熱面積	0.53m ²	
外形寸法	高さ710mm×幅580mm×奥行287mm	
質量	34kg	
電源電圧及び周波数	100V 50/60Hz	
定格消費電力	点火時	180/220W
	燃焼時	165/200W
給排気筒の呼び径	D70	
給排気筒の壁貫通部の孔径	φ120mm	
排気温度	260℃以下	
バーナー型式	YBB-172F	
ノズル	噴霧量	0.5GPH
	スプレーパターン	ダンフォース社のKHパターン
	噴霧角度	60°
暖房管取付口径	Rc3/4 (20A)	
電源ヒューズ	10A	
安全装置	対震自動消火装置・燃焼制御装置・過熱防止装置・停電安全装置	
その他の装置	定水位装置・電流ヒューズ	

納入仕様書

名称 ロードヒーティングボイラー

形式名 YB-172FF

サンデン株式会社