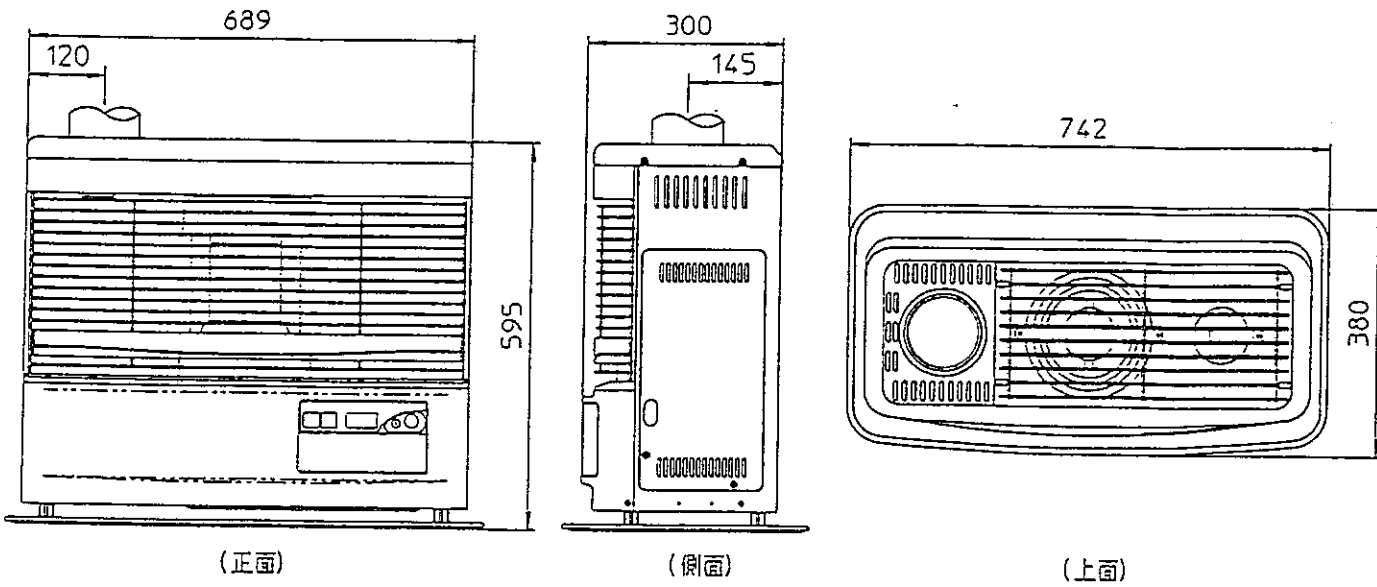
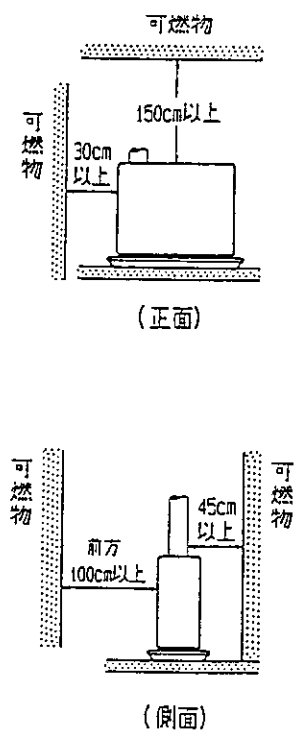


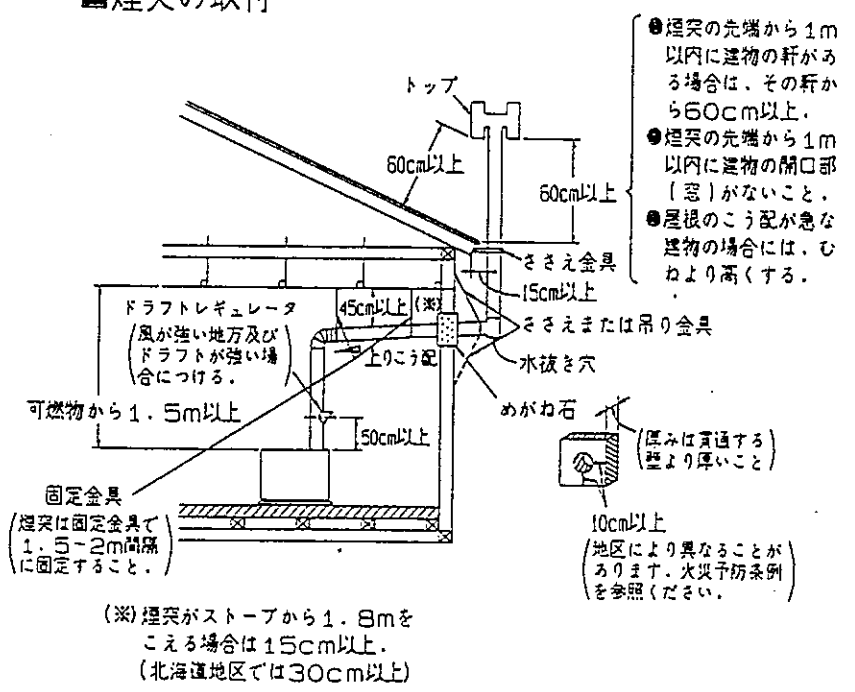
外形寸法図 (単位: mm)



標準据付方法



煙突の取付



- 煙突の先端から1m以内に建物の軒がある場合は、その軒から60cm以上。
- 煙突の先端から1m以内に建物の開口部(窓)がないこと。
- 屋根のこう配が急な建物の場合は、むねより高くする。

(※) 煙突がストーブから1.8mをこえる場合は15cm以上。(北海道地区では30cm以上)

形式	UR-805BS		
種類	ポット式・強制通気形・自然対流形		
点火方式	電気点火方式		
使用燃料	灯油 (JIS1号灯油)		
燃焼状態	最大	最小	
燃料消費量	床暖	0.978 l/h	
	ストーブ単独	0.720 l/h	
発熱量 (入力)	床暖	33,730kJ/h (8,060kcal/h)	
	ストーブ単独	24,820kJ/h (5,930kcal/h)	
熱効率	床暖	85%	
	ストーブ単独	72%	
暖房出力	床暖	7.97kW (6,850kcal/h)	
	ストーブ単独	4.97kW (4,270kcal/h)	
最大床暖房出力	1.86kW (1,600kcal/h)		
本体水容量(上限まで)	1.4 l		
床暖房用熱交換器の最高使用圧力	貯湯タンク大気開放型		
外形寸法	高さ595mm, 幅742mm, 奥行380mm (置台を含む)		
質量	29.0kg		
電源電圧及び周波数	100V 50/60Hz		
定格消費電力	床暖房	点火時	70/76W
		運転時	31/34W
	ストーブ単独	点火時	49/52W
		運転時	15/18W
床パネルの接続面積	5~19.8mm ² (3~12畳)		
煙突の呼び径	106		
排気筒の壁貫通部孔径	110mm		
排気温度	床暖	280°C以下	
	ストーブ単独	330°C以下	
電流ヒューズ	7A		
安全装置	対震自動消火装置・停電安全装置・点火安全装置		
その他装置	循環水位検知装置		
温水配管接続口径	8mm		
付属品	置台・ゴム製送油管・ホースバンド (ゴム製送油管用2個)・しゃ熱板ホースバンド (温水用4個)・センサー取付ねじ (1本)・ベアホース (2.5m)・コード固定ねじ (1本)・取付ねじ (4本)		

納入仕様書	名称	床暖房用半密閉式石油ストーブ
	形式名	UR-805BS
	サンデン株式会社	