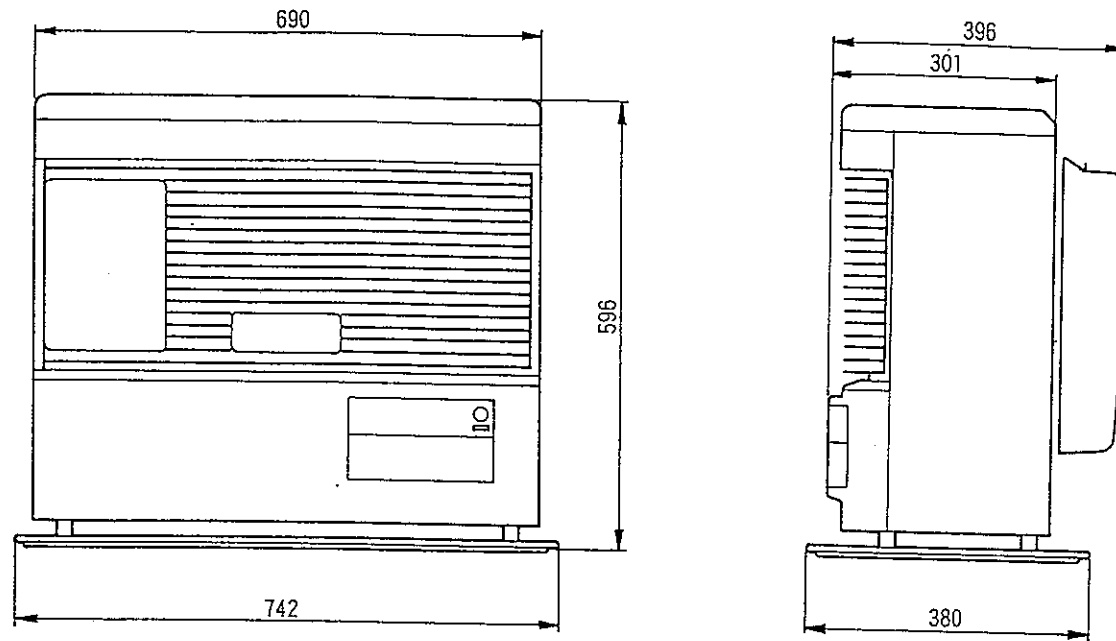


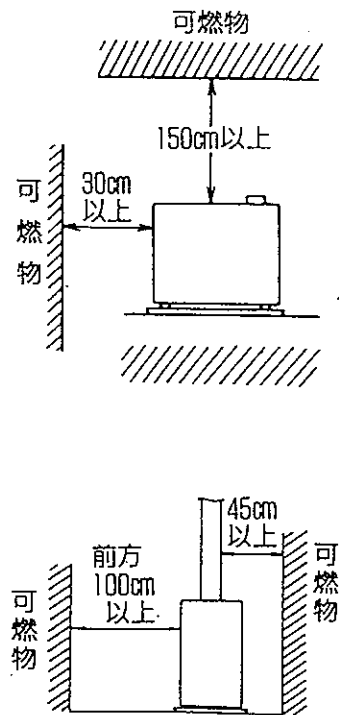
■外形寸法図 (単位: mm)



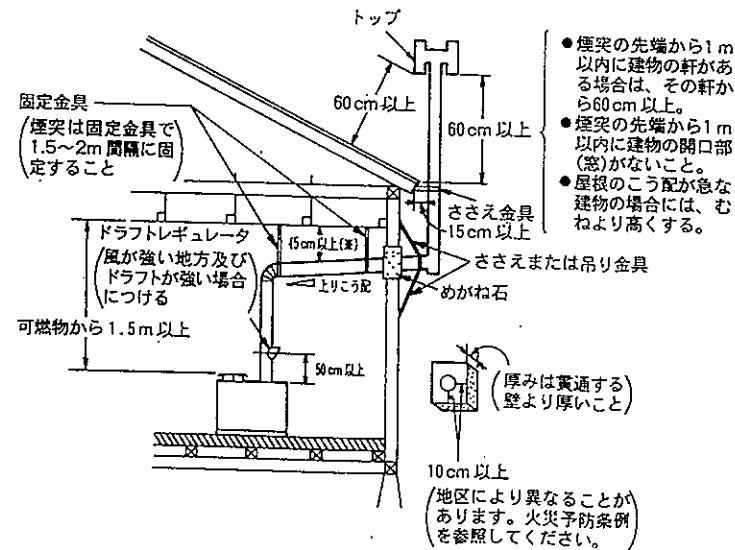
■仕様表

| 項目 | 形式名 | UR-801CSD |
|---------------|---------------|--|
| 種類 | | ポット式・強制通気・自然対流 |
| 燃料消費量 | ストーブ単独 (ℓ/h) | 0.198 ~ 0.720 |
| | ストーブ+床暖 (ℓ/h) | 0.198 ~ 0.978 |
| 熱効率 | ストーブ単独 (%) | 微少: 83・大: 74 |
| | ストーブ+床暖 (%) | 微少: 85・大: 85 |
| 暖房出力 | ストーブ単独 (kw) | 1.36 (1,170kcal/h) ~ 5.10 (4,390kcal/h) |
| | 床暖出力 (kw) | 0.58 (500kcal/h) ~ 1.86 (1,600kcal/h) |
| | ストーブ+床暖 (kw) | 2.24 (1,930kcal/h) ~ 7.97 (6,850kcal/h) |
| 暖房目安 | 寒冷地 | 木造 21畳まで(34.5㎡) コンクリート 33畳まで(54.5㎡) |
| | 温暖地 | 木造 20畳まで(33.0㎡) コンクリート 28畳まで(46.0㎡) |
| 消費電力 | 燃焼時 (W) | 微少: 42/48・大: 47/52 |
| | 点火時 (W) | 123/131 (平均) |
| タイマー | | 点火用: 24時間デジタルタイマー |
| 本体重量 (kg) | | 31.2 |
| 煙突接続 (mm) | | 接続口径: φ105・接続位置: 左・右取付可 |
| ドラフト範囲 (mmAq) | | 大燃焼時: -0.7 ~ -2.4 |
| バーナー | | ブルーバーナー |
| 点火制御 | 点火方式 | 自動点火(セラミックヒータ)・点火時間110秒以下 |
| | 点火モード | 自動 |
| 燃焼制御 | 火力調節 | 手動: 微少~大 |
| | 室温調節 (°C) | PIDインバーター制御・設定: 12~32 |
| 制御 | 空燃比調節 | 自動BM回転数制御 |
| | 停電時燃焼 | 不可 |
| 床暖制御 | パネル暖房枚数 | 微少: 3畳・大: 1回路最大6畳・2回路12畳まで |
| | 接続仕様 (mm) | 外径: φ8・2回路ヘッダー付 |
| | タンク容量 (ℓ) | 1.8 |
| ポンプ仕様 | 床温調節 (°C) | 設定: 40~60 |
| | | 循環量: 3ℓ/min・揚程: 3.5m |
| 空気清浄機 | | 静電フィルター式 |
| 安全装置 | | 対震自動消火装置(自動復帰)・停電安全装置・点火安全装置・循環水位検知装置 パワーアップヒーター過熱防止装置 |
| 付属品 | | ゴム製送油管・ホースバンド(2ヶ)・置台・側壁遮熱板・ヘアホース(2.5m) ホースバンド(4ヶ)・本体取付金具(2ヶ) |
| 設置部品 (別売) | | 煙突セット: KFP-108A, S ダブルドラフトレギュレータ: DR-1054 その他床暖パネルを含めて各種有り |

標準据付方法



煙突の取付



(※) 煙突がストーブから1.8mをこえる場合は15cm以上。
(北海道地区では30cm以上)

| | |
|----------|----------------|
| 名称 | 床暖房用半密閉式石油ストーブ |
| 形式名 | UR-801CSD |
| サンデン株式会社 | |