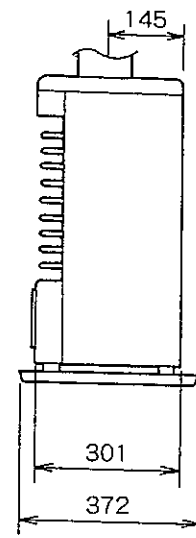
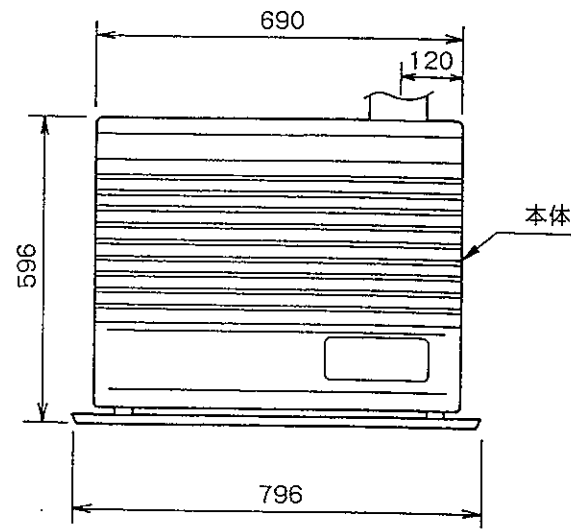
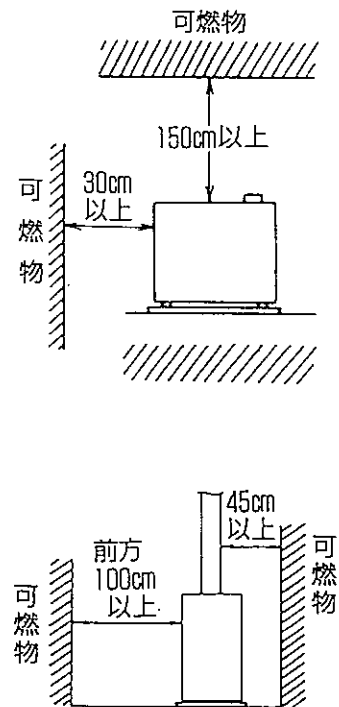


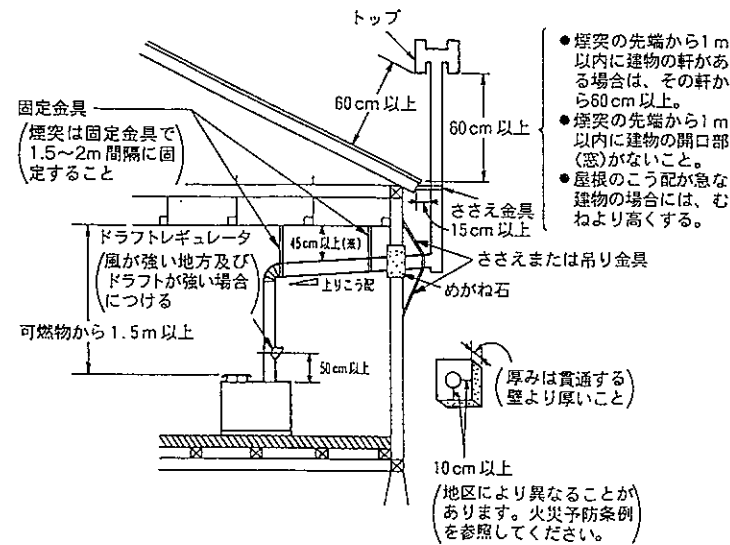
■外形寸法図 (単位: mm)



標準据付方法



煙突の取付



(※) 煙突がストーブから1.8mをこえる場合は15cm以上。
(北海道地区では30cm以上)

■仕様表

項目	形式名	UR-801BS
種類		ポット式・強制通気・自然対流
燃料	ストーブ単独 (ℓ/h)	0.198 ~ 0.720
消費量	ストーブ+床暖 (ℓ/h)	0.198 ~ 0.978
熱効率	ストーブ単独 (%)	微少: 83・大: 74
	ストーブ+床暖 (%)	微少: 85・大: 85
暖房出力	ストーブ単独 (kw)	1.36 (1,170kcal/h) ~ 5.10 (4,390kcal/h)
	床暖出力 (kw)	0.47 (400kcal/h) ~ 1.86 (1,600kcal/h)
	ストーブ+床暖 ((kw)	2.24 (1,930kcal/h) ~ 7.97 (6,850kcal/h)
暖房目安	寒冷地 木造	21畳まで(34.5㎡)
	コンクリート	33畳まで(54.5㎡)
	温暖地 木造	20畳まで(33.0㎡)
	コンクリート	28畳まで(46.0㎡)
消費電力	ストーブ単独 (W)	微少: 12/13・大: 15/18・点火時: 88/90
	ストーブ+床暖 (W)	微少: 31/36・大: 38/42 点火時: 107/111 (平均)
タイマー		点火用: 24時間デジタルタイマー
本体重量 (kg)		29
煙突接続 (mm)		接続口径: φ106・接続位置: 左・右取付可
ドラフト範囲 (mmAq)		大燃焼時: ~0.7 ~ 2.4
バーナー		ブルーバーナー
点火制御	点火方式	自動点火(セラミックヒータ)・点火時間110秒以下
	点火モード	自動
燃焼室温度調節 (°C)		手動: 微少~大
制御	空燃比調節	PIDインバーター制御・設定: 12~32
	停電時燃焼	自動BM回転数制御
		不可
床暖	パネル暖房枚数	微少: 3畳・大: 1回路最大6畳・2回路12畳まで
	接続仕様 (mm)	外径: φ8・2回路ヘッダー付
制御	タンク容量 (ℓ)	1.8
	床温調節 (°C)	設定: 40~60
	ポンプ仕様	循環量: 3ℓ/min・揚程: 3.5m
安全装置		対震自動消火装置(自動復帰)・停電安全装置・点火安全装置・循環水位検知装置
付属品		ゴム製送油管・ホースバンド(2ヶ)・置台・側壁遮熱板・ペアホース(2.5m)・ペアホースバンド(4ヶ)
設置部品 (別売)		煙突セット: KFP-108A, S ダブルドラフトレギュレータ: DR-1054 その他床暖パネルを含めて各種有り

名称	床暖房用半密閉式石油ストーブ
形式名	UR-801BS
サンデン株式会社	