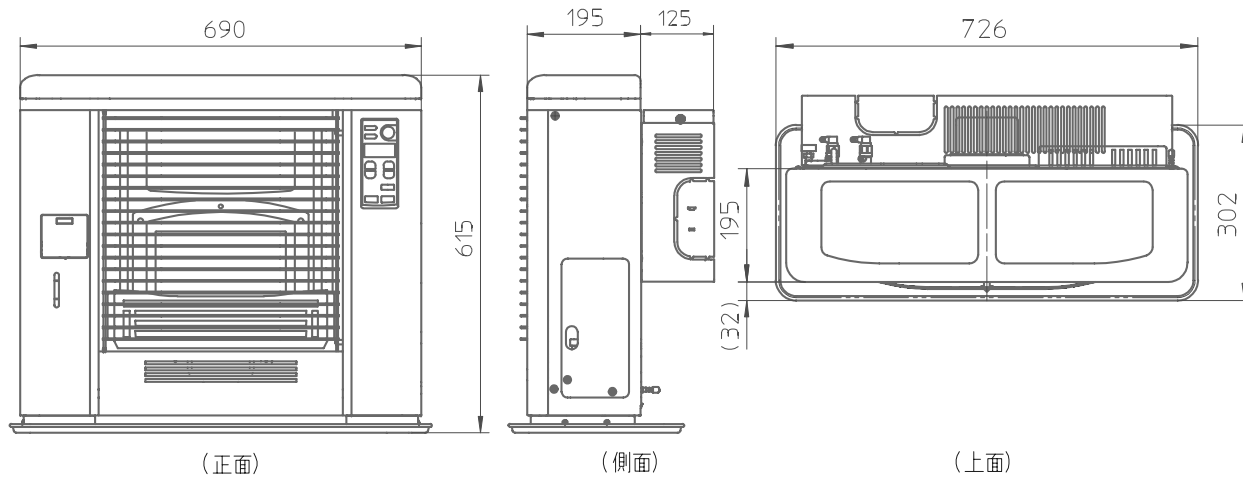


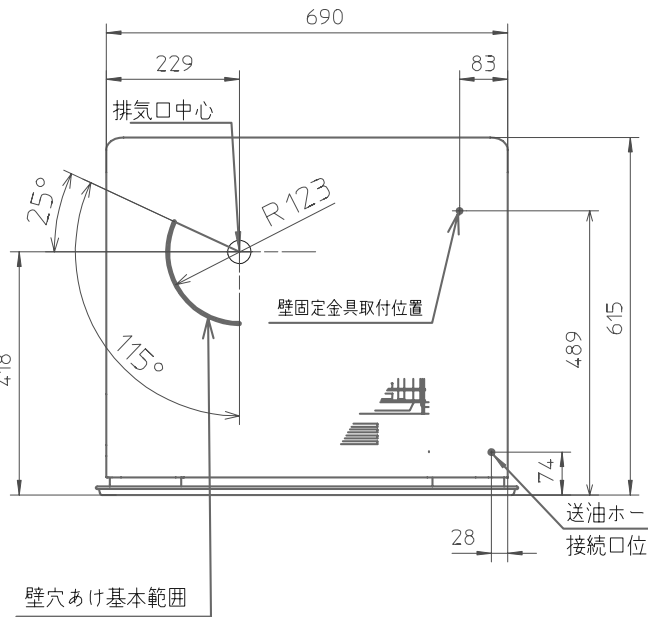
■ 外形寸法図 (単位: mm)



型式の呼び	UF-70SG		
種類	回転霧化式・強制給排気形・強制対流形		
点火方式	電気点火方式		
使用燃料	灯油 (JIS1号灯油)		
運転状態	床暖運転	ストーブ単独運転	床暖運転/ストーブ単独運転
燃焼状態	最大	最大	最小
燃料消費量	0.81L/h	0.75L/h	0.24L/h
発熱量 (入力)	29,840kJ/h(7,130kcal/h)	27,630kJ/h(6,600kcal/h)	8,840kJ/h(2,110kcal/h)
熱効率	84.2%	84.2%	84.2%
暖房出力	6.98kW(6,010kcal/h)	6.47kW(5,560kcal/h)	2.07kW(1,780kcal/h)
床暖出力	1.16kW(1,000kcal/h)	※0.47kW(400kcal/h)	
床暖パネル暖房枚数	9畳	※3畳	
床暖パネル暖房枚数 (1回路最大)	6畳	※6畳	
外形寸法	高さ615mm, 幅726mm, 奥行302mm (置台を含む)		
質量	35kg		
電源電圧及び周波数	100V	50/60Hz	
定格消費電力	最大 (点火時)	880/880W	
	床暖燃焼時	63/66W (最大)	47/51W (微少)
	ストーブ単独燃焼時	40/38W (最大)	29/26W (微少)
給排気筒呼び径	D 40		
給排気筒壁貫通部孔径	80mm		
給排気筒適応壁厚	11cm ~ 26cm		
排気温度	260°C以下		
電流ヒューズ	制御基板7A、電源10A、スイッチング電源4A		
安全装置	対震自動消火装置・過熱防止装置・燃焼制御装置・停電安全装置		
その他装置	循環水位検知装置・排気筒はずれ検知装置・油切れ検知装置		
付属品	置台、給排気筒セット、L形排気管、断熱カバー、給気ホース、抜け止め金具、給気用ホースバンド (2個)、ゴム製送油管 (1m)、ホースバンド (2個)、ペアホース (2.5m)、壁固定金具、脚カバー、取扱説明書設置説明書、保証書、背面カバーセット、小ねじ		

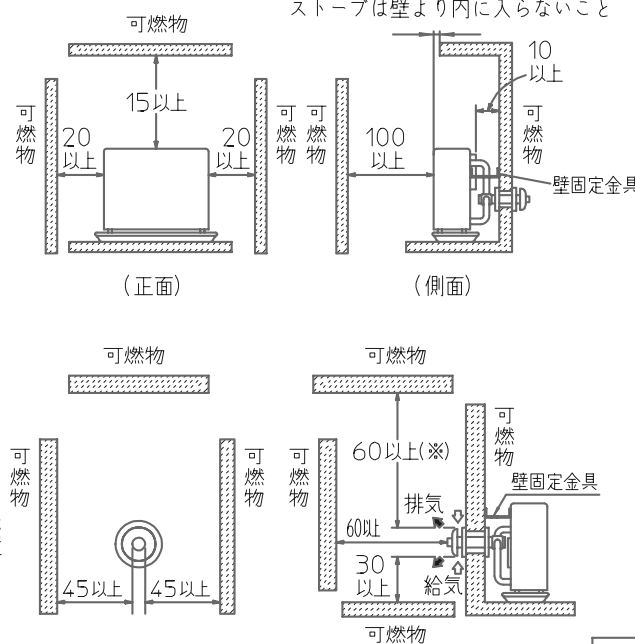
※印は床暖運転時の値である。

■ < 給・排気筒取付位置 > (単位: mm)



(正面)

■ < 標準据付寸法 > (単位: cm)



(正面)

(側面)

(正面)

(側面)

(※) 60以上の寸法は、不燃材を使用する場合は30以上とする。

(側面)

納入仕様書	名称	床暖房用密閉式石油ストーブ
	形式名	UF-70SG
サンデン株式会社		