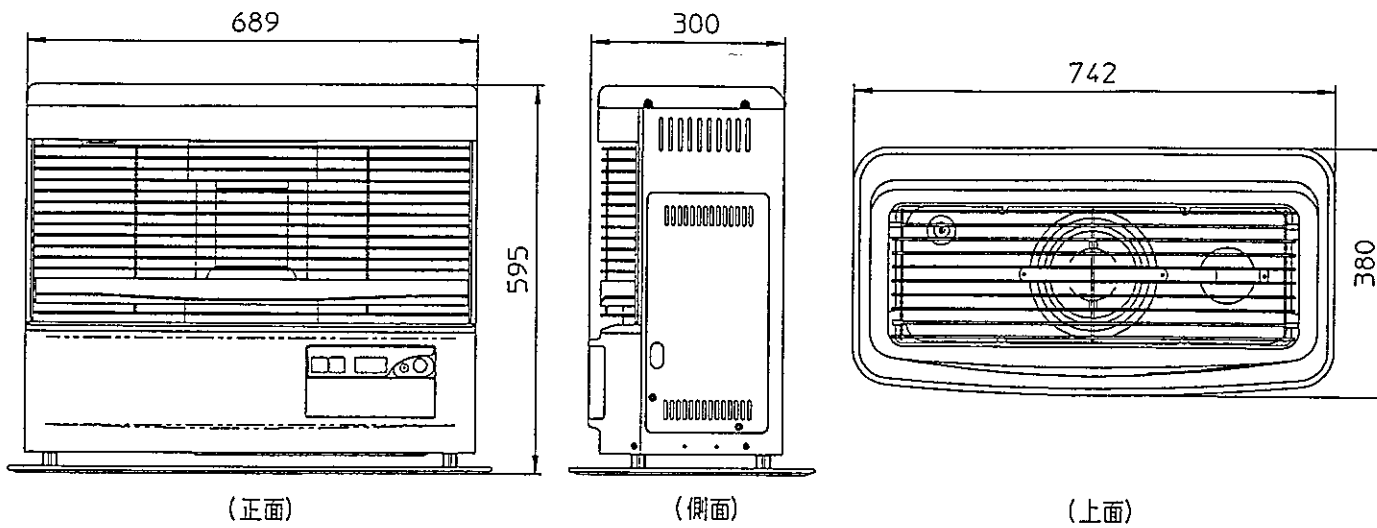
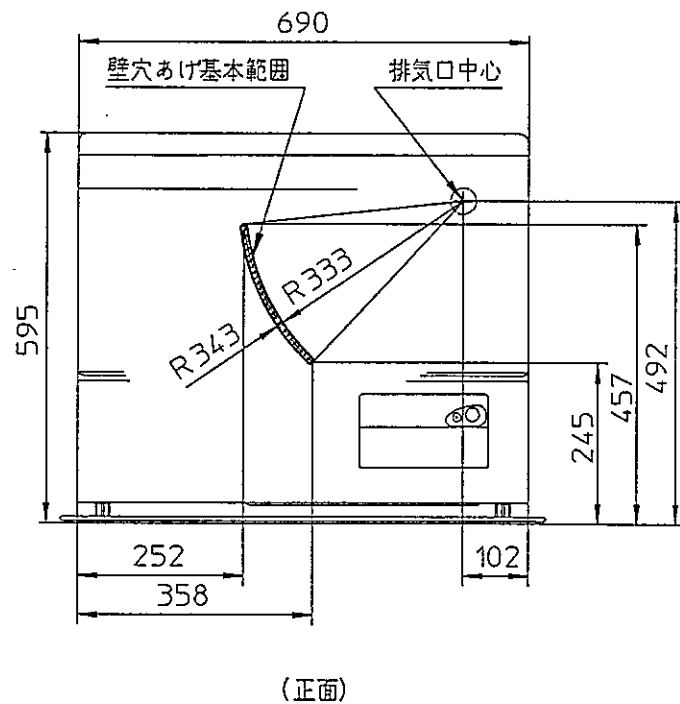


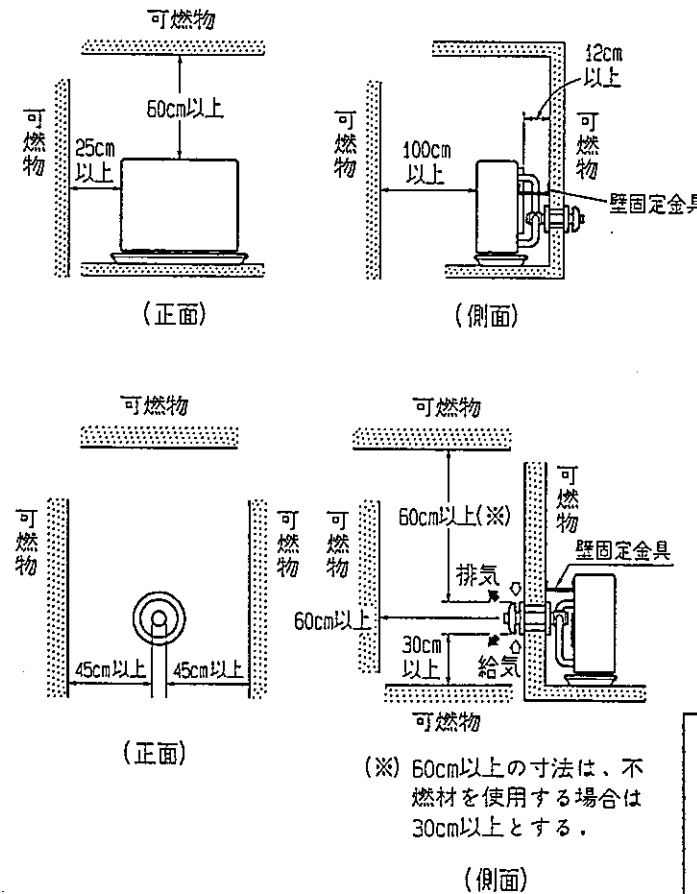
■ 外形寸法図 (単位: mm)



■ <給・排気筒取付位置> (単位: mm)



■ <標準据付寸法> (単位: cm)



(※) 60cm以上の寸法は、不燃材を使用する場合は30cm以上とする。

形式	UF-655BS-2W		
種類	ポット式・強制給排気形・自然対流形		
点火方式	電気点火方式		
使用燃料	灯油 (JIS1号灯油)		
燃焼状態		最大	最小
燃料消費量	床暖	0.750L/h	0.264L/h
	ストーブ単独	0.510L/h	0.198L/h
発熱量 (入力)	床暖	25,870kJ/h (6,180kcal/h)	9,110kJ/h (2,180kcal/h)
	ストーブ単独	17,590kJ/h (4,200kcal/h)	6,830kJ/h (1,630kcal/h)
熱効率	床暖	90%	90%
	ストーブ単独	85%	83%
暖房出力	床暖	6.47kW (5,560kcal/h)	2.28kW (1,960kcal/h)
	ストーブ単独	4.15kW (3,570kcal/h)	1.57kW (1,350kcal/h)
最大床暖房出力	1.28kW (1,100kcal/h)		
本体水容量 (上限まで)	1.4 l		
床暖房用熱交換器の最高使用圧力	貯湯タンク大気開放型		
外形寸法	高さ595mm, 幅742mm, 奥行380mm (置台を含む)		
質量	32.0kg		
電源電圧及び周波数	100V 50/60Hz		
定格消費電力	床暖房	点火時	76/84W
		燃焼時	32/38W
	ストーブ単独	点火時	47/49W
		燃焼時	13/14W
床暖パネル最大設置枚数 (畳)	9 (1回路6畳まで)		
床暖パネル暖房枚数 (畳)	最小油量時4畳、最大油量時9畳		
給排気筒呼び径	D 40		
給排気筒壁貫通部孔径	80mm		
排気温度	床暖	260°C以下	
	ストーブ単独	260°C以下	
電流ヒューズ	7A		
安全装置	対震自動消火装置・停電安全装置・点火安全装置		
その他装置	循環水位検知装置・排気筒はずれ検知装置		
温水配管接続口径	8mm		
付属品	置台・ゴム製送油管・ホースバンド (ゴム製送油管2個)・しゃ熱板 給排気筒セット・ホースバンド (温水用4個)・センサー取付ねじ (1本) 壁固定金具A・壁固定金具B・取付ねじ (4本)・給排気筒取付ねじ (3本) ペアホース (2.5m)・コード固定ねじ (1本)		

納入仕様書

名称	床暖房用密閉式石油ストーブ
形式名	UF-655BS
サンデン株式会社	