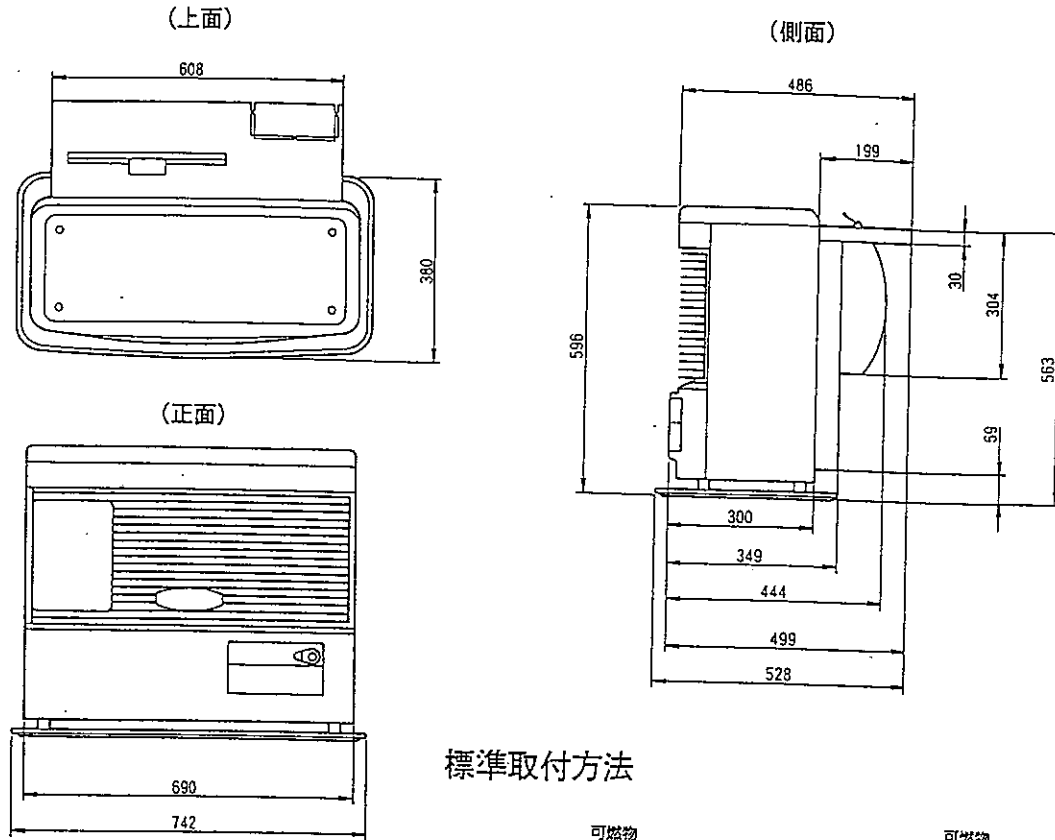
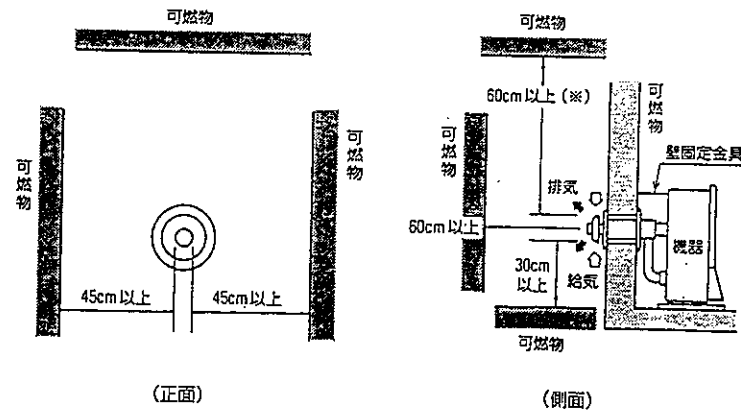


■外形寸法図 (単位: mm)

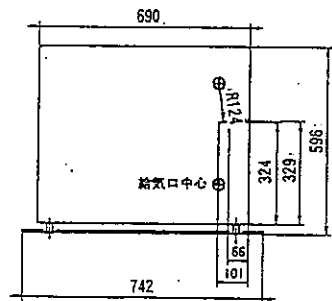


標準取付方法

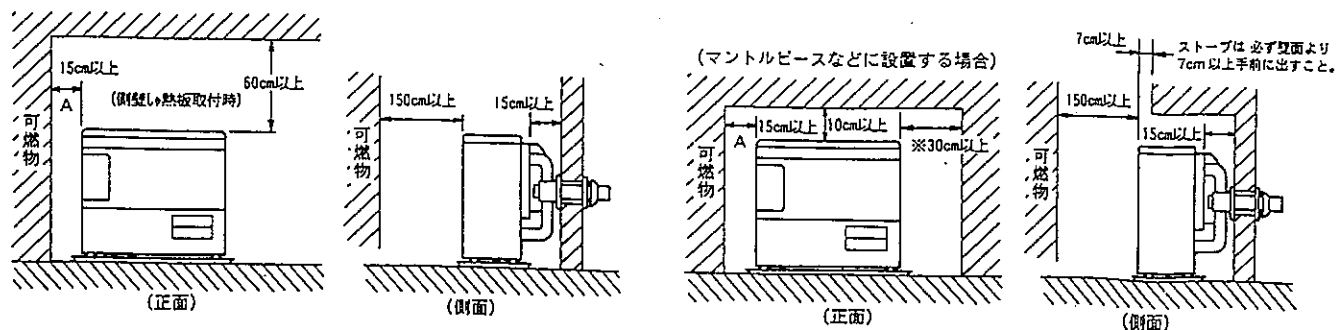


(※) 60cm以上の寸法は、不燃材を使用する場合は30cm以上とする。

給排気筒取付位置 (単位: mm)



標準据付方法



※点検、手入れのため30cm以上離してください。

■仕様表

項目	形式名	UF-652BIF
種類		ポット式・強制給排気・自然対流
燃料消費量	ストーブ単独 (ℓ/h)	0.198 ~ 0.510
	ストーブ + 床暖 (ℓ/h)	0.198 ~ 0.750 (ダンバー開: 0.198 ~ 0.516) (ダンバー開: 0.264 ~ 0.750)
熱効率	ストーブ単独 (%)	最少: 83・大: 85
	ストーブ + 床暖 (%)	最少: 90・大: 90
暖房出力	ストーブ単独 (kw)	1.57 (1,350kcal/h) ~ 4.17 (3,590kcal/h)
	床暖出力 (kw)	0.43 (380kcal/h) ~ 1.16 (1,000kcal/h)
	ストーブ + 床暖 (kw)	2.28 (1,960kcal/h) ~ 6.47 (5,560kcal/h)
暖房目安	寒冷地 木造	17畳まで (28.0㎡)
	コンクリート	27畳まで (44.5㎡)
	温暖地 木造	16畳まで (26.5㎡)
	コンクリート	23畳まで (38.0㎡)
消費電力	燃焼時 (W)	最少: 38/44・大: 47/52
	点火時 (W)	83/90 (平均)
タイマー		点火用: 24時間デジタルタイマー
本体重量 (kg)		35
給・排気径 (mm)		給排気筒径: φ60・給気径: φ40・排気径: φ40
給排気延長限度		3m / 3曲がり
バーナー		ブルーバーナー
点火制御	点火方式	自動点火 (チッ化ケイ素ヒータ)・点火時間 110秒以下
	点火モード	自動
燃焼制御	火力調節	手動: 最少 ~ 大
	室温調節 (°C)	PIDインバーター制御・設定: 12 ~ 32
	空燃比調節	自動BM回転数制御
	停電時燃焼	不可
床暖制御	パネル暖房枚数	最少: 3畳・大: 1回路最大6畳・2回路10畳まで
	接続仕様 (mm)	外径: φ8・2回路ヘッダー付
	タンク容量 (ℓ)	1.8
	床温調節 (°C)	設定: 40 ~ 60
	ポンプ仕様	循環量: 3ℓ/min・揚程: 3.5m
安全装置		対震自動消火装置 (自動復帰)・停電安全装置・点火安全装置・循環水位検知装置 排気筒はずれ検知装置・過熱防止装置
付属品		ゴム製送油管・ホースバンド (2ヶ)・置台・ペアホース (2.5m)・壁固定金具 ホースバンド (4ヶ)・側壁遮熱板・給排気筒セット
設置部品 (別売)		給排気延長セット: KHF-404D, E, F 標準給排気筒トップ: KHF-403L 厚壁用給排気筒: KHF-405C24 その他床暖パネルを含めて各種有り

承認

名称 床暖房用密閉式石油ストーブ
 形式名 UF-652BIF
 サンデン株式会社