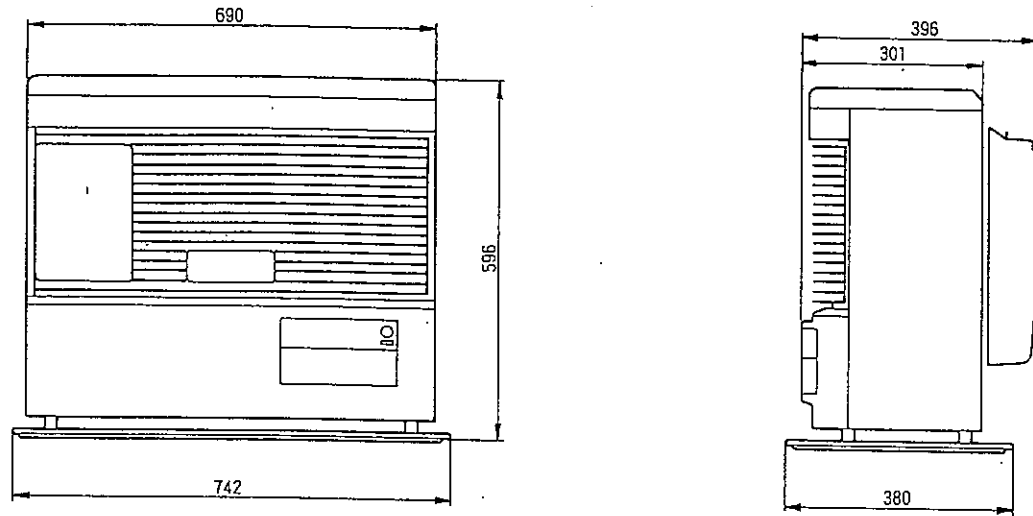
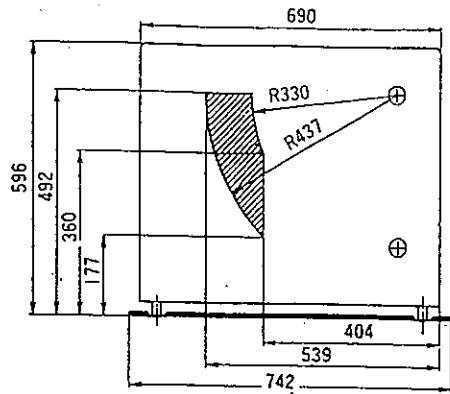


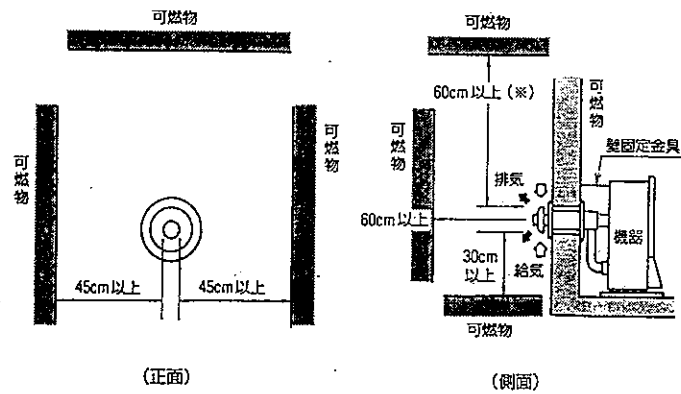
■外形寸法図 (単位: mm)



給排気筒取付位置 (単位: mm)

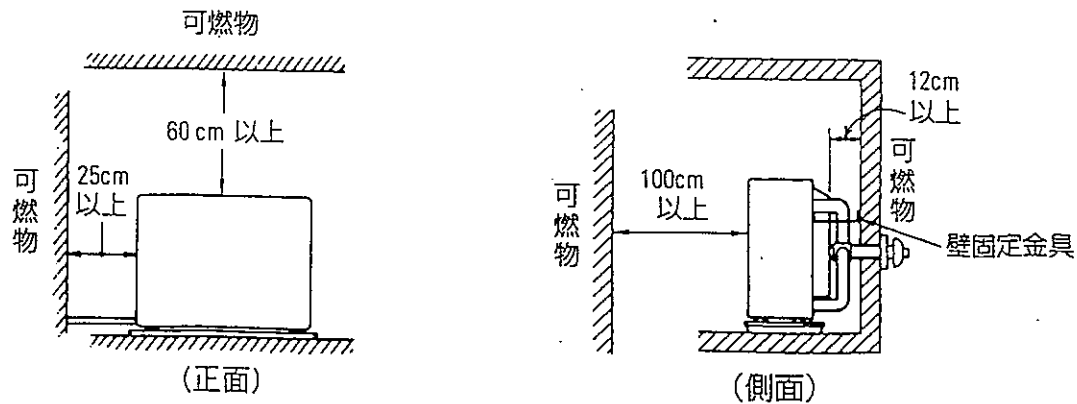


標準取付方法



(※) 60cm以上の寸法は、不燃材を使用する場合は30cm以上とする。

標準据付方法



■仕様表

項目	形式名	UF-651CSD	
種類		ポット式・強制給排気・自然対流	
燃料消費量	ストーブ単独 (ℓ/h)	0.198 ~ 0.510	
	ストーブ + 床暖 (ℓ/h)	0.198 ~ 0.750 (ダンパー閉: 0.198 ~ 0.516) (ダンパー開: 0.264 ~ 0.750)	
熱効率	ストーブ単独 (%)	微少: 83・大: 85	
	ストーブ + 床暖 (%)	微少: 90・大: 90	
暖房出力	ストーブ単独 (kw)	1.57 (1,350kcal/h) ~ 4.17 (3,590kcal/h)	
	床暖出力 (kw)	0.52 (450kcal/h) ~ 1.28 (1,100kcal/h)	
	ストーブ + 床暖 (kw)	2.28 (1,960kcal/h) ~ 6.47 (5,560kcal/h)	
暖房目安	寒冷地	木造	17畳まで (28.0㎡)
		コンクリート	27畳まで (44.5㎡)
	温暖地	木造	16畳まで (26.5㎡)
		コンクリート	23畳まで (38.0㎡)
消費電力	燃焼時 (W)	微少: 41/47・大: 45/50	
	点火時 (W)	79/86 (平均)	
タイマー		点火用: 24時間デジタルタイマー	
本体重量 (kg)		34.7	
給排気径 (mm)		給排気筒径: φ60・給気径: φ40・排気径: φ40	
給排気延長限度		3m / 3曲がり	
バーナー		ブルーバーナー	
点火制御	点火方式	自動点火(チッ化ケイ素ヒータ)・点火時間110秒以下	
	点火モード	自動	
燃焼制御	火力調節	手動: 微少 ~ 大	
	室温調節 (°C)	PIDインバーター制御・設定: 12 ~ 32	
	空燃比調節	自動BM回転数制御	
	停電時燃焼	不可	
床暖制御	パネル暖房枚数	微少: 3畳・大: 1回路最大6畳・2回路10畳まで	
	接続仕様 (mm)	外径: φ8・2回路ヘッダー付	
	タンク容量 (ℓ)	1.8	
	床温調節 (°C)	設定: 40 ~ 60	
ポンプ仕様		循環量: 3ℓ/min・揚程: 3.5m	
空気清浄機		静電フィルター式	
安全装置		対震自動消火装置(自動復帰)・停電安全装置・点火安全装置・循環水位検知装置 排気筒はずれ検知装置	
付属品		ゴム製送油管・ホースバンド(2ヶ)・置台・ヘアホース(2.5m)・側壁遮熱板 ホースバンド(4ヶ)・排気管スペーサー・給排気筒セット・壁固定金具A, B	
設置部品 (別売)		給排気延長セット: KHF-404D, E 標準給排気筒トップ: KHF-403L 厚壁用給排気筒: KHF-405C24 その他床暖パネルを含めて各種有り	

承認図	名称	床暖房用密閉式石油ストーブ
	形式名	UF-651CSD
	サンデン株式会社 サンデン販売株式会社	