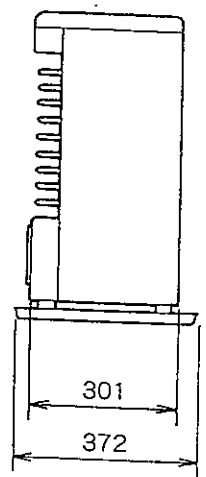
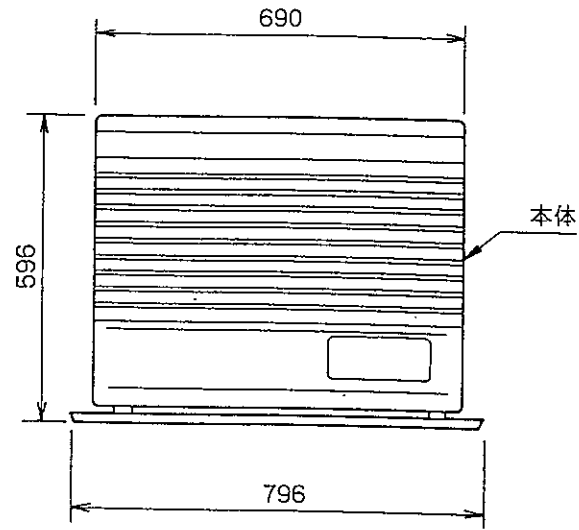
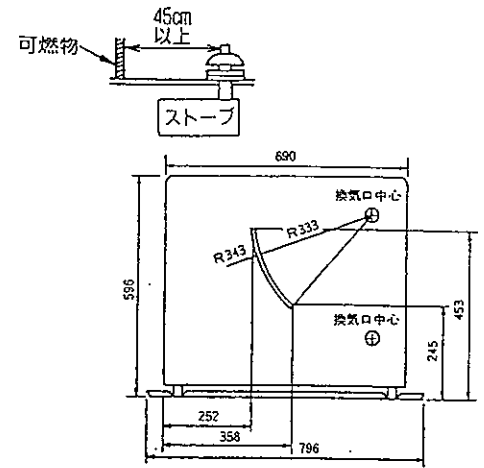


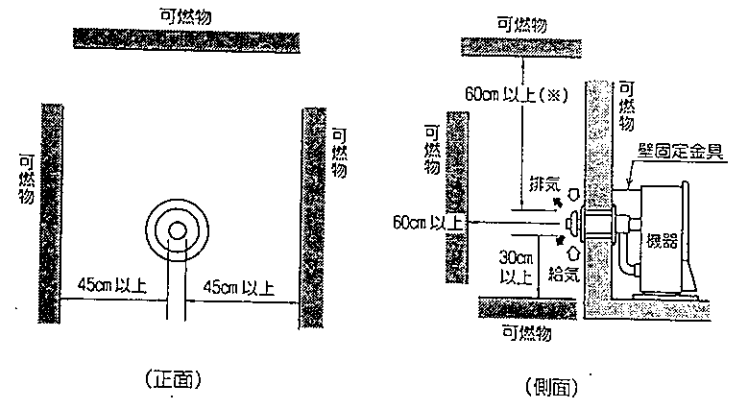
■外形寸法図 (単位: mm)



給排気筒取付位置 (単位: mm)

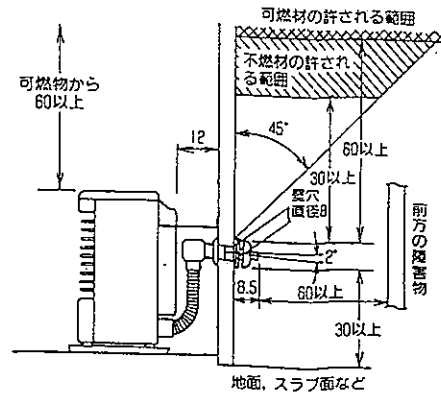
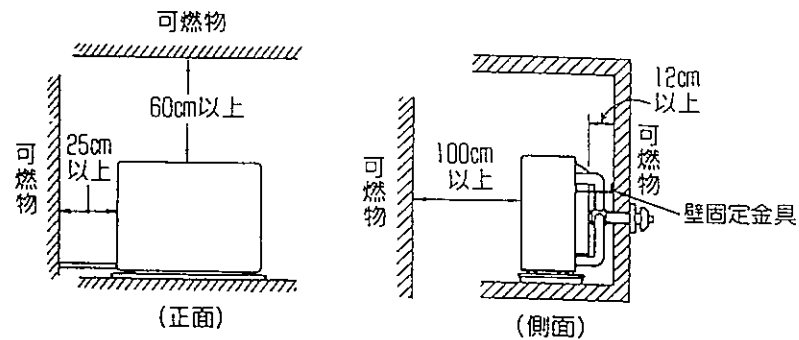


標準取付方法



(※) 60cm以上の寸法は、不燃材を使用する場合は30cm以上とする。

標準据付方法



■仕様表

項目	形式名	UF-651BS
種類		ポット式・強制給排気・自然対流
燃料消費量	ストーブ単独 (ℓ/h)	0.198 ~ 0.510
	ストーブ + 床暖 (ℓ/h)	0.198 ~ 0.750 (ダンパー閉: 0.198 ~ 0.516) (ダンパー開: 0.264 ~ 0.750)
熱効率	ストーブ単独 (%)	微少: 83・大: 85
	ストーブ + 床暖 (%)	微少: 90・大: 90
暖房出力	ストーブ単独 (kw)	1.57 (1,350kcal/h) ~ 4.17 (3,590kcal/h)
	床暖出力 (kw)	0.47 (400kcal/h) ~ 1.51 (1,300kcal/h)
	ストーブ + 床暖 (kw)	2.28 (1,960kcal/h) ~ 6.47 (5,560kcal/h)
暖房目安	寒冷地	木造 17畳まで (28.0㎡) コンクリート 27畳まで (44.5㎡)
	温暖地	木造 16畳まで (26.5㎡) コンクリート 23畳まで (38.0㎡)
消費電力	ストーブ単独 (W)	微少: 13/14・大: 14/17・点火時: 57/60
	ストーブ + 床暖 (W)	微少: 33/38・大: 35/41 点火時: 80/86 (平均)
タイマー		点火用: 24時間デジタルタイマー
本体重量 (kg)		32
給排気径 (mm)		給排気筒径: φ60・給気径: φ40・排気径: φ40
給排気延長限度		3m / 3曲がり
バーナー		ブルーバーナー
点火制御	点火方式	自動点火(チ化ケイ素ヒータ)・点火時間110秒以下
	点火モード	自動
火力調節		手動: 微少 ~ 大
室温調節 (°C)		PIDインバーター制御・設定: 12 ~ 32
空燃比調節		自動BM回転数制御
停電時燃焼		不可
パネル暖房枚数		微少: 3畳・大: 1回路最大6畳・2回路10畳まで
接続仕様 (mm)		外径: φ8・2回路ヘッダー付
タンク容量 (ℓ)		1.8
床温調節 (°C)		設定: 40 ~ 60
ポンプ仕様		循環量: 3ℓ/min・揚程: 3.5m
安全装置		対震自動消火装置(自動復帰)・停電安全装置・点火安全装置・循環水位検知装置 排気筒抜け検知装置
付属品		ゴム製送油管・ホースバンド(2ヶ)・置台・ヘアホース(2.5m) ヘアホースバンド(4ヶ)・側壁遮熱板・薄型給排気筒セット(壁固定金具A, B)
設置部品(別売)		給排気延長セット: KHF-404D, E, F 厚壁用薄型給排気筒トップ: KHF-402X 厚壁用給排気筒: KHF-404C24 その他床暖パネルを含めて各種有り

承認図	名称	床暖房用密閉式石油ストーブ
	形式名	UF-651BS
	サンデン株式会社 サンデン販売株式会社	