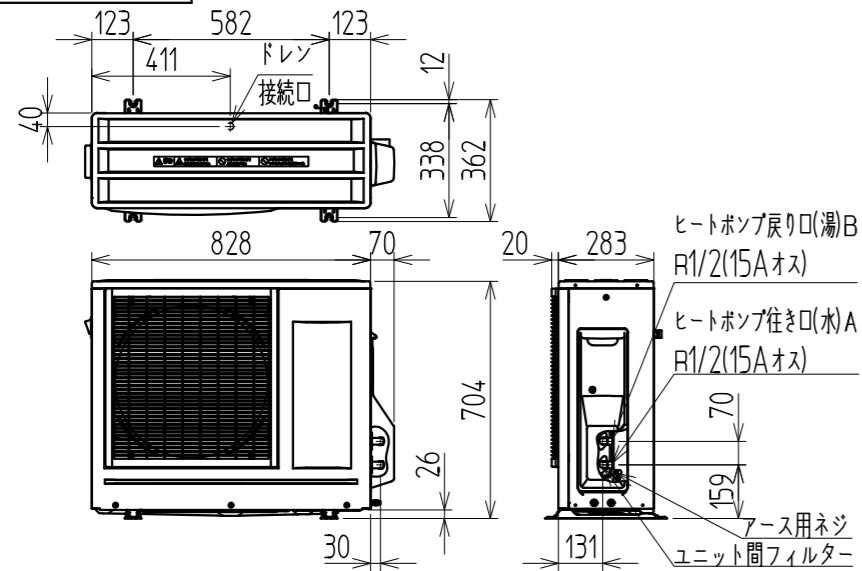
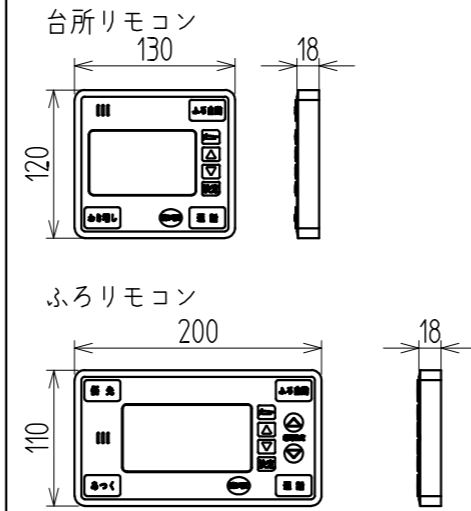


# TMQ-CFA371 寒冷地向けフルオート370リットル標準型

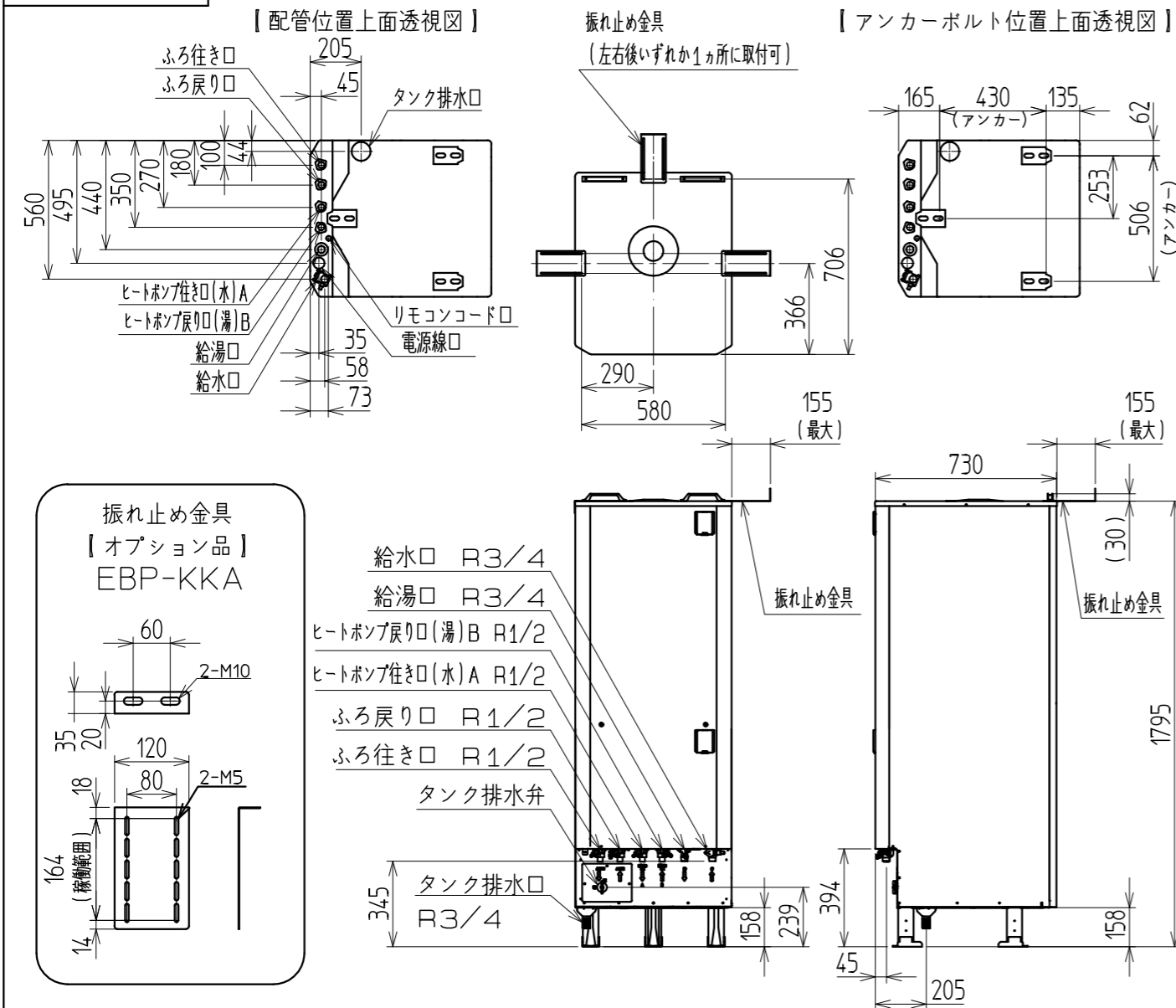
## TMQ-CHP451 ●ヒートポンプユニット



## TMK-RCS1 ●リモコンセット 台所・ふろリモコン



## TMQ-CTU371 ●貯湯タンクユニット



## システム 370L (寒冷地向け標準型フルオート)

形式(セット形式)	TMQ-CFA371
適用電力制度	季節別時間帯別電灯、時間帯別電灯、通電制御型
区分	夜間蓄熱式機器
種類	屋外型・屋内型 兼用
電源	単相200V(50/60Hz共用)
最大電流	19A
仕向地※1	次世代省エネルギー基準地域以南(極寒冷地を除く)
年間給湯保温効率(JIS)※2	3.0(おまかせ少なめ) 給湯保温モード性能試験時のわき上げ温度 冬期:70℃、着霜期:70℃
区分名	21
寒冷地年間給湯保温効率	2.7
夜間消費電力量比率	80%
システム構成品番	貯湯タンクユニット:TMQ-CTU371 ヒートポンプユニット:TMQ-CHP451 リモコンセット:TMK-RCS1
オプション部材	配管カバーセット:EBP-HHK37-3 上部振れ止め金具:EBP-KKA リモコン屋外配線カバーセット:EBP-SFHK2(120~200mm)、EBP-SAFHK2(400mmまで)

ご注意: ヒートポンプユニットと貯湯タンクユニット間の配管部材は耐熱温度が95℃以上のものを必ず使用ください。  
 ※1. 最低気温が対応温度(マイナス20℃)を下回る地域では貯湯タンクユニットは屋内に設置してください。  
 ※2. 年間給湯保温効率(JIS)は、日本工業規格JIS C 9220:2011に基づき、ヒートポンプ給湯機を運転した時の単位消費電力量あたりの給湯熱量及び保温熱量を表したものです。ふろ保温機能のあるものは年間給湯保温効率(JIS)とし、以下の式で求められます。  

$$\text{年間給湯保温効率(JIS)} = \frac{\text{1年間で使用する給湯とふろ保温に係る熱量}}{\text{1年間に必要な消費電力量}}$$
 地域や運転モードの設定、ご使用条件等により異なります。

## ヒートポンプユニット 仕様

形式(品番)	TMQ-CHP451
使用冷媒・封入量	CO <sub>2</sub> (R744)・775g
外形寸法(H×W×D)	704×828(+70※)×283mm(※ 配管カバー)
製品質量	53kg
中間期標準加熱能力/消費電力	4.5kW / 1.00kW 外気温(乾燥温度/湿球温度)16℃/12℃、水温17℃、わき上げ温度65℃
中間期標準運転電流	5.1A
冬期高温加熱能力/消費電力	4.5kW / 1.50kW 外気温(乾燥温度/湿球温度)7℃/6℃、水温9℃、わき上げ温度90℃
着霜期高温わき上げ温度	90℃ 外気温(乾燥温度/湿球温度)2℃/1℃、水温5℃
寒冷地冬期高温わき上げ温度	85℃ 外気温(乾燥温度/湿球温度)-7℃/-8℃、水温5℃
寒冷地冬期高温加熱能力	4.5kW(安定時)
わき上げ温度範囲	65℃~90℃
設置可能最低外気温	-25℃
設計圧力	14 / 9MPa(高/低)
運転音	38dB(A):中間期条件 43dB(A):冬期高温条件

## 貯湯タンクユニット 仕様

形式(品番)	TMQ-CTU371
水側最高使用圧力	190kPa(1.9kgf/cm <sup>2</sup> )
タンク容量	370L
外形寸法(H×W×D)	1795(+30※)×630×730mm(※ とって)
製品質量	64kg(満水時434kg)
消費電力	0.224kW(凍結予防ヒータ含む)
凍結予防ヒータ消費電力	0.106kW
配管接続口径	給水・給湯接続 R3/4(20Aオス) ふろ循環接続 R1/2(15Aオス)配管長15m10曲り以内、鳥居配管3m以内 ユニット間接続※3 R1/2(15Aオス)配管長15m6曲り以内、高低差3m以内、鳥居配管3m以内

※3. ヒートポンプユニット・貯湯タンクユニット間ケーブル...3芯φ2.0mmVVFケーブルをご使用ください。

## 運転制御仕様

給湯湯張り保温	給湯温度調整 36℃~48℃(1℃刻み)、60℃ 自動お湯はり温度調節 36℃~48℃(1℃刻み) 水位(量)調節 7段階設定※4
凍結予防	給湯 水抜き ふろ 自動凍結予防運転 ユニット間 自動凍結予防運転

※4. ふろ循環口上約10cm~15cmから上方に2cmまたは4cm刻みの7段階設定。但し、浴槽の大きさによって変わります。

名称	納入仕様書
形式名	TMQ-CFA371
<b>タマホーム株式会社</b>	