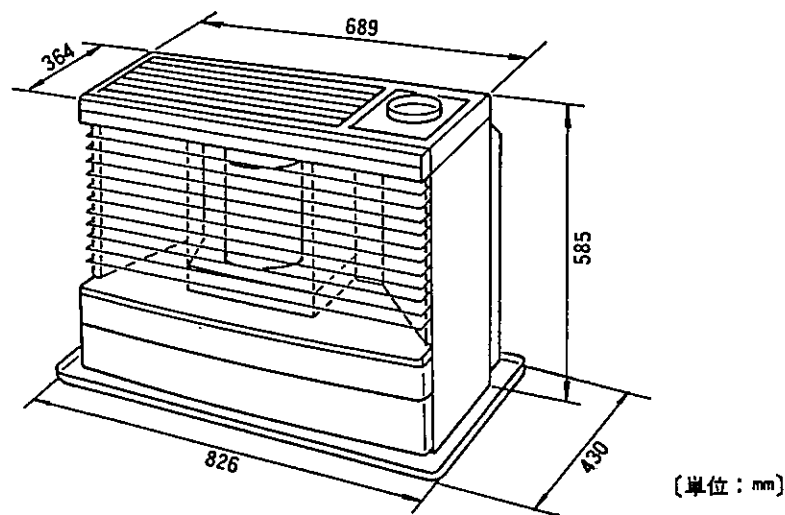


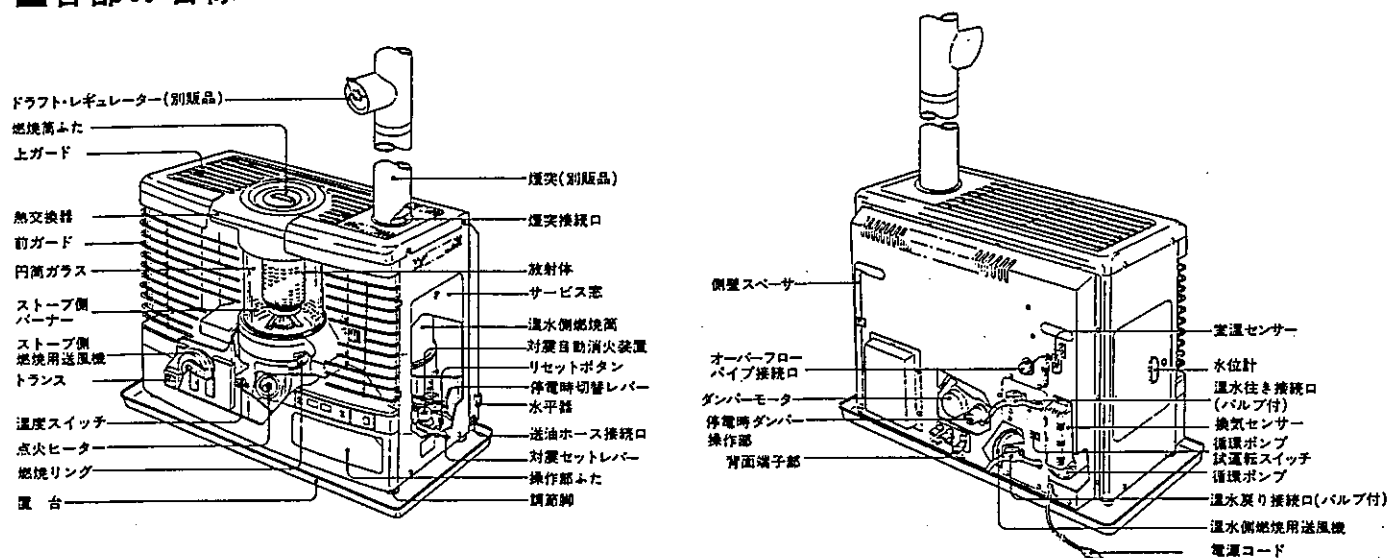
■外形寸法図



■仕様表

項目	形式名 TB-151CH-S _M			
	運転モード			
種類	ストーブ単独	ストーブ排熱床暖	ストーブ+温水暖房	温水暖房
点火方式	電気点火式			
発熱量(kcal/時)	1,430~8,060	1,430~8,060	1,430~14,730	1,430~6,670
暖房出力(kcal/時) (温水出力kcal/時)	1,000~5,240	1,160~6,290 (80~1,600)	1,160~11,490 (80~5,100)	1,160~5,200 (800~4,200)
熱効率(%)	微少70・大65	微少81・大78	微少81・大78	微少81・大78
燃料消費量(l/時)	0.174~0.978	0.174~0.978	0.174~1.788	0.174~0.81
消費電力(W) (50/60Hz)	点火時(大) 90/92 燃焼時(大) 20/21	点火時(大) 143/163 燃焼時(大) 72/89	点火時(大) 212/229 燃焼時(大) 84/100	点火時(大) 145/162 燃焼時(大) 72/87
本体外形寸法(mm)	幅689×奥行364×高さ586			
本体重量(kg)	41			
床パネル 最大敷設 枚数	金属 30 ソフト 30 ゴム 6	(ファンコンとの組合せは下表参照)		
ファンコン設置台数	2 (床パネルとの組合せは下表)			
熱交換器	銅コイル			
貯湯タンク容量(l)	容積 2.9・水位上限 1.5			
使用圧力	貯湯タンク大気開放形			
温水配管接続口(mm)	外径φ 8			
煙突径(mm)	外径φ 106			
付属品	ベアホース(3m)・覆台・停電用ダンパーレバー・送油ホース(2.5m)・本体取付金具・取付ねじ(4個)・ホースバンド(送油ホース用2個)・ホースバンド(ベアホース用4個)・センサー固定ねじ(1個)・ドレンガイド			

■各部の名称



パネルの種類	FCの数(台)	0	1	2
金属パネル		30	18	9
ソフトパネル		30	18	9
ゴムパネル		6	6	6

サンデン株式会社 サンデン販売株式会社	名称	半密閉式石油ストーブ			
	形式名	TB-151CH			
	承認印				