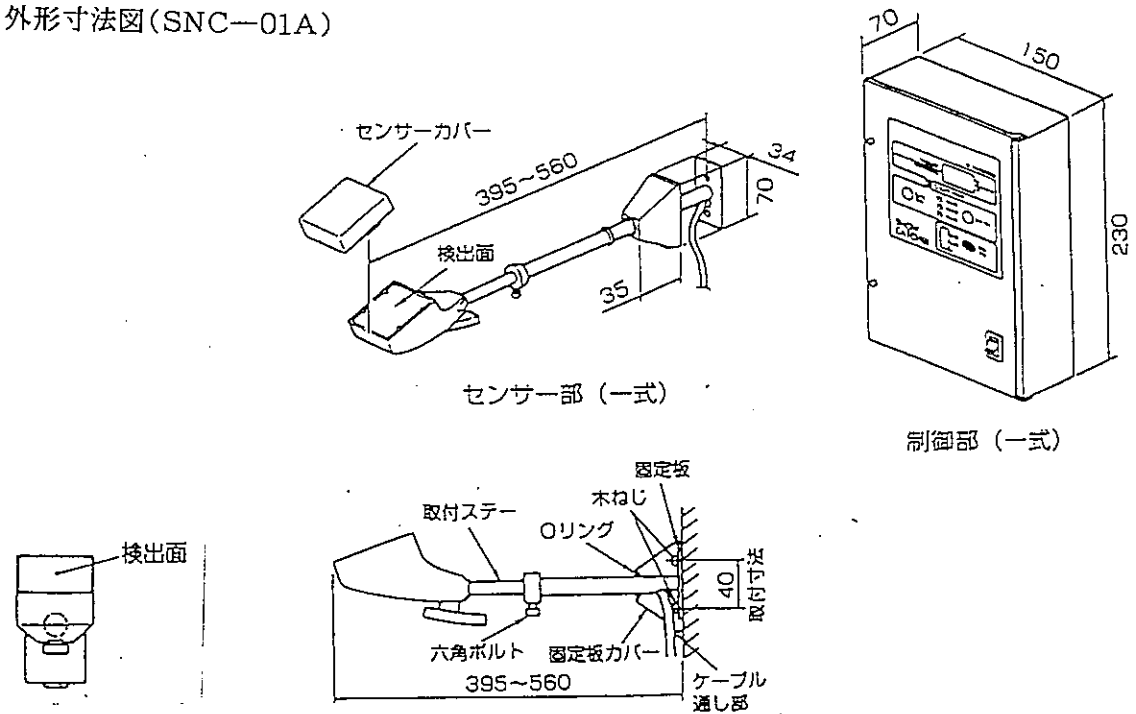


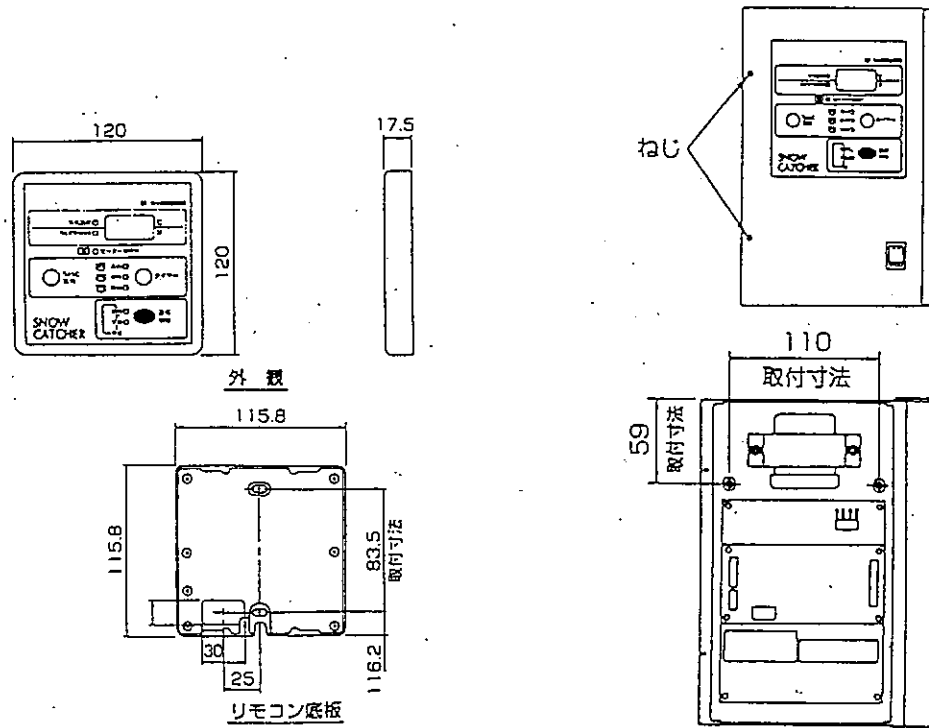
*外形寸法図(SNC-01A)



■仕様表

項目	仕様
形式の呼び	SNC-01A
電源定格	AC100V (50/60)
消費電力	最大20W
検出方法	水分検出、外気温度検出、地中温度検出
運転モード	電気自動 3要素 水分・外気・地温
	温水自動 2要素 水分・外気温度
	手動
出力方法	リレー無電圧接点
接点容量	AC-200V 5A 誘導負荷 AC-200V 2A
使用温度	-20℃~40℃
外気温度設定	0℃~5℃
遅延タイム	15分~3時間
地中温度回路	AND OR 切替
地中温度設定	-5℃~15℃
外形寸法	W150×H230×D70
質量	2kg

*リモコン(SNC-01RA)



納入仕様書	名称	降雪センサー
	形式名	SNC-01A
	サンデン株式会社	