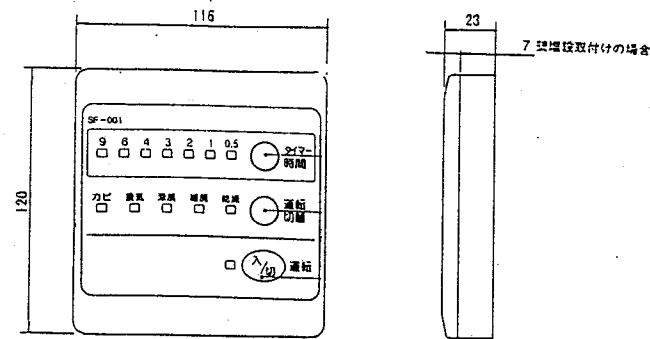
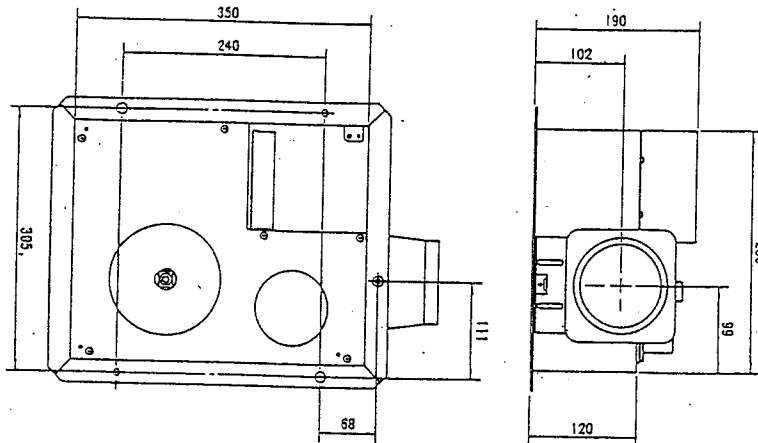
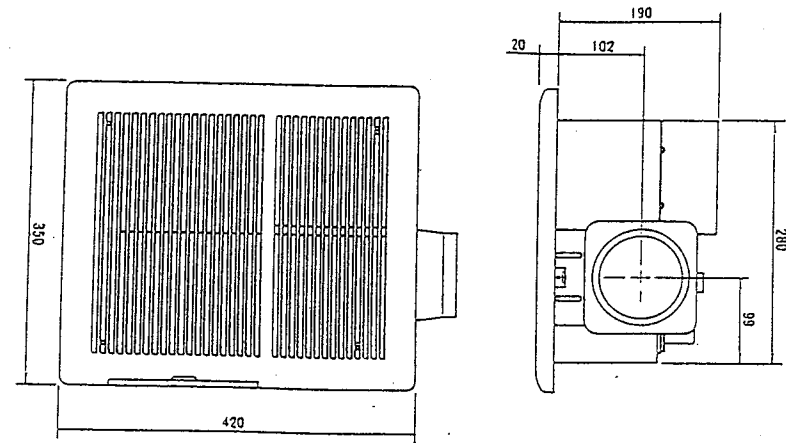


外形寸法図



仕様表

形式名	SF-001	
定格電圧	100V 50/60Hz	
消費電力 50/60Hz (W)	乾燥	1,174/1,182
	暖房	1,140/1,160
	涼風	28/30
	カビ	304/322
風量(m ³ /h)	循環	175/180
騒音値 (dB)	43.5/44.5	
外形寸法 (mm)	本体	縦350×横420×高さ210 (フロントパネル含む)
	リモコン	縦120×横116×奥行7 (埋設) 23 (露出)
本体取付開口寸法 (mm)	縦290×横360 (高さ190)	
オフタイマー時間 (h)	0.5・1・2・3・4・6・9	
本体重量 (Kg)	5.7	
ヒーター	セラミックヒーター	
循環吸込口フィルター	有り	
リモコンコード	4m (9芯)	
接続ダクト	接続口: 脱着式 φ100mm 逆風防止ダンパ付き	
材質	フロントパネル: 耐熱ABS樹脂 本体: 亜鉛鍍金鋼板+塗装	
安全装置	温度ヒューズ : 96℃ 電流ヒューズ : 20A、3A 過昇防止温度スイッチ : 65℃ モーター巻線過昇防止温度スイッチ : 130℃ トランス巻線過昇防止温度ヒューズ : 140℃ 中間ダクトファン用電流ヒューズ : 3A	

社団法人日本電気工業会自主試験基準 (東京消防庁設置基準) 適合

納入仕様書	名称	浴室暖房・換気・乾燥機
	形式名	SF-001