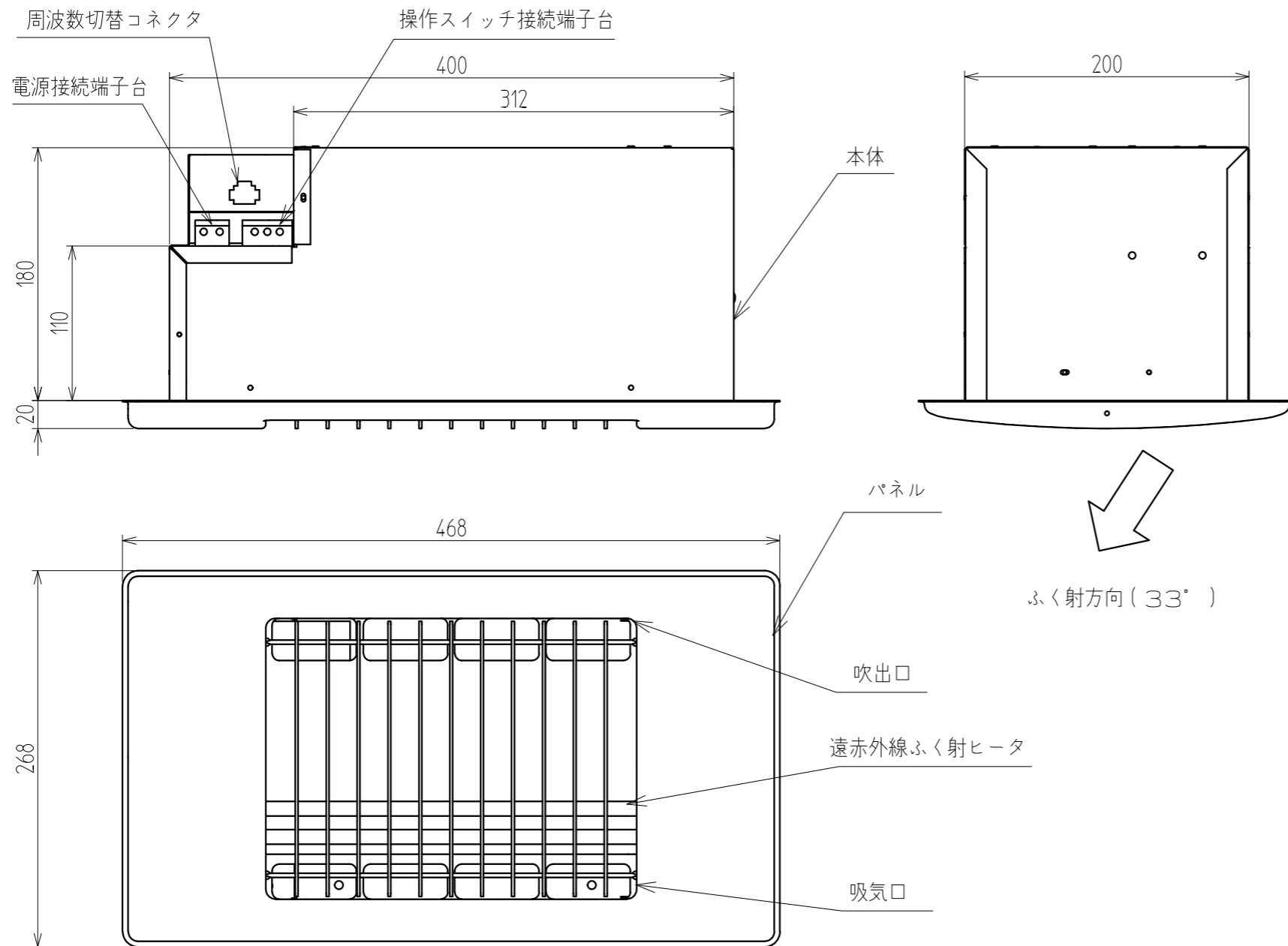


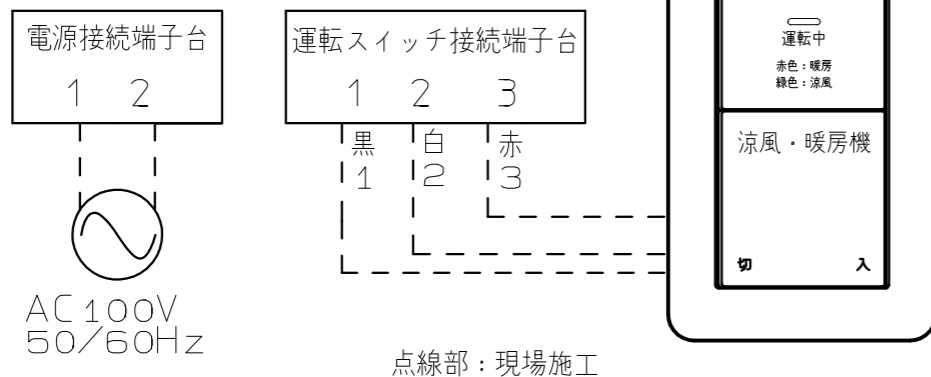
涼風機能付きふく射暖房機 (RBH-90)



仕様

形式名	RBH-90 涼風機能付きふく射暖房機
定格電源	100V 50/60Hz
暖房方式	遠赤外線によるふく射暖房+微温風
涼風方式	送風ファンによる涼風吹き出し
消費電力 (暖房出力)	暖房運転 900/900W
	涼風運転 25/ 25W
外形寸法	468(W)×268(D)×200(H)
露出部寸法	468(W)×268(D)× 20(H)
隠蔽部寸法	400(W)×200(D)×180(H)
取付開口寸法	454(W)×206(D)×190(H)
質量	4.5kg
安全装置	温度過昇防止装置 (サーモスタット) 65℃動作・45℃復帰
	過熱防止装置 (温度ヒューズ) 100℃溶断
	過電流防止装置 (電流ヒューズ) 18A 溶断
	モータ巻線温度過昇防止装置 (温度ヒューズ) 128℃ 溶断
	過電圧保護装置 (バリスタ) 200V印可時動作
材質	外板 : 溶融亜鉛鍍金鋼板 パネル : アルミ (塗装仕上げ)
アース線接続	D種設置工事
電源接続	VVFケーブルφ1.6又は2.0 (市販品使用)
運転スイッチ	外部スイッチ (同梱)
パネル色調	アイボリーホワイト (DIC G-6相当)

電源、運転スイッチ 接続図



名称	納入仕様書
形式名	RBH-90
サンデン 株式会社	