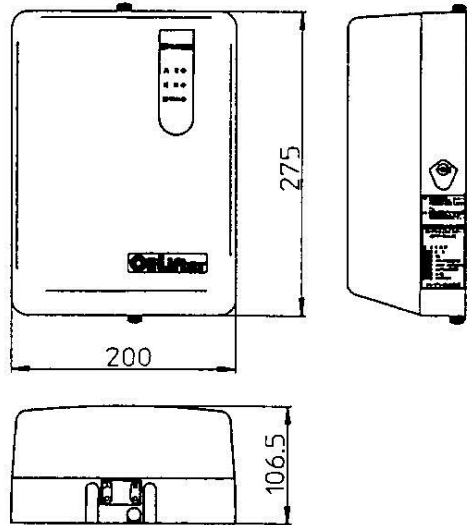
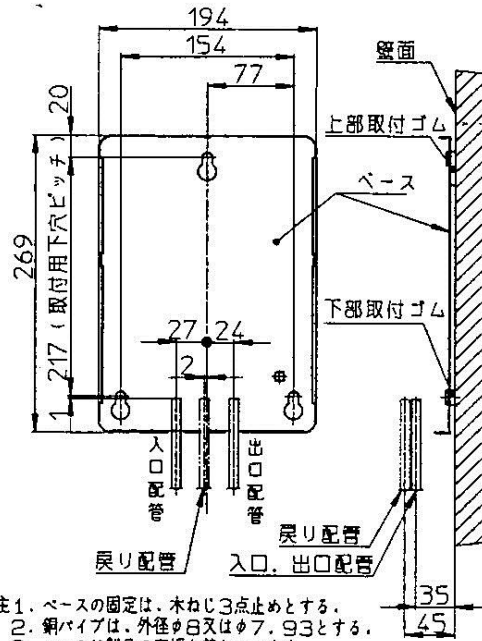


■ 外形寸法図 (単位: mm)

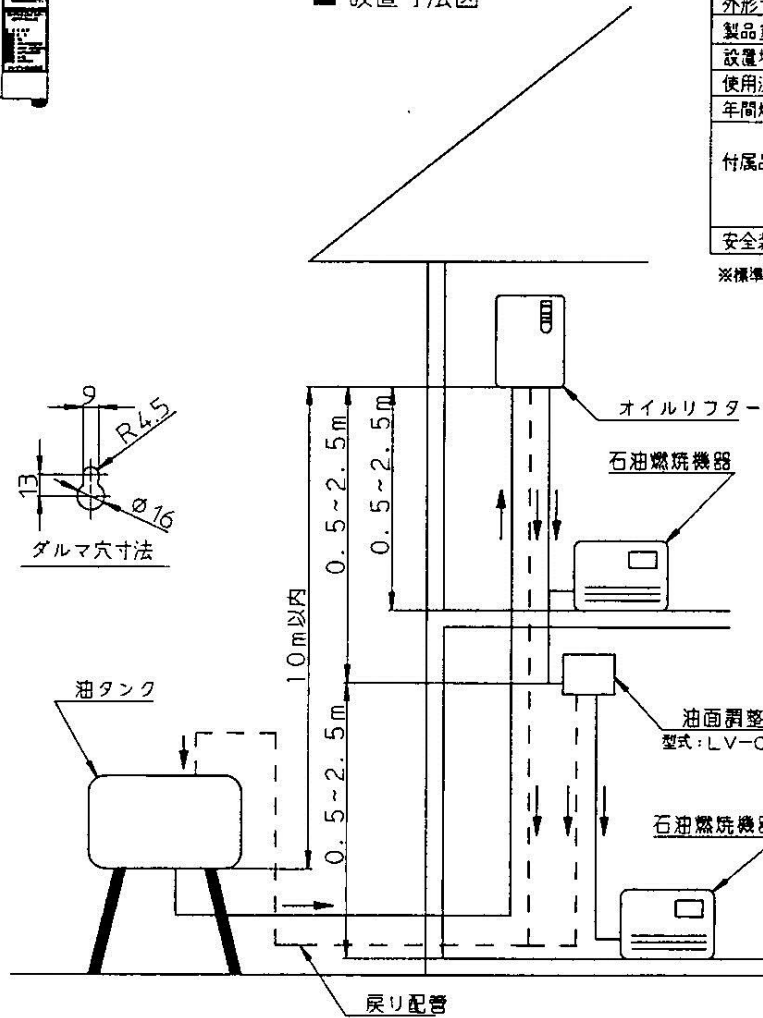


■ 取付寸法図 (単位: mm)



- 注1. ベースの固定は、木ねじ3点止めとする。  
 注2. 銅パイプは、外径φ8又はφ7.93とする。  
 注3. ベースは製品の裏板も兼ねています。

■ 設置寸法図

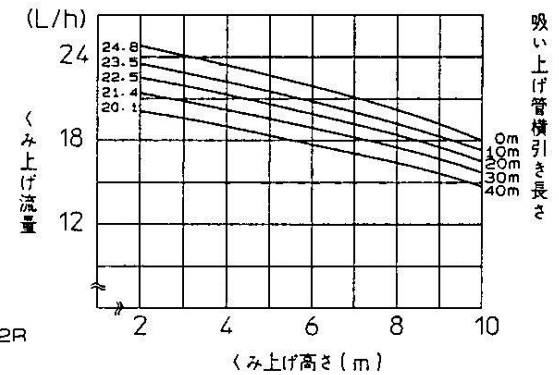


■ 仕様

形式名	OPT-91UC
種類	落差形
供給燃料	灯油 (JIS 1号灯油)
最高揚程	10m (外径8mm銅管) ※標準設置条件の時
供給能力	19L/h以上 (揚程6m)
電源	単相100V・50/60Hz
消費電力	14w/16w (最大)
貯油槽内容積	0.9L
外形寸法	200 (幅) X 106.5 (奥行) X 275 (高さ)
製品重量	約3Kg
設置場所	屋内
使用温度範囲	-20°C ~ +40°C
年間灯油消費量	10000L/年 以下
付属品	上部取付ゴム...1個 下部取付ゴム...2個 座金...3個 木ねじ 3.8X32...3本 管機手ナット...2個 ジョイント...2個
安全装置	みぶれ防止、空運転防止、連続運転防止

- ※標準設置条件とは、1. 吸い上げ管全長50m以内  
 2. 横引きは油タンクの下で行う  
 3. 立ち上げは外径8mmの銅管

くみ上げ特性



能力の余裕をみて上表の1/3程度の流量を目安として御使用下さい。

名称	オイルリフター
形式名	OPT-91UC
納入仕様書	