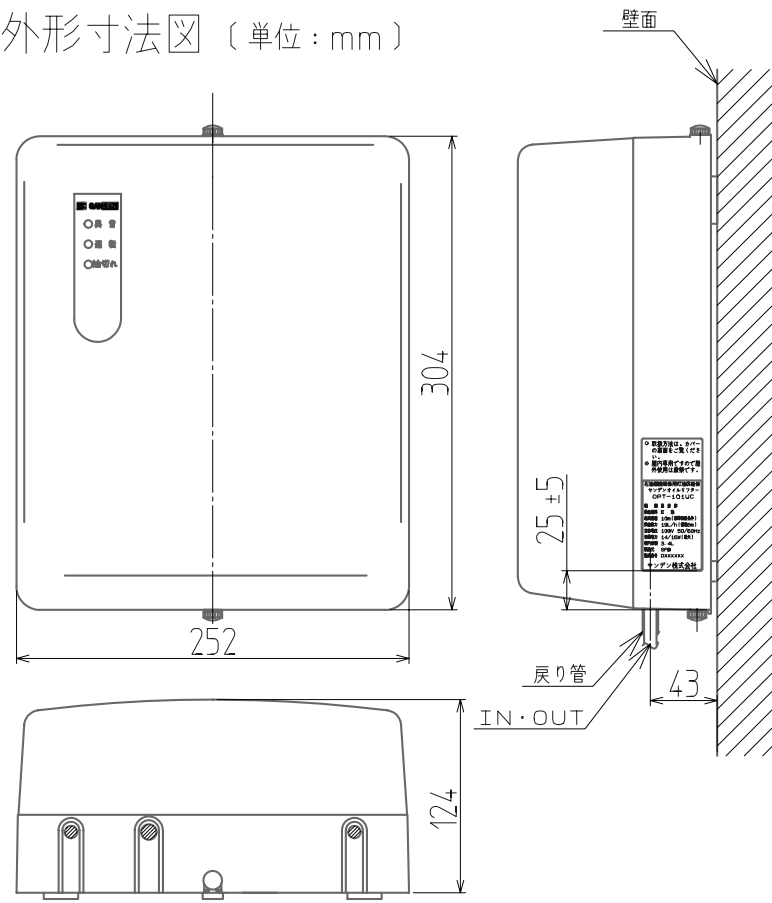
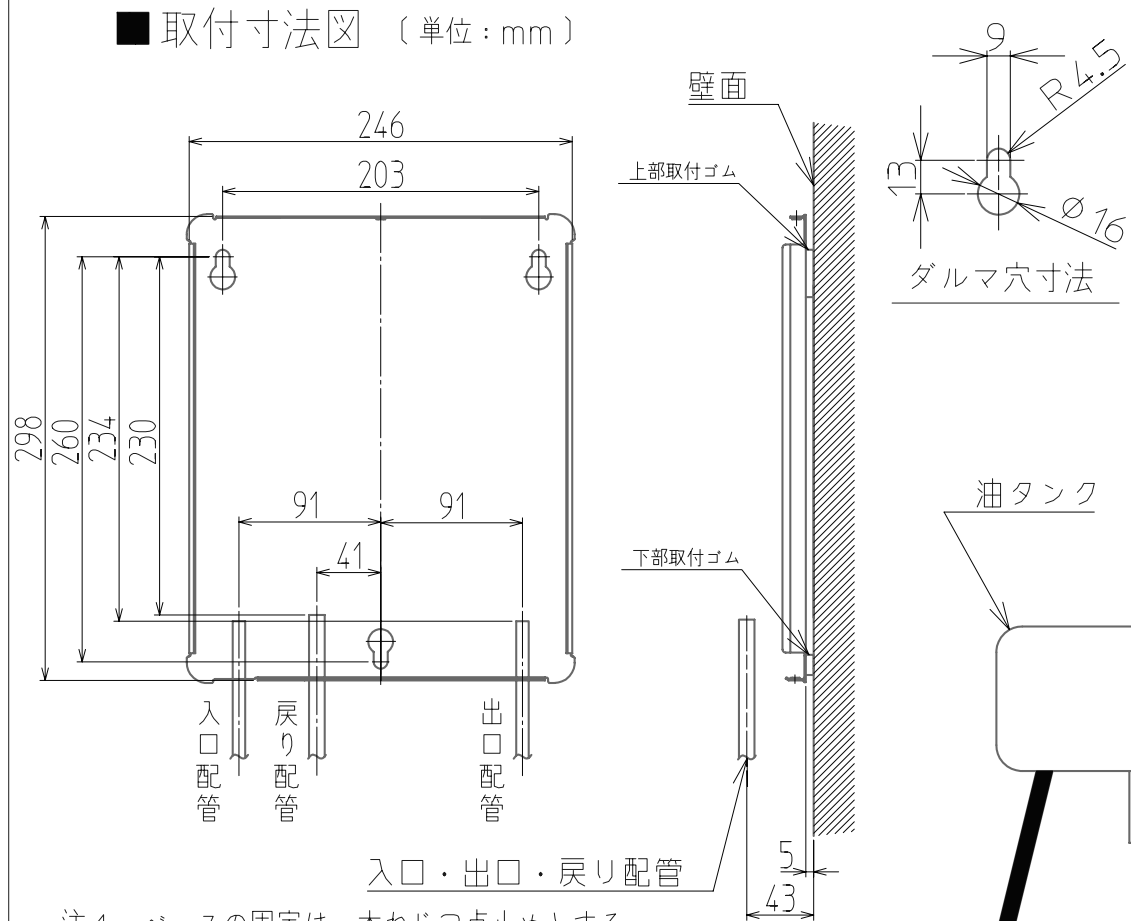


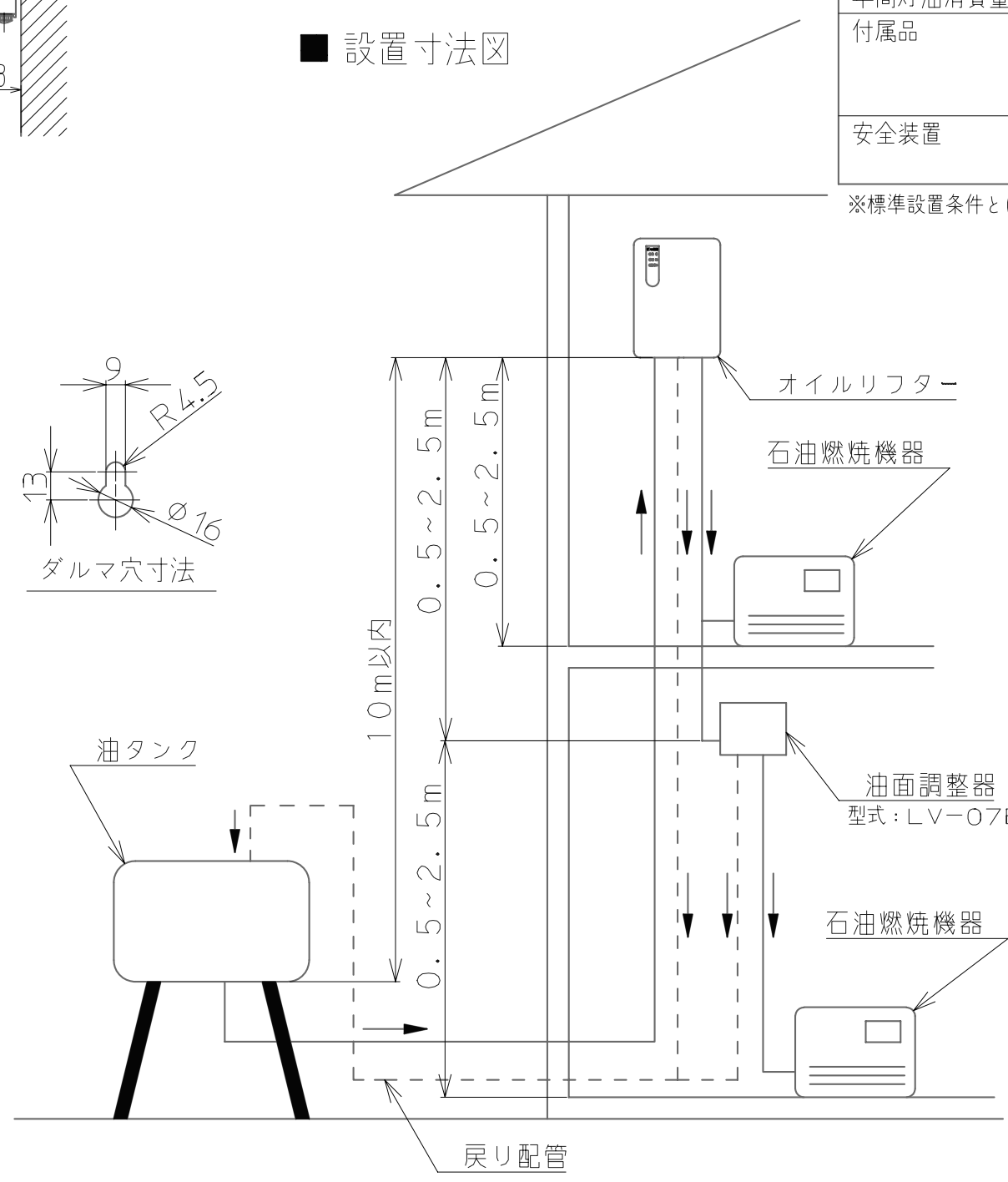
■ 外形寸法図 (単位: mm)



■ 取付寸法図 (単位: mm)



■ 設置寸法図

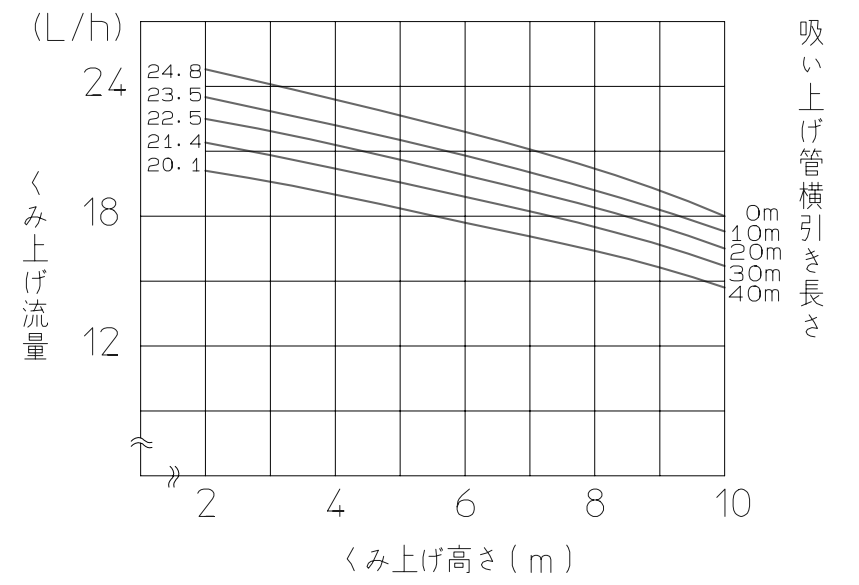


■ 仕様

形式名	OPT-101UC	
種類	落差形	
供給燃料	灯油 (JIS 1号灯油)	
最高揚程	10m (外径8mm銅管) ※標準設置条件の時	
供給能力	21L/h以上 (揚程4m, 吸い上げ管20m以下)	
電源	単相100V, 50/60Hz	
消費電力	14w/16w (最大)	
貯油槽内容積	3.4L	
外形寸法	252 (幅) × 124 (奥行) × 304 (高さ)	
製品重量	約4kg	
設置場所	屋内	
使用温度範囲	-20°C ~ +40°C	
年間灯油消費量	10000L/年 以下	
付属品	・上部取付ゴム.....2個      ・リングP8.....2個 ・座金.....3枚                ・リングP10A.....1個 ・管継手ナットφ8用.....2個    ・木ねじ 3.8×32.....3本	
安全装置	あふれ防止、空運転防止、連続運転防止 温度ヒューズ、電流ヒューズ、減油時警報 (オプション)	

- ※標準設置条件とは、
1. 吸い上げ管全長50m以内
  2. 横引きは油タンクの下で行う
  3. 立ち上げは外径8mmの銅管

くみ上げ特性



名称	オイルリフター			
形式名	OPT-101UC			
納入仕様書				