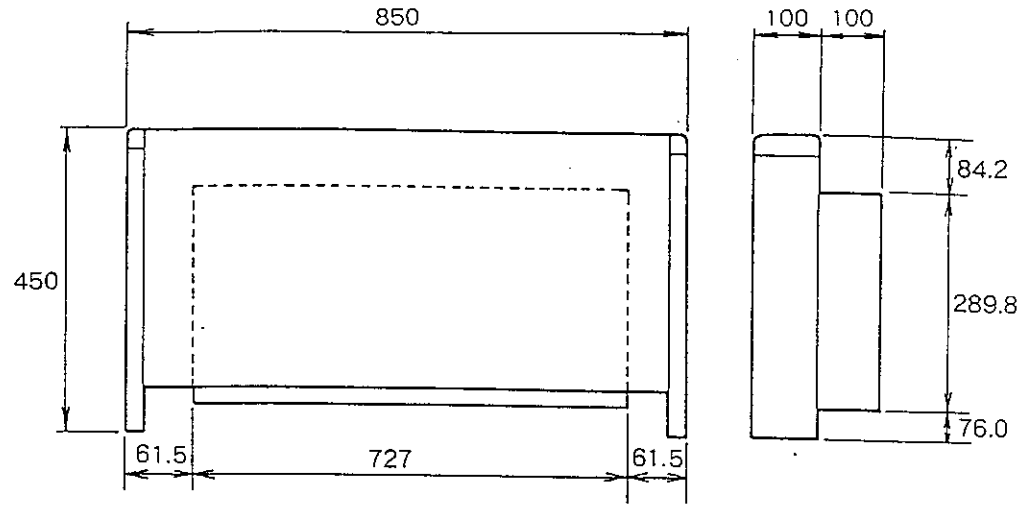
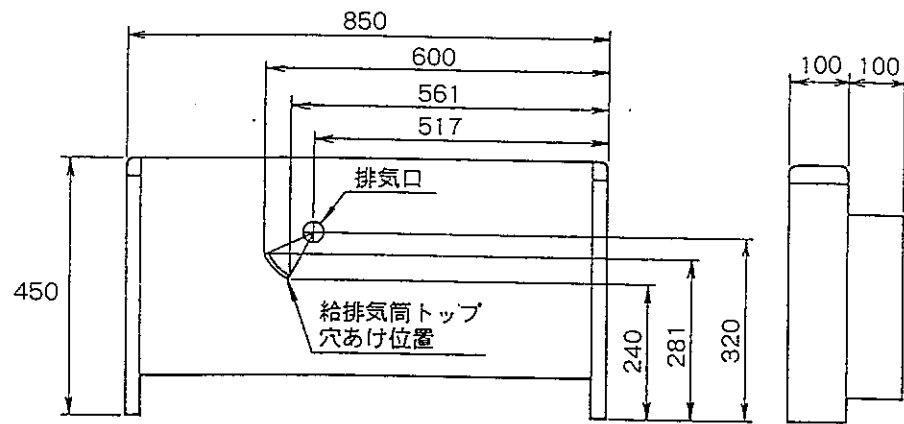


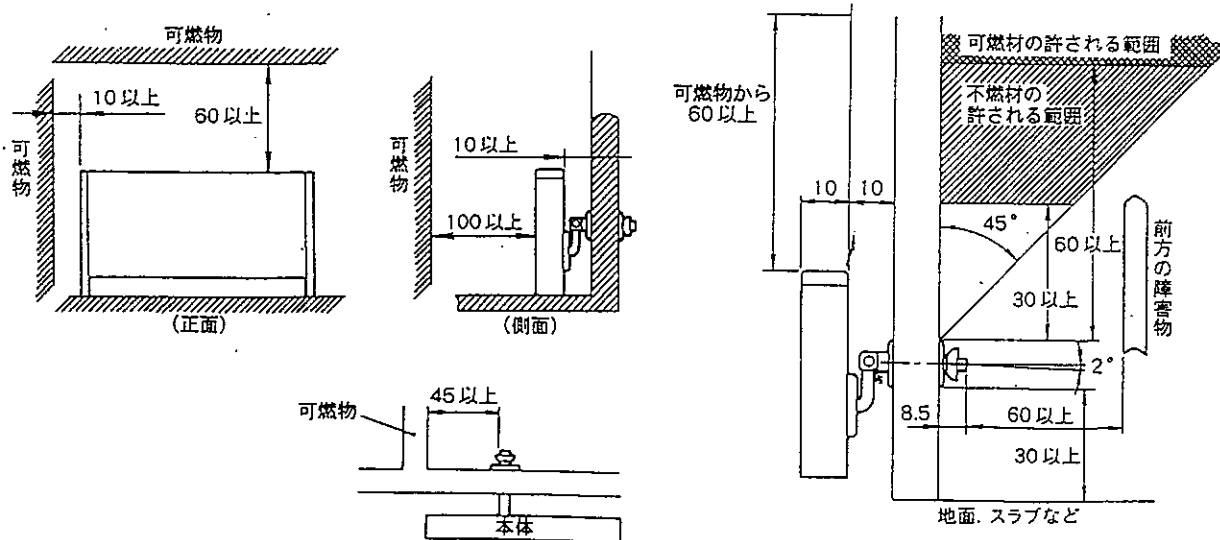
■外形寸法図 (単位: mm)



〈給・排気筒取付位置〉 (単位: mm)



標準取付方法 (単位: cm)



■仕様表

形 式	NX-1501S	
種 類	気化式・強制給排気形・自然対流形	
点 火 方 式	電気点火式 (SiN ヒータ)	
使 用 燃 料	灯油 (JIS 1号灯油)	
燃 料 消 費 量	最大	0.198 ℓ/h
	最小	0.084 ℓ/h
発熱量(入力)及び熱効率	最大	6830 kJ/h (1630kcal/h) 92%
	最小	2900 kJ/h (690kcal/h) 85%
暖 房 出 力	最大	1.74 kW (1500kcal/h)
	最小	0.68 kW (590kcal/h)
外 形 寸 法	H: 450mm W: 850mm D: 200mm	
質 量	18.8 kg	
定 格 消 費 電 力	最大(点火時)	410W
	最大燃焼時	85W
	最小燃焼時	65W
定 格 電 圧 及 び 周 波 数	100V 50/60Hz	
給 排 気 筒 の 呼 び 径	D25mm	
給排気筒径壁貫通部孔径	80mm	
排 気 温 度	250℃	
電 流 ヒ ュ ー ズ	10A	
安 全 装 置	対震自動消火装置・停電安全装置・点火安全装置 過熱防止装置	
そ の 他 の 装 置	排気管はずれ検知装置・温度ヒューズ(2個)	
付 属 品	給排気筒セット・抜け止め金具・ホースバンド(2個) 工事説明書・壁固定金具(2組)・ゴム製送油管 床固定金具(2個)・取扱説明書	

名称	自然対流形密閉式石油ストーブ
形式名	NX-1501S
サンデン株式会社	