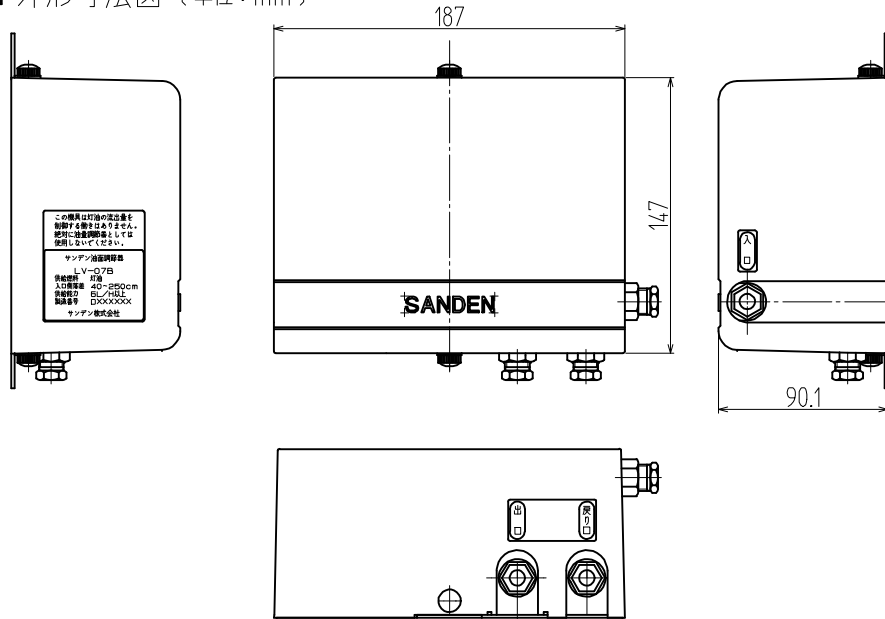


■ 外形寸法図 (単位: mm)



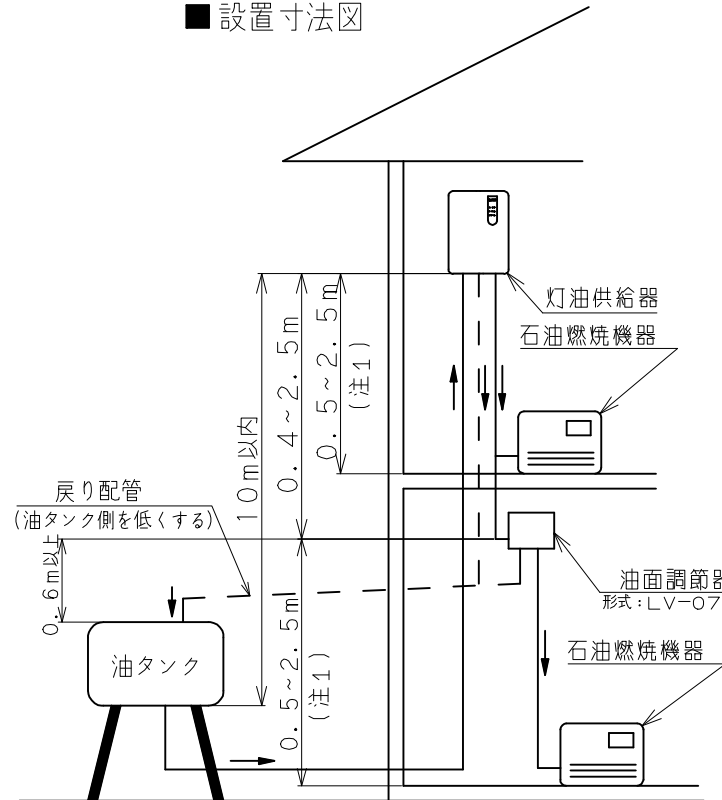
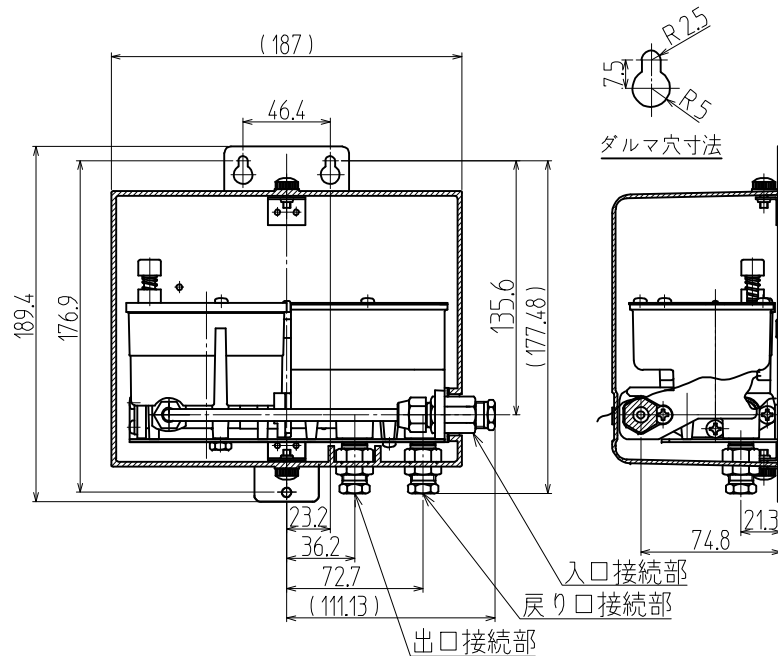
■ 仕様

形式名	LV-07B
供給燃料	灯油 (JIS 1号灯油)
入口側落差	40~250cm (灯油供給器下面から油面調節器下面)
供給能力	6L/H以上
貯油槽容積	0.4L
外形寸法	187 (幅) × 90 (奥行) × 147 (高さ) mm
製品質量	1.3kg
設置場所	屋内及び屋外で雨水や、直射日光の当たらない場所
使用温度	-20~+40℃
配管仕様	入 口部 外径8mm銅管 出 口部 外径8mm銅管, 全長30m以下 戻り口部 外径8mm銅管, 必ず配管しメインタンクに戻す。
付属品	継手・・・3セット (ジョイント・・・3個, ナット・・・3個) 木ねじ・・・3本 オールプラグ・・・3個

・安全にお使い頂くため、必ず戻り配管をしてください。

■ 設置寸法図

■ 取付寸法図 (単位: mm)



注1. 石油燃焼機器の仕様に合わせて設置して下さい。

名称	油面調節器
形式名	LV-07B
承認印	