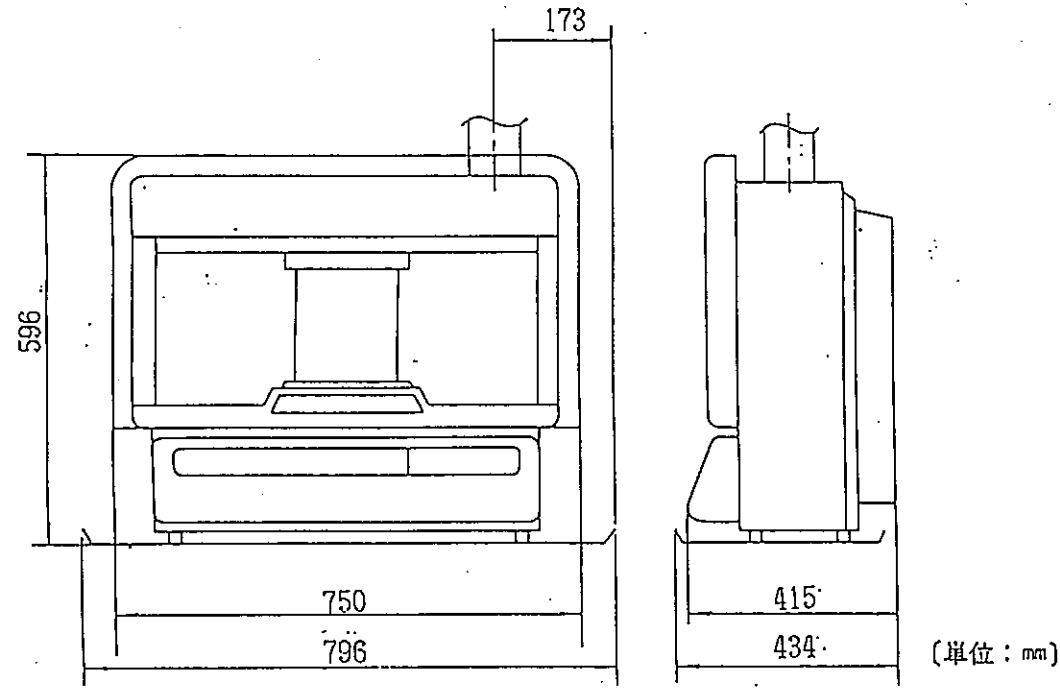


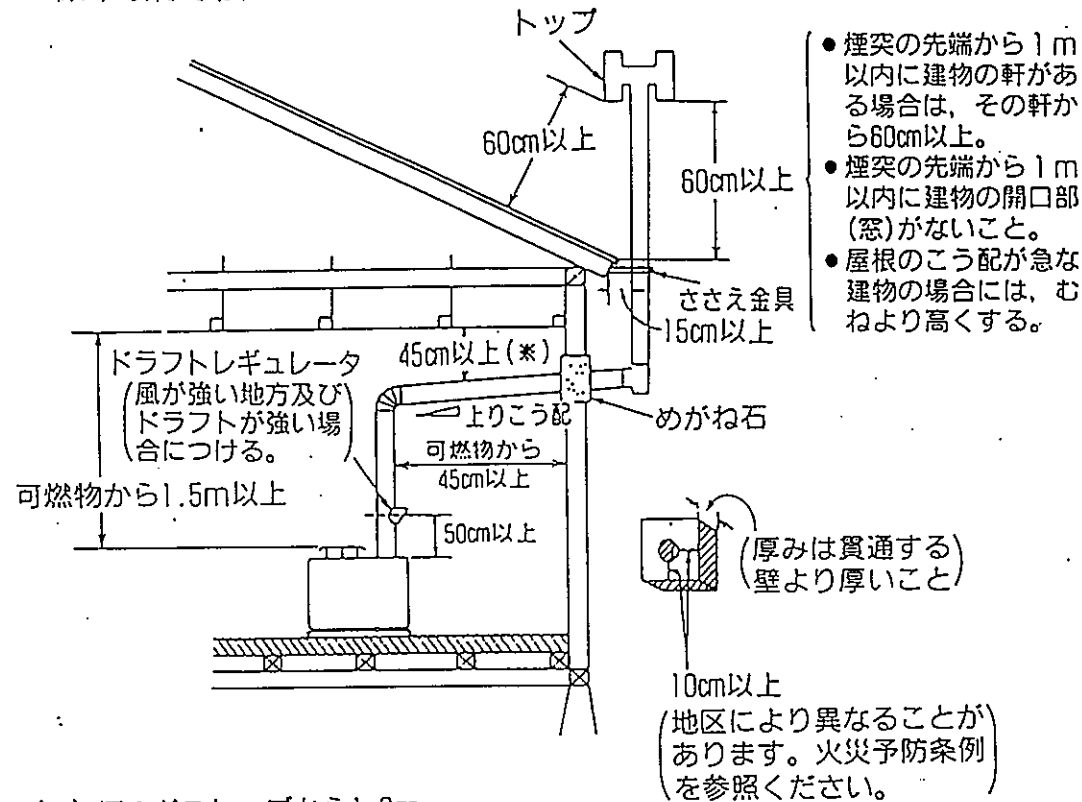
外形寸法図



仕様

型式名	KU-114CRX-G, -W		
種類	ボット式・強制通気・自然対流		
燃消費料	ストーブ単独	0.198 ~ 0.720 l/h	
量	床暖単独	—	
	ストーブ+床暖	0.198 ~ 1.008 l/h (ガス-開: 0.260~1.008 l/h)	
発熱量	ストーブ単独	1,630 ~ 5,930 kcal/h	
	ストーブ+床暖	1,630 ~ 8,310 kcal/h	
効率	ストーブ単独	微少: 72% 大: 74%	
	ストーブ+床暖	微少: 85% 大: 85%	
暖房出力	ストーブ単独	1,170 ~ 4,390 kcal/h	
	床暖単独	床暖出力	400 ~ 1,600 kcal/h
	ストーブ+床暖	1,390 ~ 7,060 kcal/h	
暖房目安	寒地	木造	22 畳まで (36.5 m <sup>2</sup> )
	冷地	コンクリート	34 畳まで (56.0 m <sup>2</sup> )
	温地	木造	21 畳まで (34.5 m <sup>2</sup> )
	暖地	コンクリート	29 畳まで (48.0 m <sup>2</sup> )
消費電力	ストーブ単独	微少: 12/13 W, 大: 16/17 W, 点火時: 87/90 W	
	床暖単独	605/610 W	
	ストーブ+床暖	微少: 31/36 W, 大: 37/42 W, 点火時: 105/115 W (平均)	
外形寸法	本体	高さ 596 X 幅 750 X 奥行 415 mm	
	置台合	高さ 596 X 幅 796 X 奥行 434 mm	
タイマ	点火用: 24 時間OFFタイマ, 消火用: 1時間OFFタイマ		
本体重量	38.0 kg		
煙突接続	接続口径: φ106mm, 接続位置: 左・右取付可		
ドラフト範囲	大燃焼時: -0.8 ~ -2.4 mmAq		
バーナー	ブルーバーナー		
点火制御	点火方式	自動点火 (ピッチヒータ), 着火時間: 110 秒以下	
	点火モード	速暖-標準 選択式	
燃焼制御	火力調節	自動: 微少~大 (22段階), 手動: Lo, P1 ~ P9, Hi (11段階)	
	室温調節	スロ-インパ-タ-制御, 設定: 12 ~ 32°C, 現在: LO 10 ~ 34°C Hi,	
	空燃比調節	自動BM回転数制御	
	停電時燃焼	不可	
床暖制御	心皿 暖房枚数	微少: 3 枚, 大: 1 回路最大 6 枚, 2 回路 12 枚まで	
	接続仕様	外径: φ8 mm, 2 回路ヘッダ付	
	タンク容量	1.8 L	
	床温調節	設定: 35 ~ 55°C, 現在: LO 30 ~ 58°C Hi,	
	ポンプ仕様	循環量: 3 l/min, 揚程: 3.5m	
空清気浄機	集塵方式	電気集塵式	吹出口 中央下吹出し
	消費電力	10/9 W	風量 0.1 m <sup>3</sup> /min
リモコン	0.3 W, 単四2枚使用, 動作範囲: 7 m 各30°		
光センサー	点火・燃焼時 4分連続OFFで消火, ON-OFFの選択SW,		
安全装置	対震自動消火装置 (手動復帰), 停電時安全装置, 点火安全装置, 循環水位検知装置,		
付属品	送油ホース・ホースリフ(2枚), 置台, ベア-ス(2.5m), ベア-スリフ(4枚), 香りカ-ド, 側壁遮熱板, 抵抗板, 取説一式,		

標準取付寸法



(\*) 煙突がストーブから1.8mをこえる場合は15cm以上。(北海道地区では30cm以上)

サンデン株式会社  
サンデン販売株式会社

名称	半密閉式石油ストーブ			
形式名	KU-114CRX			
承認印				