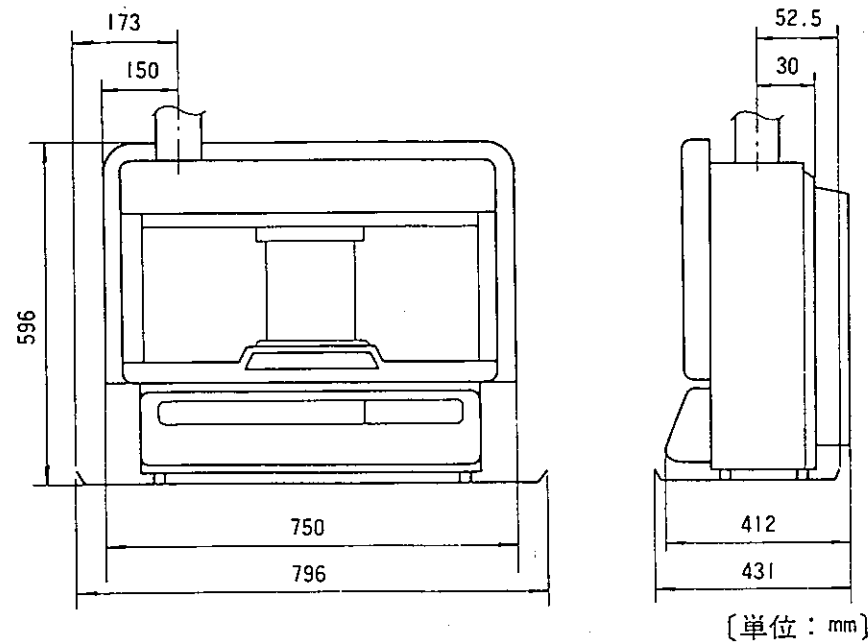
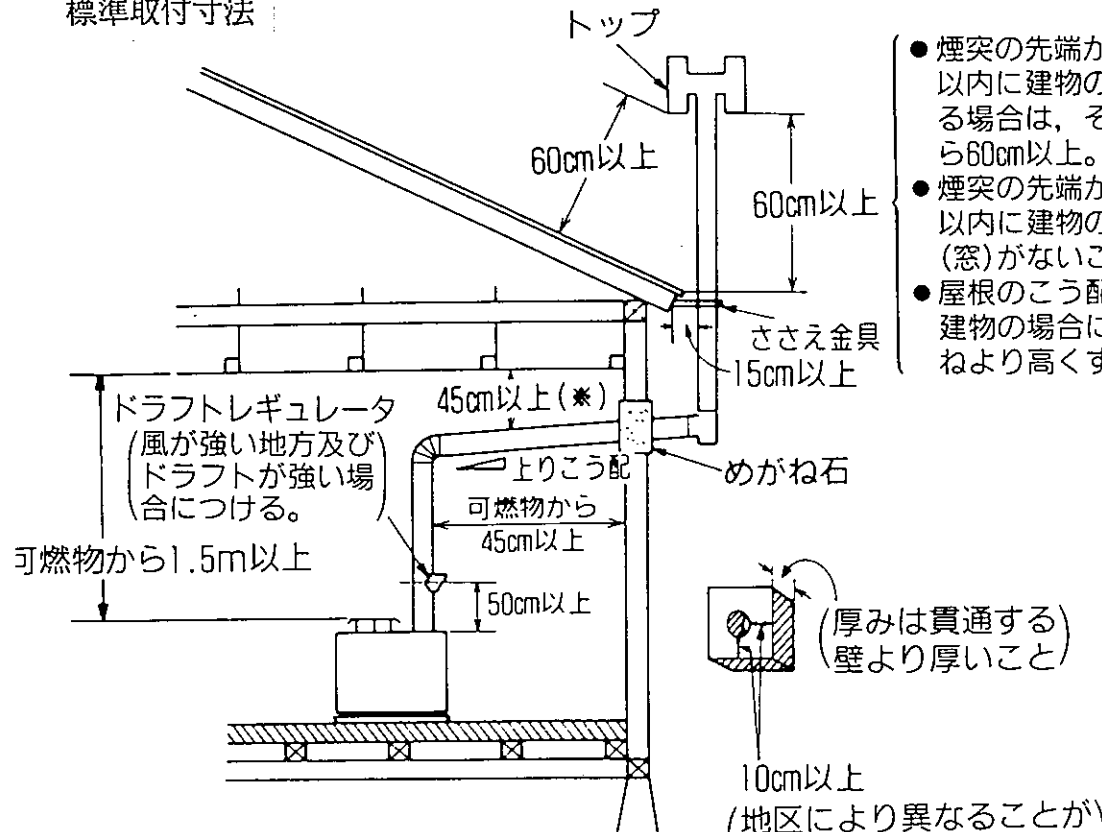


外形寸法図



[単位：mm]

標準取付寸法



- 煙突の先端から1m以内に建物の軒がある場合は、その軒から60cm以上。
- 煙突の先端から1m以内に建物の開口部(窓)がないこと。
- 屋根のこう配が急な建物の場合には、むねより高くする。

(厚みは貫通する壁より厚いこと)

10cm以上
(地区により異なることがあります。火災予防条例を参照ください。)

(*) 煙突がストーブから1.8mをこえる場合は15cm以上。
(北海道地区では30cm以上)

仕様

形式名	KU-112CRX	
種類	ポット式・強制通気・自然対流	
燃消 料費 量	ストーブ単独 床暖単独 ストーブ+床暖	0.198 ~0.720 l/h — 0.198 ~1.008 l/h
発熱 熱量	ストーブ単独 ストーブ+床暖	1,630 ~5,930 kcal/h 1,630 ~8,310 kcal/h
熱効 率	ストーブ単独 ストーブ+床暖	微少:72% 大:74% 微少:85% 大:85%
暖房出 力	ストーブ単独 床暖単独 ストーブ+床暖	1,170 ~4,390 kcal/h 450 kcal/h 床暖出力 360 ~1,600kcal/h 1,390 ~7,060 kcal/h
暖房目 安	寒 冷地 温 暖地	木造 コンクリート 木造 コンクリート
消費電 力	ストーブ単独 床暖単独 ストーブ+床暖	大:28/25 W, 点火時:84/84 W 615/620 W 大:37/42 W () 点火時:105/115 W (平均)
外形寸 法	本体 置台含	高さ 596 X 幅 750 X 奥行 412 mm 高さ 596 X 幅 796 X 奥行 431 mm
タイマ	点火用:24 時間OFFタイマ, 消火用:1時間OFFタイマ	
油タンク	別置き	
本体重量	39.7 kg	
煙突接続	接続口径:φ106mm, 接続位置:左・右取付可	
ドラフト範囲	大燃焼時:-0.8 ~-2.4 mmAq	
バーナー	ブルーバーナー	
燃焼制 御	火力調節 室温調節 空燃比調節 停電時燃焼	自動:微少~大 手動:微少~大 ス・パ・イ・バ・タ制御, 設定:12 ~32°C, 現在:LO 10~34°C Hi 自動BM回転数制御 可(レバ切替:0.21 l/h)
床暖制 御	バル 暖房枚数 接続仕様 タンク容量	微少:3枚, 大:1回路最大6枚, 2回路12枚まで 外径:φ8mm, 2回路ヘッダ付 1.8L
空気清 浄機	床温調節 ポンプ仕様	設定:35 ~55°C, 現在:LO 30~58°C Hi 循環量:3 l/min, 揚程:3.5m
安全装置	集塵方式 消費電力 吹出口	電気集塵式, 弱:20/20 W, 強:20/20 W 中央下吹出し
付属品	対震自動消火装置(手動復帰), 停電時安全装置, 点火安全装置, 漏電検知装置, 循環水位検知装置, 送油ホース, ホースバンド(2ヶ), 置台, 本体取付金具(2ヶ), FLDガード, 香りカード, パイプ(2.5m), パイプバンド(4ヶ), 側壁遮熱板, 抵抗板, 停電用バルブ	

サンデン株式会社
サンデン販売株式会社

名称	半密閉式石油ストーブ			
形式名	KU-112CRX			
承認印				