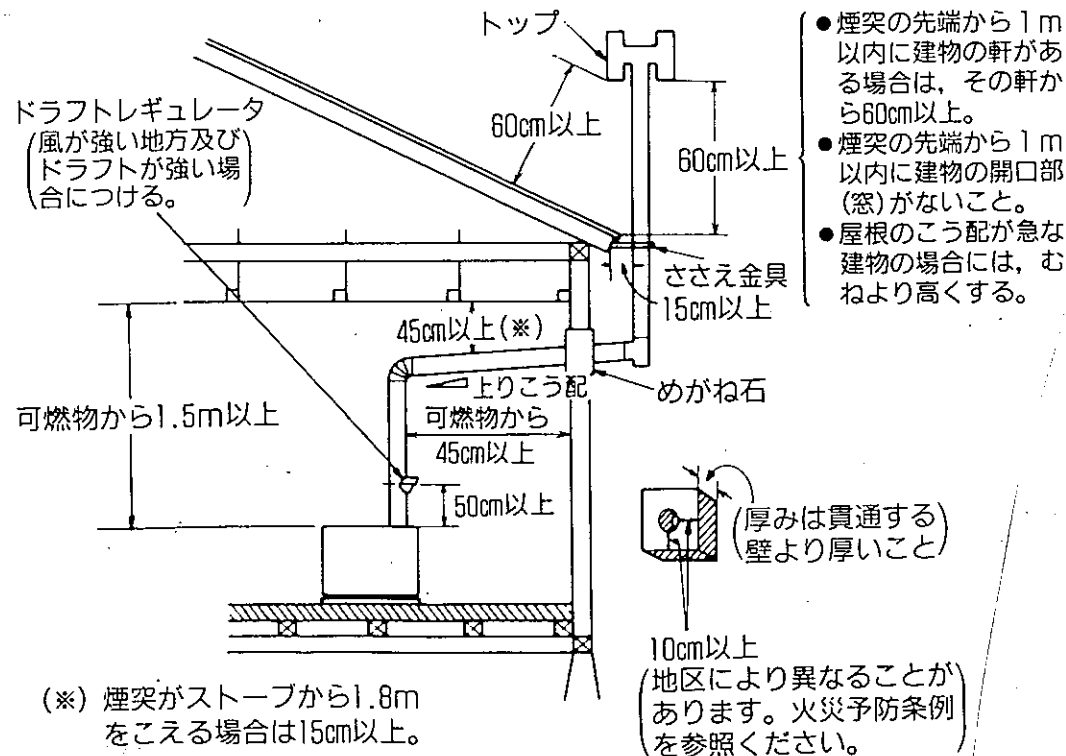
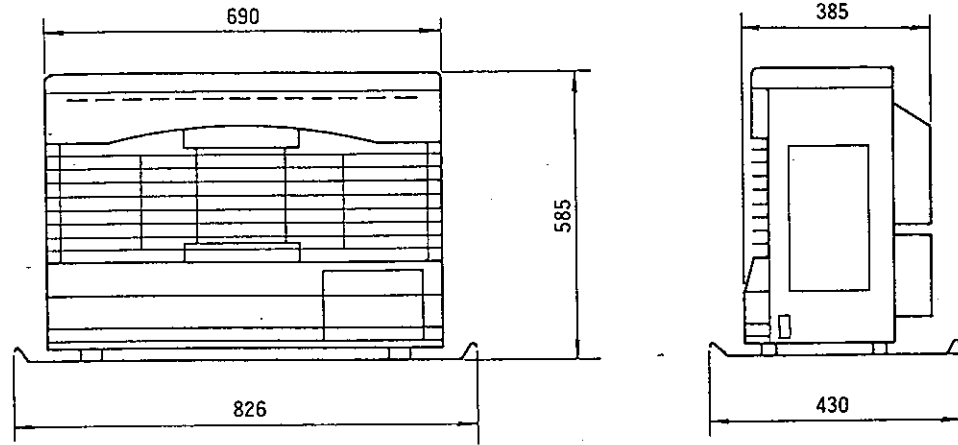


仕様表

KU-111CRX
KU-111RX
(KU-111RXは一部
図が異なります。)



- 煙突の先端から1m以内に建物の軒がある場合は、その軒から60cm以上。
- 煙突の先端から1m以内に建物の開口部(窓)がないこと。
- 屋根のこう配が急な建物の場合には、むねより高くする。

※1 111CRXのみ

項目	形式名	KU-111RX	111CRX-S(ホワイト), -M(木目)
種類	類	ポット式・強制通気・自然対流形	
燃料消費量	ストーブ単独(ℓ/時)	0.198~0.720	
	ストーブ+床暖(ℓ/時)	0.198~1.008	
発熱量	ストーブ単独(kcal/時)	1,630~5,930	
	ストーブ+床暖(kcal/時)	1,630~8,310	
熱効率	ストーブ単独(%)	微少:72・大:74	
	ストーブ+床暖(%)	微少:85・大:85	
暖房出力	ストーブ単独(kcal/時)	1,170~4,390	
	床暖単独(kcal/時)	520	
	ストーブ+床暖(kcal/時)	1,390~7,060	
床暖出力(kcal/時)		360~1,600	
暖房の目やす	寒冷地	木造	22畳まで(36.5㎡)
		コンクリート	34畳まで(56.0㎡)
	温暖地	木造	21畳まで(34.5㎡)
		コンクリート	29畳まで(48.0㎡)
パネル暖房枚数(枚)		微少:3枚・大:1回路最大6枚, 2回路12枚まで	
消費電力	ストーブ単独(W)(50/60Hz)	燃焼時:16/17・点火時:87/90	
	床暖単独(W)(50/60Hz)	615/620	
	ストーブ+床暖(W)(50/60Hz)	燃焼時:37/42・点火時:105/115	
外形寸法	本体(mm)	高さ585×幅690×奥行385	
	置台含(mm)	高さ585×幅826×奥行430	
本体重量(kg)		34(RX) 375(CRX)	
点火制御	点火方式	自動点火(セラミックヒータ)	
	点火モード	通常モード(中燃焼)・速暖モード(大燃焼)	
	再点火時間	消火後15分	
	タイマ	点火用:24時間デジタルタイマ・消火用:1時間OFFタイマ	
燃焼制御	火力調節	手動(微少~大)・自動(微少~大)・クイック微少付	
	室温調節	設定:12~32℃・現在室温:Lo 10~34℃ Hi・PID制御	
	停電時燃焼	可レバー切替	
床暖制御	接続回路数	2回路ヘッダー付	
	接続仕様(mm)	バルブ付・外径φ8	
	タンク容量(ℓ)	1.8	
空気清浄器	ポンプ仕様	循環量:3ℓ/分・揚程:3.5m	
	方式	電気集塵方式	
	消費電力	20/20W	
煙突	風量切替	手動:強・弱の2段切替	
	吹出口構造	本体背面上部	
ドラフト範囲(mmAq)	接続位置	左右取付可	
	接続口径(mm)	φ106	
安全装置	対震自動消火装置・停電時安全装置・点火時安全装置・温水過熱防止装置・電流ヒューズ・循環水位検知装置・異常室温防止装置・パワーアップヒータ過熱防止装置		
付属品	置台・本体固定金具(2ヶ)・取付ねじ(4本)・ゴム製送油管(2.5m)・ホースバンド(2ヶ)・ベアホース(2.5m)・ベアホースバンド(4ヶ)・抵抗板・ドレンガイド・センサー取付ねじ・停電用タンパレバー・しゃ熱板		

サンデン株式会社
サンデン販売株式会社

名称	半密閉式石油ストーブ
形式名	KU-111RX・111CRX
承認印	