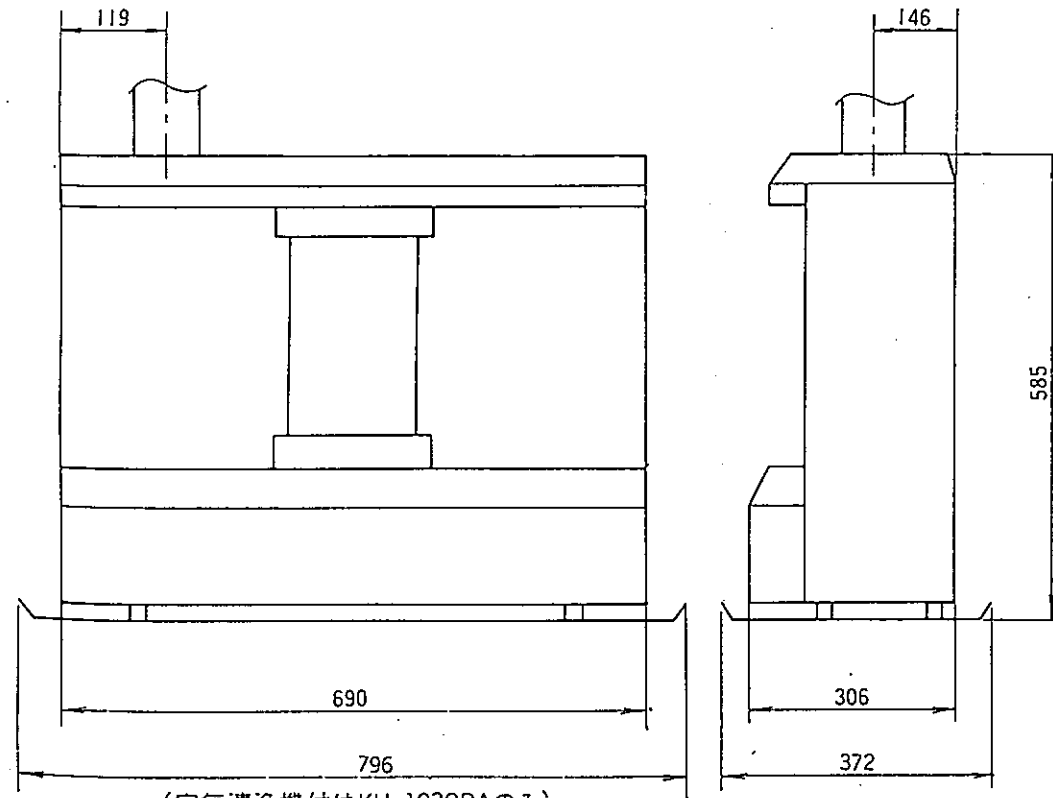
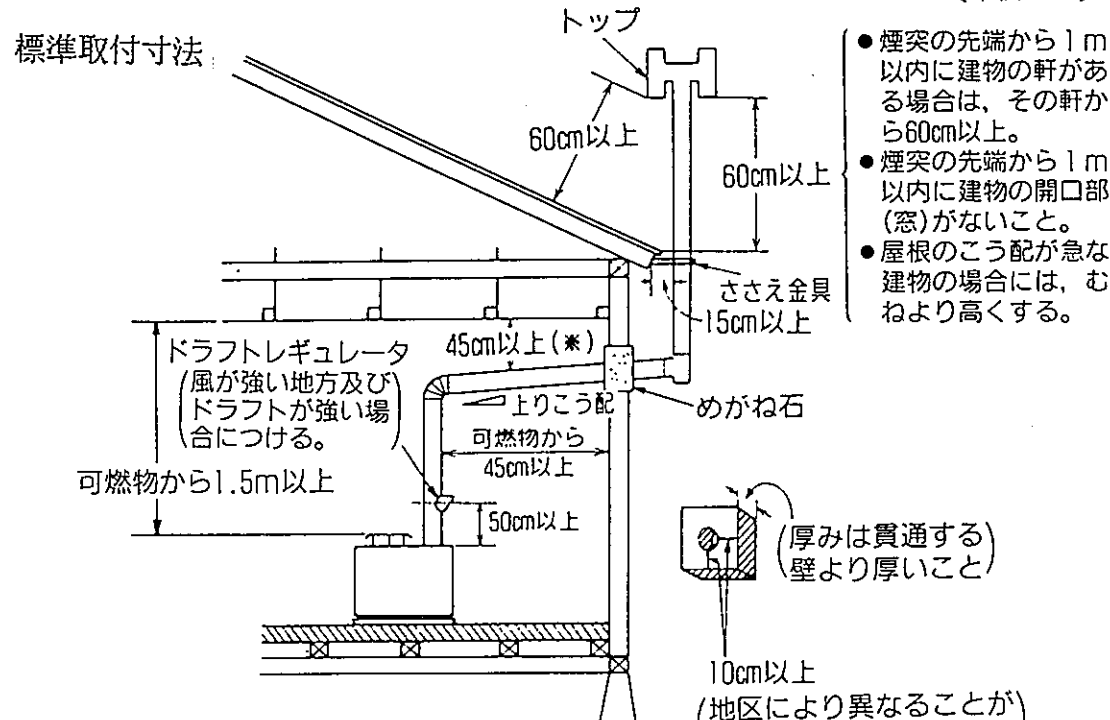


外形寸法図



(空気清浄機付はKU-103CRAのみ)

[単位：mm]



- 煙突の先端から1m以内に建物の軒がある場合は、その軒から60cm以上。
- 煙突の先端から1m以内に建物の開口部(窓)がないこと。
- 屋根のこう配が急な建物の場合には、むねより高くする。

10cm以上
(地区により異なることがあります。火災予防条例を参照ください。)

(*) 煙突がストーブから1.8mをこえる場合は15cm以上。
(北海道地区では30cm以上)

仕様

形式名	KU-103RA		
種類	ポット式・強制通気・自然対流		
燃消費料費	ストーブ単独	0.198 ~ 0.720	1/h
量	床暖単独	—	
	ストーブ+床暖	0.198 ~ 0.978	1/h
発熱量	ストーブ単独	1,630 ~ 5,930	kcal/h
	ストーブ+床暖	1,630 ~ 8,060	kcal/h
熱効率	ストーブ単独	微少: 78% 大: 80%	
	ストーブ+床暖	微少: 85% 大: 85%	
暖房出力	ストーブ単独	1,270 ~ 4,750	kcal/h
	床暖出力	340 ~ 1,600	kcal/h
	ストーブ+床暖	1,390 ~ 6,850	kcal/h
暖房目安	寒地	木造	21 畳まで (34.5 m ²)
	冷地	コンクリート	33 畳まで (54.5 m ²)
	温地	木造	20 畳まで (33.0 m ²)
	暖地	コンクリート	28 畳まで (46.0 m ²)
消費電力	ストーブ単独	微少: 11/12 W, 大: 13/15 W, 点火時: 81/83 W	
	ストーブ+床暖	微少: 29/33 W, 大: 37/42 W, 点火時: 105/115 W (平均)	
外形寸法	本体	高さ 585 X 幅 690 X 奥行 306	mm
	置台含	高さ 585 X 幅 796 X 奥行 372	mm
タイマ	点火用: 12時間残時間タイマ,		
油タンク	別置式		
本体重量	30.5 kg		
煙突接続	接続口径: φ106mm, 接続位置: 左・右取付可		
ドラフト範囲	大燃焼時: -0.7 ~ -2.4 mmAq		
点火制御	点火方式	自動点火 (セラミックヒータ), 着火時間: 110 秒以下	
	点火モード	自動	
燃焼制御	火力調節	自動: 微少~大 手動: 微少~大	
	室温調節	スーパ-インバータ制御, 設定: 12 ~ 32℃,	
	空燃比調節	自動BM回転数制御	
	停電時燃焼	可(バ-切替: 0.21 l/h)	
床暖制御	バルブ 暖房枚数	微少: 3 枚, 大: 1 回路最大6 枚, 2 回路12枚まで	
	接続仕様	外径: φ8 mm,	
	タンク容量	1.8 L	
	床温調節	設定: 40 ~ 60℃,	
	ポンプ仕様	循環量: 3 l/min, 揚程: 3.5m	
安全装置	対震自動消火装置 (自動復帰), 停電時安全装置, 点火安全装置, 漏電検知装置, 循環水位検知装置,		
付属品	送油ホース, ホースバンド(2ヶ), 置台, 本体取付金具(2ヶ), フレックパイプ, バアホース(2.5m), バアホースバンド(4ヶ), 側壁遮熱板, 抵抗板, 停電用バルブ		

サンデン株式会社
サンデン販売株式会社

名称	半密閉式石油ストーブ			
形式名	KU-103RA			
承認印				