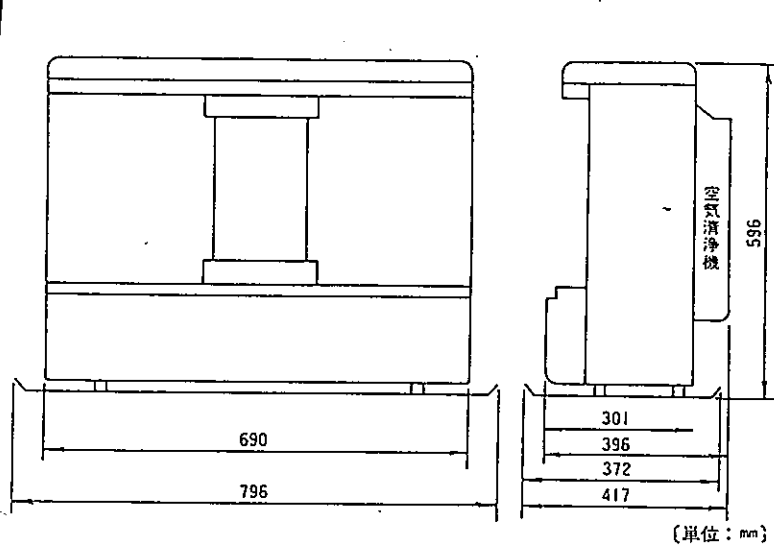
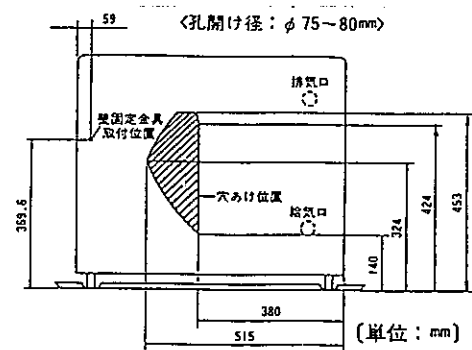


外形寸法図



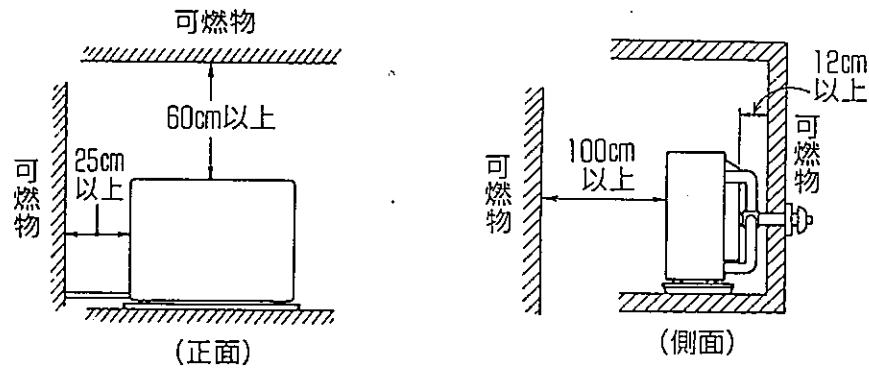
給排気筒基本取付壁孔位置 (正面図)



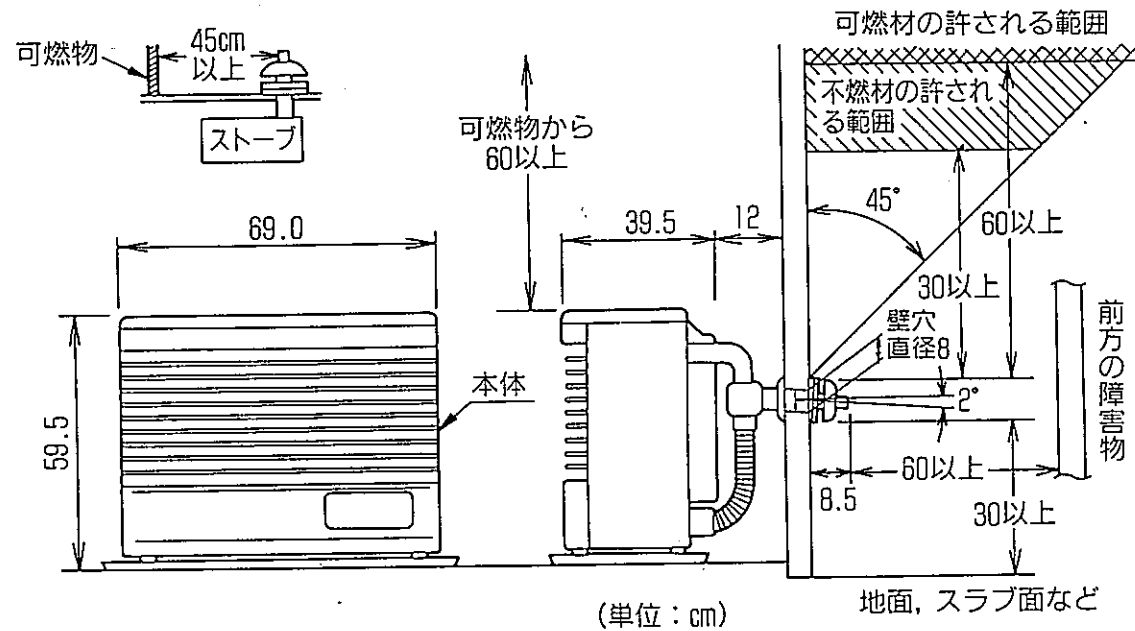
仕様

型式名	KU-085CRF-W,	
種類	ボット式・強制給排気・自然対流	
燃料消費量	ストーブ単独	0.198 ~ 0.510 l/h
	床暖単独	— (ターボ開: 0.264 ~ 0.750 l/h)
	ストーブ+床暖	0.198 ~ 0.750 l/h (ターボ開: 0.198 ~ 0.516 l/h)
発熱量	ストーブ単独	1,630 ~ 4,200 kcal/h
	ストーブ+床暖	1,630 ~ 6,180 kcal/h
熱効率	ストーブ単独	微少: 83% 大: 85%
	ストーブ+床暖	微少: 90% 大: 90%
暖房出力	ストーブ単独	1,350 ~ 3,570 kcal/h
	床暖出力	400 ~ 1,300 kcal/h
	ストーブ+床暖	1,470 ~ 5,560 kcal/h
暖房目安	寒冷地	木造 17 畳まで (28.0 m <sup>2</sup> ) コンクリート 27 畳まで (44.5 m <sup>2</sup> )
	温暖地	木造 16 畳まで (26.5 m <sup>2</sup> ) コンクリート 23 畳まで (38.0 m <sup>2</sup> )
消費電力	ストーブ単独	微少: 12/14 W, 大: 14/16 W, 点火時: 98/100 W
	ストーブ+床暖	微少: 30/36 W, 大: 34/39 W, 点火時: 115/122 W (平均)
外形寸法	本体	高さ596 X 幅690 X 奥行396 mm
	置台含	高さ596 X 幅796 X 奥行417 mm
タイマ	点火用: 24 時間タイマ	
油タンク	別置式	
本体重量	34.7kg	
給・排気径	給排気筒径: $\phi 60\text{mm}$ , 給気径: $\phi 40\text{mm}$ , 排気径: $\phi 40\text{mm}$	
給排気延長限度	3m・3曲がり	
バーナー	ブルーバーナー	
点火制御	点火方式	自動点火 (セラミックヒータ), 着火時間: 110 秒以下
	点火モード	自動
燃焼制御	火力調節	自動: 微少~大 (22段階) 手動: 微少~大
	室温調節	スローインパクト制御, 設定: 12 ~ 32°C
	空燃比調節	自動BM回転数制御
	停電時燃焼	不可
床暖制御	1回路暖房枚数	微少: 3 枚, 大: 1 回路最大 6 枚, 2 回路 12 枚まで
	接続仕様	外径: $\phi 8\text{mm}$ , 2 回路ヘッダ付
	タンク容量	1.8 L
	床温調節	設定: 40 ~ 60°C
	ポンプ仕様	循環量: 3 l/min, 揚程: 3.5m
空清気浄機	集塵方式	電気集塵式
	消費電力	11/9 W
	吹出口	背面上部
	風量	0.1 m <sup>3</sup> /min
光センサー安全装置	点火・燃焼時 4分連続OFF で消火, ON-OFF P 選択SW 対震自動消火装置 (自動復帰), 停電時安全装置 点火安全装置, 排気筒抜け検知装置, 循環水位検知装置	
付属品	送油ホース, ホースバンド(2ヶ), 置台, 側壁遮熱板, 薄型給排気筒セット(壁厚110 ~ 180mm), 壁固定金具A・B, 香りか-F, パイプ(2.5m), パイプバンド(4ヶ), 施工説明書, 取説一式	

可燃物との距離



標準取付寸法



サンデン株式会社  
サンデン販売株式会社

名称	密閉式石油ストーブ
形式名	KU-085CRF
承認印	