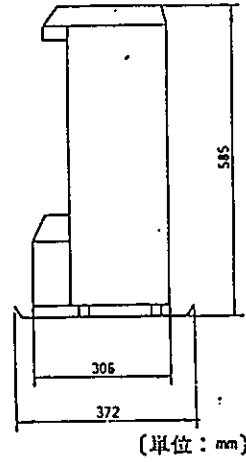
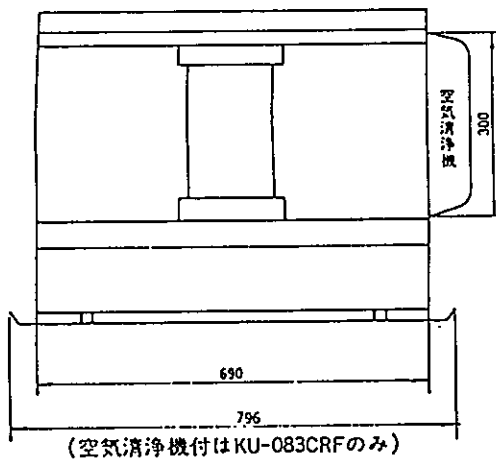
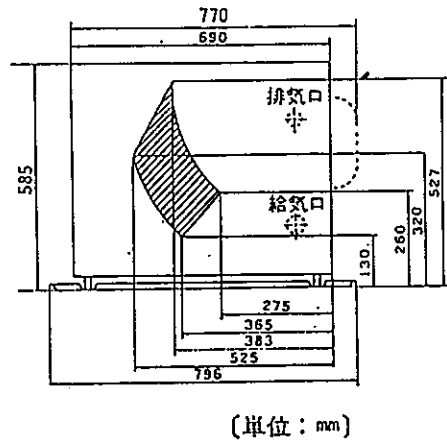


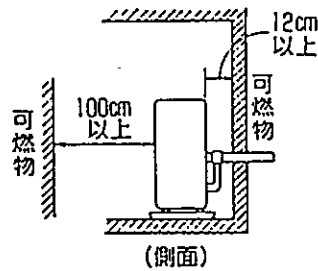
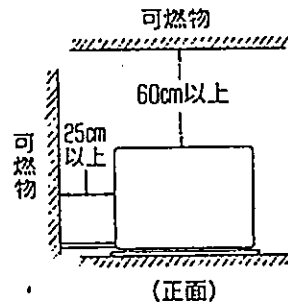
外形寸法図



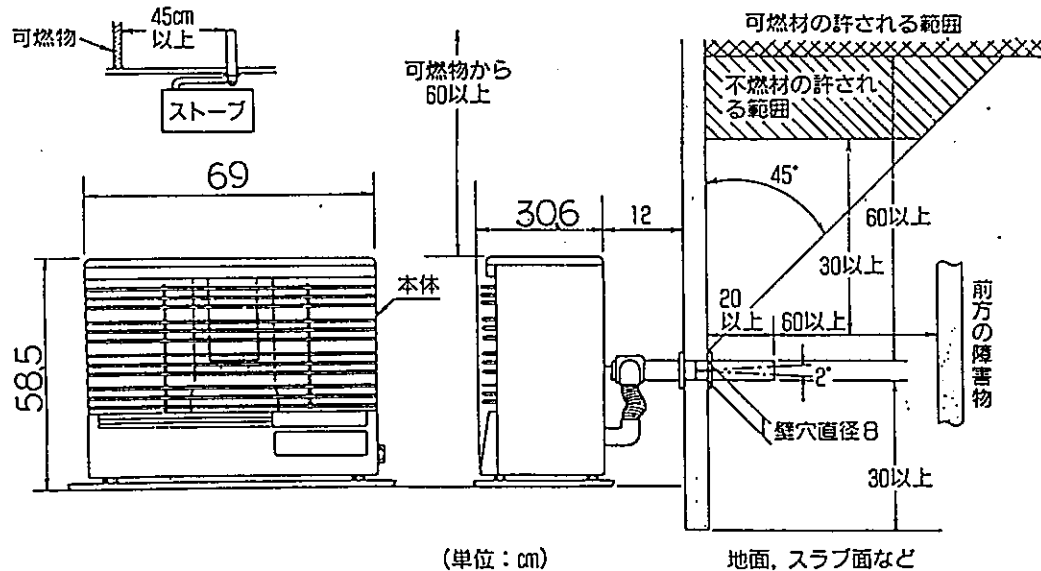
●給排気筒基本取付壁孔位置(正面図)仕様



可燃物との距離



標準取付寸法



型式名	KU-084RF-C	
種類	ポット式・強制給排気・自然対流	
燃料消費量	ストーブ単独	0.198 ~ 0.510 l/h
	床暖単独	(ストーブ開: 0.264 ~ 0.750 l/h)
	ストーブ+床暖	0.198 ~ 0.750 l/h (ストーブ閉: 0.198 ~ 0.516 l/h)
発熱量	ストーブ単独	1,630 ~ 4,200 kcal/h
	ストーブ+床暖	1,630 ~ 6,180 kcal/h
熱効率	ストーブ単独	微少: 83% 大: 85%
	ストーブ+床暖	微少: 90% 大: 90%
暖房出力	ストーブ単独	1,350 ~ 3,570 kcal/h
	床暖出力	400 ~ 1,300 kcal/h
暖房目安	寒地	木造 17 畳まで (28.0 m ²)
	冷地	コンクリート 27 畳まで (44.5 m ²)
	温地	木造 16 畳まで (26.5 m ²)
	暖地	コンクリート 23 畳まで (38.0 m ²)
消費電力	ストーブ単独	微少: 12/12 W, 大: 13/14 W, 点火時: 80/82 W
	ストーブ+床暖	微少: 31/36 W, 大: 34/39 W, 点火時: 99/106 W (平均), / W (最大)
外形寸法	本体	高さ585 X 幅690 X 奥行306 mm (空気清浄機付き: 幅+87mm)
	置台含	高さ585 X 幅796 X 奥行372 mm (空気清浄機付き: 幅+34mm)
タイマ	点火用: 12 時間残時間スライダタイマ	
油タンク	別置き式	
本体重量	33.7kg	
給・排気径	給排気筒径: φ60mm, 給気径: φ40mm, 排気径: φ40mm	
給排気延長限度	3m・3曲がり	
バーナー	ブルーバーナー	
点火制御	点火方式	自動点火 (セラミックヒータ), 着火時間: 110 秒以下
	点火モード	自動
燃焼制御	火力調節	自動: 微少~大 (22段階) 手動: 微少~大
	室温調節	スローインバータ制御, 設定: 12 ~ 32°C
	空燃比調節	自動BM回転数制御
床暖制御	停電時燃焼	不可
	1回路暖房枚数	微少: 3 枚, 大: 1 回路最大 6 枚, 2 回路 12 枚まで
	接続仕様	外径: φ8 mm
	タンク容量	1.8 L
	床温調節	設定: 40 ~ 60°C
	ポンプ仕様	循環量: 3 l/min, 揚程: 3.5m
空気清浄機	集塵方式	静電フィルター式
	消費電力	24/21 W
	風量	0.1 m ³ /min
	吹出口	右側面上吹出し (単品取付可)
安全装置	対震自動消火装置 (自動復帰), 停電時安全装置, 点火安全装置, 排気筒抜け検知装置, 循環水位検知装置	
付属品	送油ホース, ホースバンド (2ヶ), 置台, 側壁遮熱板, 給排気筒セット, 香りカード, 空気清浄機 (2.5m), 空気清浄機バンド (2ヶ), 壁固定金具 A・B, 施工説明書, 取説一式	

サンデン株式会社
サンデン販売株式会社

名称	密閉式石油ストーブ			
形式名	KU-084RF-C			
承認印				