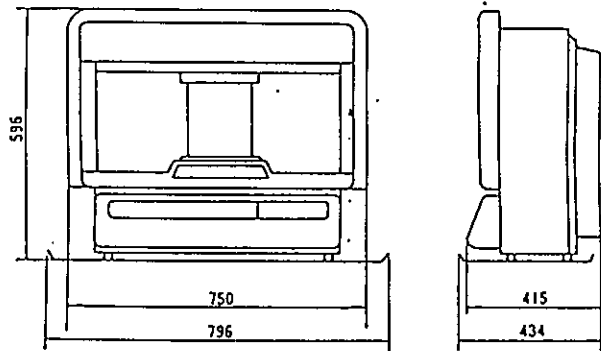
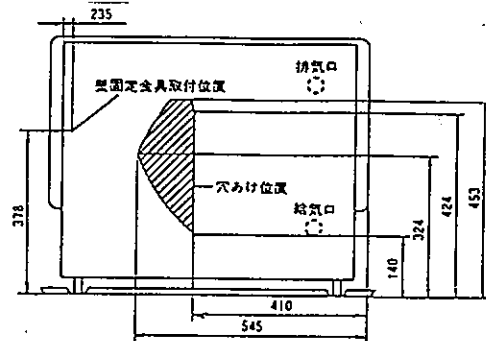


■外形寸法図



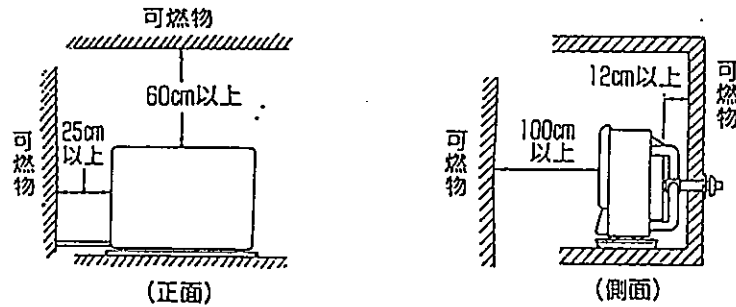
(単位: mm)

■給排気筒基本取付壁孔位置 (正面図)

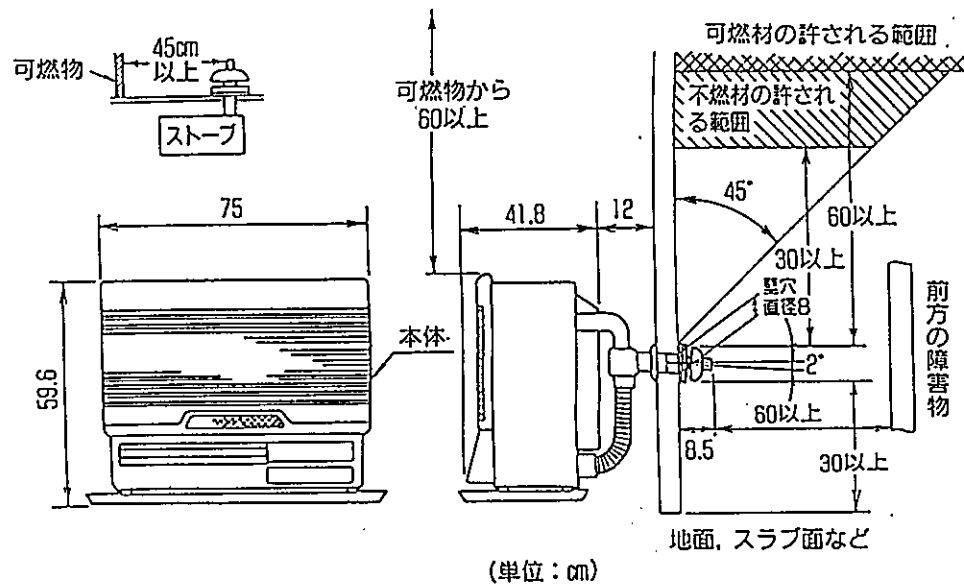


(単位: mm)

■可燃物との距離



■標準取付寸法



(単位: cm)

■仕様

型式名	KU-084CFX-G, -W	
種類	ポット式・強制給排気・自然対流	
燃料消費量	ストーブ単独	0 - 0.198 ~ 0.519 l/h
	床暖単独	(ストーブ-開: 0.260 ~ 0.810 l/h)
	ストーブ+床暖	0 - 0.198 ~ 0.810 l/h (ストーブ-開: 0.198 ~ 0.570 l/h)
発熱量	ストーブ単独	0 - 1,630 ~ 4,280 kcal/h
	ストーブ+床暖	0 - 1,630 ~ 6,670 kcal/h
熱効率	ストーブ単独	微少: 83% 大: 86%
	ストーブ+床暖	微少: 90% 大: 90%
暖房出力	ストーブ単独	0 - 1,350 ~ 3,680 kcal/h
	床暖単独	450 kcal/h
暖房目安	ストーブ+床暖	0 - 1,470 ~ 6,010 kcal/h
消費電力	ストーブ単独	微少: 12/13 W, 大: 14/16 W, 点火時: 58/60 W
	床暖単独	605/610 W
	ストーブ+床暖	微少: 31/36 W, 大: 36/40 W, 点火時: 80/84 W (平均), 105/108 W (最大)
	外形寸法	本体: 高さ 596 X 幅 750 X 奥行 415 mm 置台含: 高さ 596 X 幅 796 X 奥行 434 mm
タイマ	点火用: 24 時間タイマ, 消火用: 1 時間OFFタイマ	
本体重量	41.0 kg	
給・排気径	給排気筒径: φ60mm, 給気径: φ40mm, 排気径: φ40mm	
給排気延長限度	3m・3曲がり	
バーナー	ブルーバーナー	
点火制御	点火方式	自動点火(空化カ素ヒツ), 着火時間: 110 秒以下
	点火モード	速暖-標準-選択式
燃焼制御	火力調節	自動: t-ブ - 微少~大 (23段階), 手動: Lo, P1 ~ P9, Hi
	室温調節	スロ-インパ-タ-制御, 設定: 12 ~ 32°C, 現在: LO 10 ~ 34°C, Hi,
	空燃比調節	自動BM回転数制御
床暖制御	停電時燃焼	不可 t-ブ 制御 OFF-6.3ml/min, 設定+3.3°C OFF, 設定-0.3°C ON
	初期暖房枚数	微少: 3 枚, 大: 1 回路最大6 枚, 2 回路12枚まで
接続仕様	パイプ径	外径: φ8 mm, 2 回路ヘッダ付
	タンク容量	1.8 L
	床温調節	設定: 35 ~ 55°C, 現在: LO 30 ~ 58°C, Hi,
空気清浄機	集塵方式	電気集塵式, 吹出口 中央下吹出し
	消費電力	11/9 W, 風量 0.1 m/min
リモコン	0.3 W, 単四2枚使用, 動作範囲: 7 m 各30°	
光センサー	点火・燃焼時 4分連続OFF で消火, ON-OFFの選択SW	
安全装置	対震自動消火装置(自動復帰), 停電時安全装置, 点火安全装置, 排気筒抜け検知装置, 循環水位検知装置, 送油ホース, ホース(2ヶ), 置台, 側壁遮熱板, リン, 薄型給排気筒セット(壁厚110 ~ 180mm), 壁固定金具A・B, 香りカ-F, ベアホース(2.5m), ベアホース(4ヶ), 施工説明書, 取説一式,	
付属品		

サンデン株式会社 サンデン販売株式会社	名称	密閉式石油ストーブ
	形式名	KU-084CFX
	承認印	