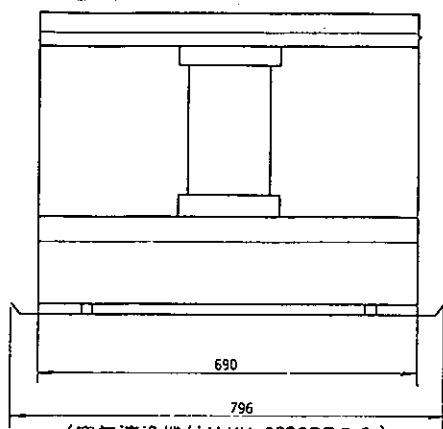
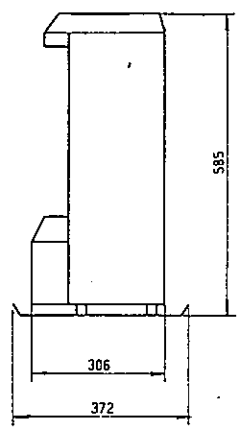


外形寸法図

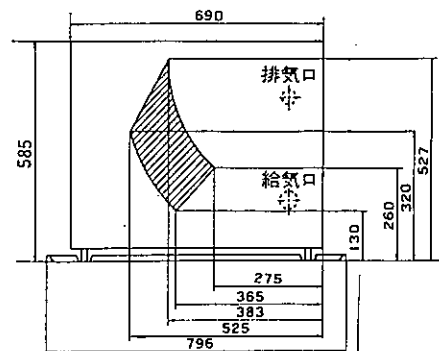


(空気清浄機付はKU-083CRFのみ)



[単位: mm]

●給排気筒基本取付壁孔位置(正面図)

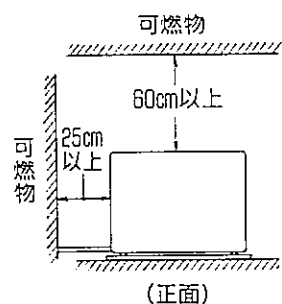


[単位: mm]

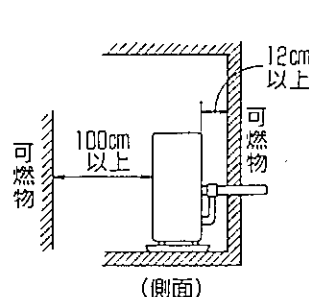
仕様

形式名	KU-083RF	
種類	ポット式・強制給排気・自然対流	
燃消費料費	ストーブ単独	0.198 ~ 0.510 l/h
量	床暖単独	—
発熱量	ストーブ+床暖	0.198 ~ 0.780 l/h
効率	ストーブ単独	1,630 ~ 4,200 kcal/h
暖房出力	ストーブ+床暖	1,630 ~ 6,430 kcal/h
目安	ストーブ単独	微少: 85% 大: 85%
消費電力	ストーブ+床暖	微少: 90% 大: 90%
外形寸法	ストーブ単独	1,390 ~ 3,570 kcal/h
タイマ	床暖出力	340 ~ 1,300 kcal/h
油タンク	ストーブ+床暖	1,470 ~ 5,780 kcal/h
本体重量	寒地	18畳まで (30.0 m ²)
給・排気径	冷地	28畳まで (46.0 m ²)
給排気延長限度	温地	17畳まで (28.0 m ²)
燃焼制御	暖地	24畳まで (39.5 m ²)
冷却ファン	ストーブ単独	微少: 29/25 W, 大: 34/41 W, 点火時: 97/104 W
床暖制御	ストーブ+床暖	微少: 39/43 W, 大: 43/46 W, 点火時: 110/118 W (平均), 250/260 W (最大)
安全装置	本体	高さ 585 X 幅 690 X 奥行 306 mm
付属品	置台合	高さ 585 X 幅 796 X 奥行 372 mm
	タイマ	点火用: 12時間残時間タイマ-
	油タンク	別置式
	本体重量	33.8 kg
	給・排気径	給排気筒径: φ60mm, 給気径: φ40mm, 排気径: φ40mm,
	給排気延長限度	3m・3曲がり
	燃焼制御	火力調節 自動: 微少~大 手動: 微少~大
	室温調節	スパンバルブ制御, 設定: 12 ~ 32℃,
	空燃比調節	自動BM回転数制御
	停電時燃焼	不可
	冷却ファン	付 (シロッコファン)
	床暖制御	バルブ暖房枚数 微少: 3枚, 大: 1回路最大6枚, 2回路12枚まで
	安全装置	対震自動消火装置(自動復帰), 停電時安全装置, 点火安全装置, 排気筒抜け検知装置, 循環水位検知装置, 送油ホース, ホースバンド(2ヶ), 置台, 本体取付金具(2ヶ), フレイト, ベアホース(2.5m), ベアホースバンド(4ヶ), 側壁遮熱板, 給排気筒ネット, 壁固定金A・B,
	付属品	接続仕様 外径: φ8 mm, タンク容量 1.8 L, 床温調節 設定: 40 ~ 60℃, 給排気筒ネット 循環量: 3 l/min, 揚程: 3.5m

可燃物との距離

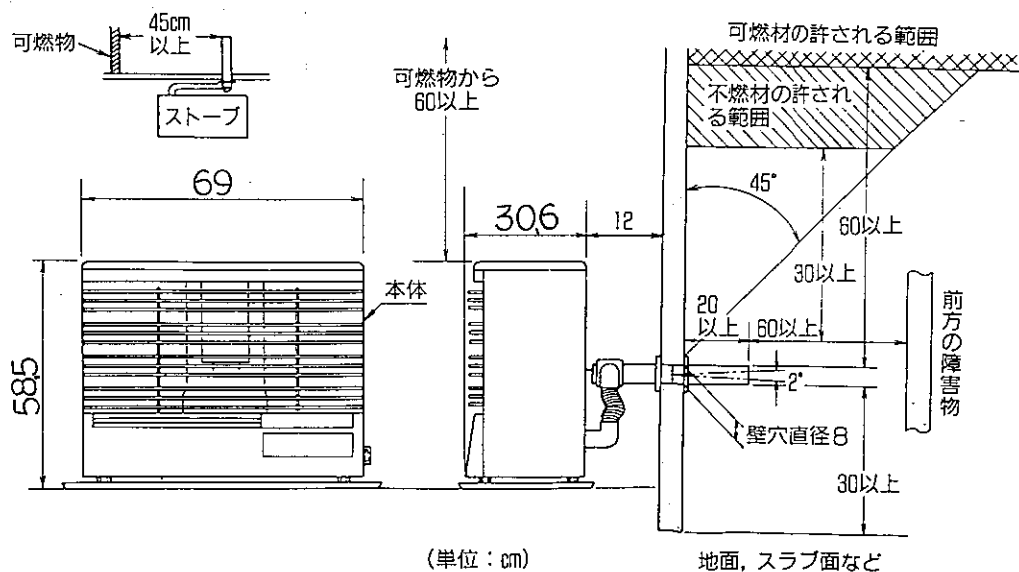


(正面)



(側面)

標準取付寸法



[単位: cm]

地面, スラブ面など

サンデン株式会社
サンデン販売株式会社

名称	密閉式石油ストーブ
形式名	KU-083RF
承認印	