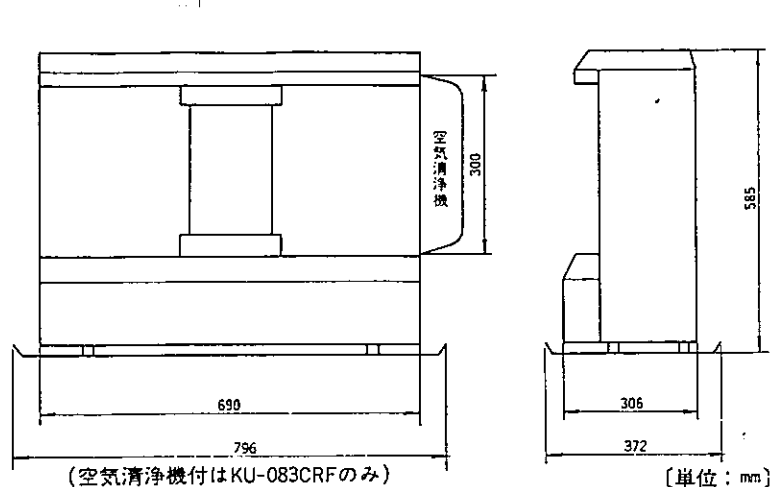
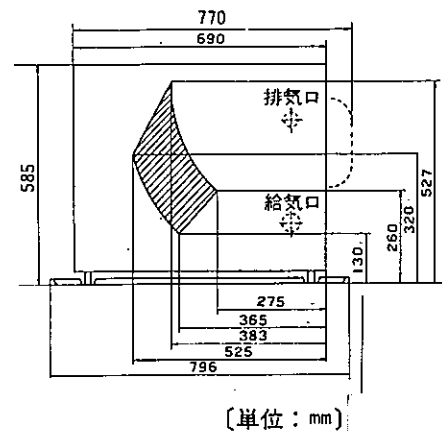


外形寸法図

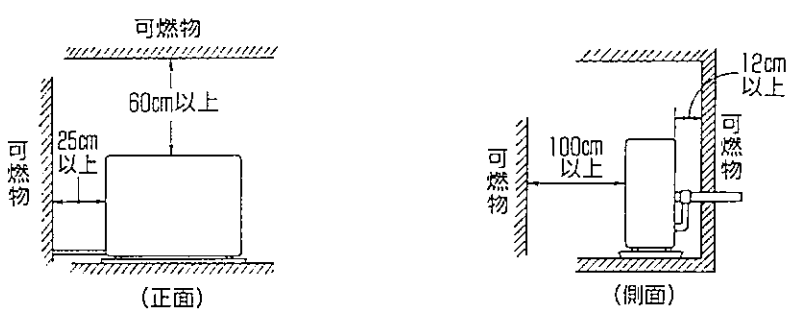


●給排気筒基本取付壁孔位置(正面図) 仕様

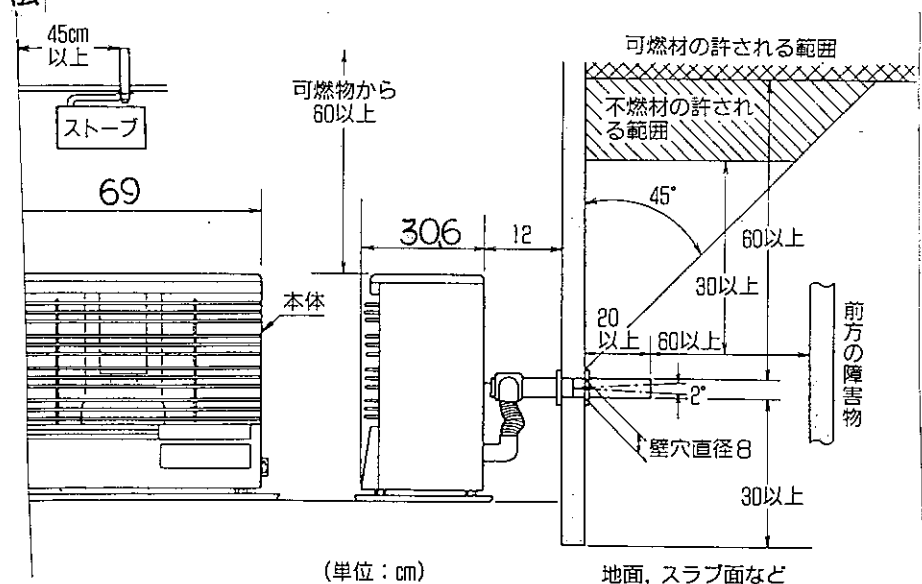


形式名	KU-083CRF	
種類	ボット式・強制給排気・自然対流	
燃消費料費	ストーブ単独	0.198 ~ 0.510 l/h
量	床暖単独	—
	ストーブ+床暖	0.198 ~ 0.780 l/h
熱効率	ストーブ単独	微少: 85% 大: 85%
	ストーブ+床暖	微少: 90% 大: 90%
暖房出力	ストーブ単独	1,390 ~ 3,570 kcal/h
	床暖出力	340 ~ 1,300 kcal/h
	ストーブ+床暖	1,470 ~ 5,780 kcal/h
暖房目安	寒地	木造 18畳まで (30.0 m <sup>2</sup> )
	冷地	コンクリート 28畳まで (46.0 m <sup>2</sup> )
	温地	木造 17畳まで (28.0 m <sup>2</sup> )
	暖地	コンクリート 24畳まで (39.5 m <sup>2</sup> )
消費電力	ストーブ単独	微少: 29/35 W, 大: 34/41 W, 点火時: 97/104W
	ストーブ+床暖	微少: 39/43 W, 大: 43/46 W, 点火時: 110/118 W (平均), 250/260 W (最大)
タイム	点火用: 12 時間残時間タイマ-	
本体重量	34.9kg	
給・排気径	給排気筒径: φ60mm, 給気径: φ40mm, 排気径: φ40mm	
給排気延長限度	3m・3曲がり	
燃焼制御	火力調節	自動: 微少~大 手動: 微少~大
	室温調節	ス・ハイパー制御, 設定: 12 ~ 32℃
	空燃比調節	自動BM回転数制御
	停電時燃焼	不可
冷却ファン	付 (3000ファン)	
床暖制御	バルブ暖房枚数	微少: 3枚, 大: 1回路最大6枚, 2回路12枚まで
	接続仕様	外径: φ8mm
	タンク容量	1.8 L
	床温調節	設定: 40 ~ 60℃
	ポンプ仕様	循環量: 3 l/min, 揚程: 3.5m
空気清浄機	集塵方式	静電フィルター式
	消費電力	24/21 W
	風量	0.1 m <sup>3</sup> /min
	吹出口	右側面上吹出し(単品取付可)
安全装置	対震自動消火装置(自動復帰), 停電時安全装置, 点火安全装置, 排気筒抜け検知装置, 循環水位検知装置,	
付属品	送油ホース, ホースバンド(2ヶ), 置台, 本体取付金具(2ヶ), フレックパイプ, 香りカード, ヴァホース(2.5m), ヴァホースバンド(2ヶ), 側壁遮熱板, 給排気筒ネット, 壁固定金具A・B,	

可燃物との距離



標準取付寸法



※

サンデン株式会社 サンデン販売株式会社	名称	密閉式石油ストーブ
	形式名	KU-083CRF
	承認印	