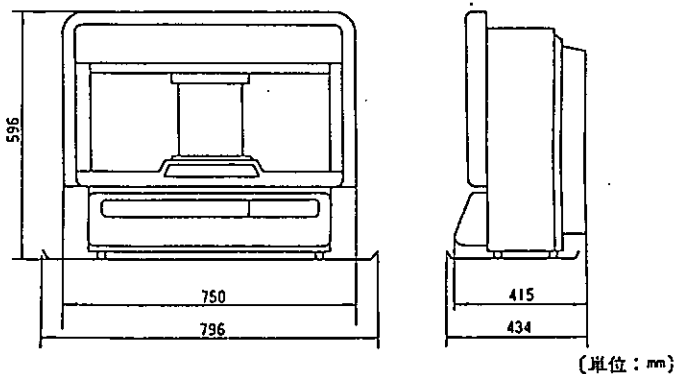
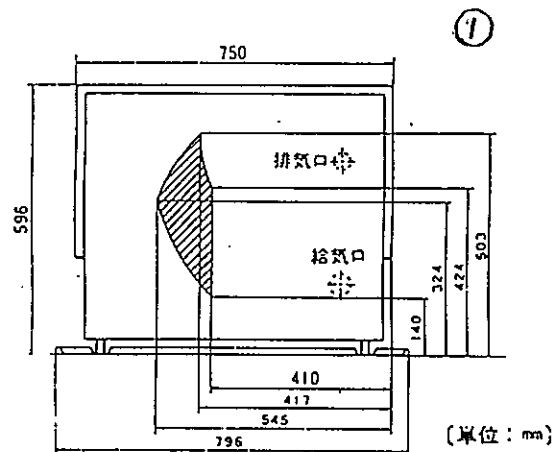


■外形寸法図



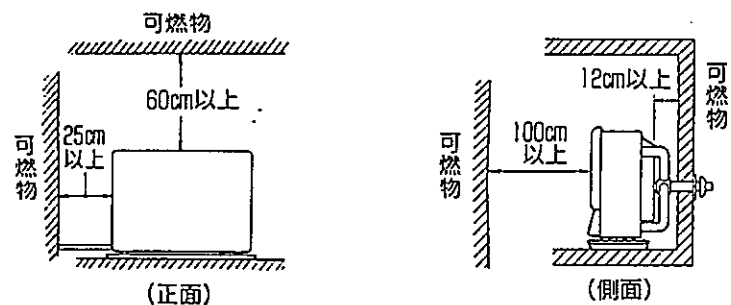
■給排気筒基本取付壁孔位置 (正面図)



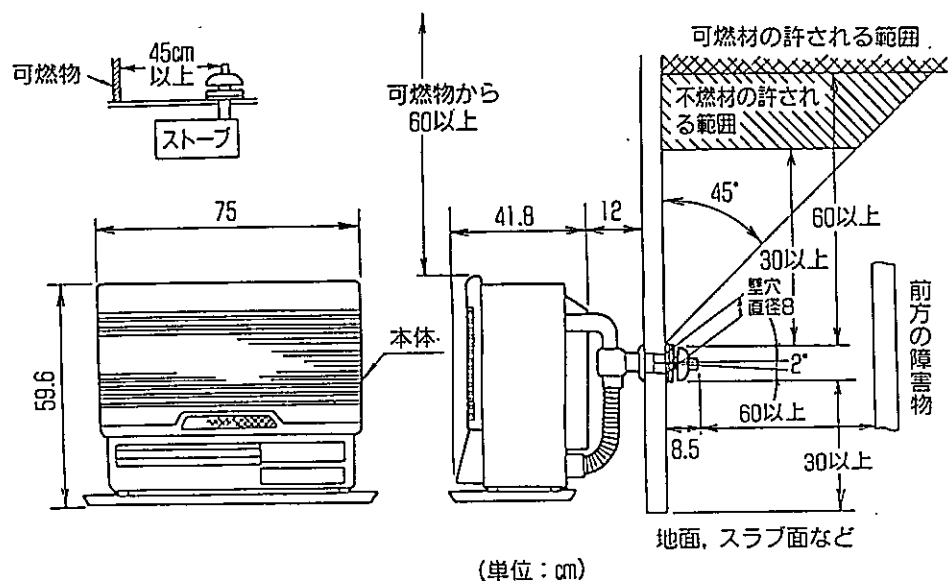
■仕様

型式名	KU-083CFX-G, W	
種類	ポット式・強制給排気・自然対流	
燃消費料	ストーブ単独	0 - 0.198 ~ 0.519 l/h
料費	床暖単独	(タガ: 開: 0.260 ~ 0.810 l/h)
量	ストーブ+床暖	0 - 0.198 ~ 0.810 l/h (タガ: 開: 0.198 ~ 0.570 l/h)
発熱量	ストーブ単独	0 - 1,630 ~ 4,280 kcal/h
熱	ストーブ+床暖	0 - 1,630 ~ 6,670 kcal/h
効率	ストーブ単独	微少: 83% 大: 86%
暖	ストーブ+床暖	微少: 90% 大: 90%
房出力	ストーブ単独	0 - 1,350 ~ 3,680 kcal/h
力	床暖単独	450 kcal/h
	ストーブ+床暖	0 - 1,470 ~ 6,010 kcal/h
暖房目安	寒	木造 19 畳まで (31.5 m ²)
	冷地	コンクリート 29 畳まで (48.0 m ²)
	温	木造 18 畳まで (30.0 m ²)
	暖地	コンクリート 25 畳まで (41.5 m ²)
消費電力	ストーブ単独	微少: 12/13 W, 大: 14/16 W, 点火時: 58/60 W
	床暖単独	605/610 W
	ストーブ+床暖	微少: 31/36 W, 大: 36/40 W, 点火時: 80/84 W (平均), 105/108 W (最大)
外形寸法	本体	高さ596 X 幅750 X 奥行415 mm
	置台含	高さ596 X 幅796 X 奥行434 mm
タイマ	点火用: 24 時間タイマ, 消火用: 1時間OFFタイマ	
油タンク	別置き式	
本体重量	41.0 kg	
給・排気径	給排気筒径: φ60mm, 給気径: φ40mm, 排気径: φ40mm	
給排気延長限度	3m・3曲がり	
バーナー	ブルーバーナー	
点火制御	点火方式	自動点火 (窒化ケイ素ヒータ), 着火時間: 110 秒以下
	点火モード	速暖一標準 選択式
燃焼制御	火力調節	自動: セブ・微少~大 (23段階), 手動: 微少~大
	室温調節	ス・P・I・G・D・制御, 設定: 12 ~ 32°C, 現在: LO 10 ~ 34°C HI,
	空燃比調節	自動BM回転数制御
床暖制御	停電時燃焼	不可 セブ制御 OFF-6.3ml/min, 設定+3.3°C OFF, 設定-0.3°C ON
	暖房枚数	微少: 3 枚, 大: 1 回路最大6 枚, 2 回路12枚まで
	接続仕様	外径: φ8 mm, 2 回路ヘッダー付
	タンク容量	1.8 L
	床温調節	設定: 35 ~ 55°C, 現在: LO 30 ~ 58°C HI,
	予約仕様	循環量: 3 l/min, 揚程: 3.5m
空気清浄機	集塵方式	電気集塵式
	消費電力	弱: 20/20 W, 強: 20/20 W,
	風量	弱: 0.1 m ³ /min, 強: 0.3 m ³ /min
	吹出口	中央下吹出し
安全装置	対震自動消火装置 (自動復帰), 停電時安全装置, 点火安全装置, 排気筒抜け検知装置, 循環水位検知装置,	
付属品	送油ホース・ホース(2ヶ), 置台, 側壁遮熱板, 薄型給排気筒セット(壁厚110 ~ 180mm), 壁固定金具A・B, 香りカ-F, ベアホース(2.5m), ベアホース(4ヶ), 施工説明書, 取説一式,	

■可燃物との距離



■標準取付寸法



サンデン株式会社
サンデン販売株式会社

名称	密閉式石油ストーブ		
形式名	KU-083CFX		
承認印			