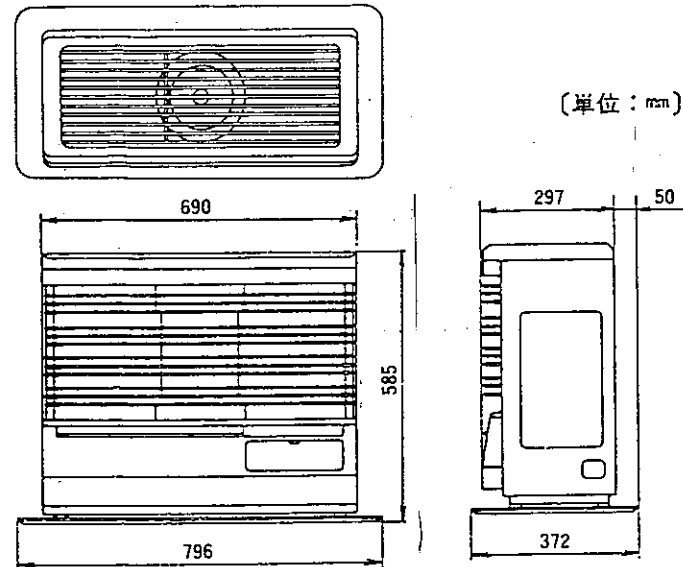
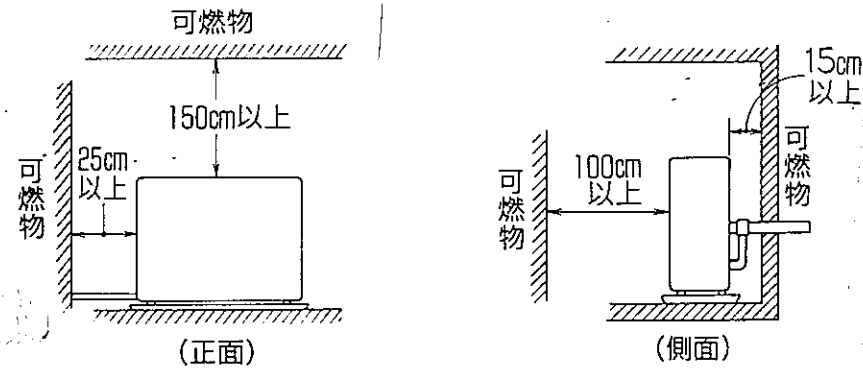
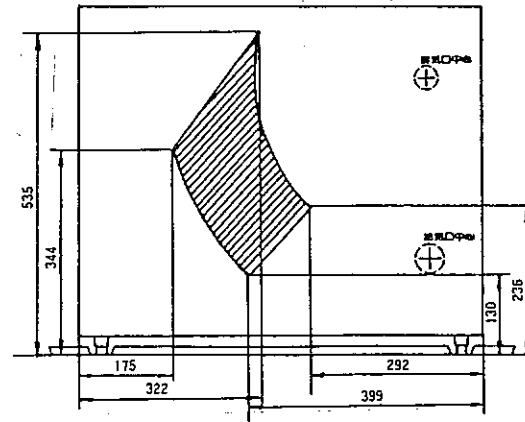


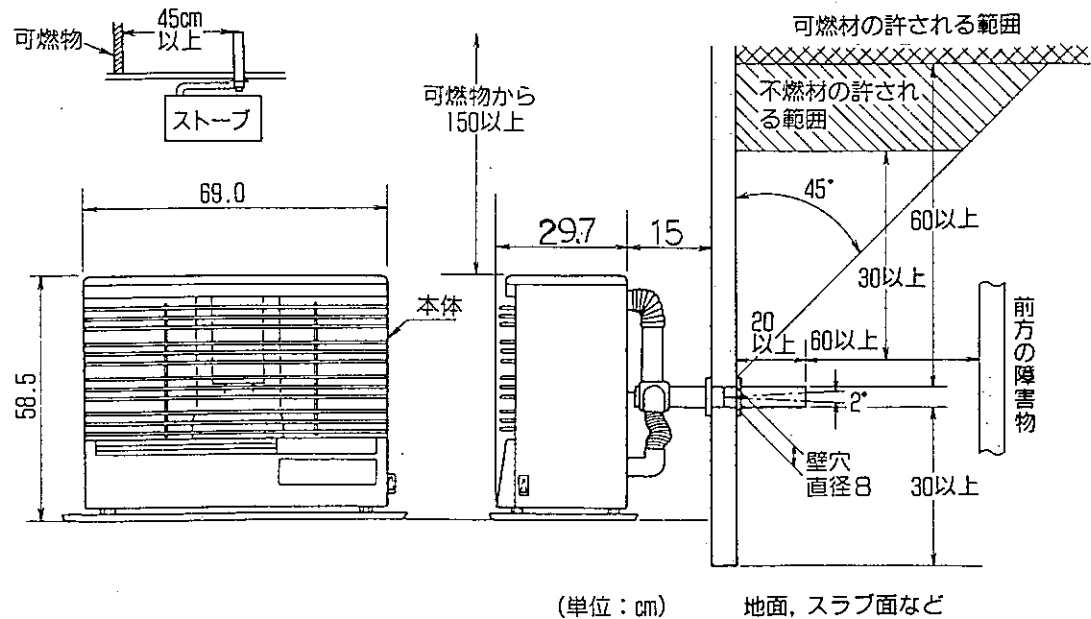
仕様表



〈給排気筒取付位置〉



標準取付寸法



項目	形式名	KU-082RF-S(ホワイト), -M(木目)
種 類		ポット式・強制給排気・自然対流形
燃 料 消費量	ストーブ単独(ℓ/時)	0.198~0.45
	ストーブ+床暖(ℓ/時)	0.198~0.78
発熱量	ストーブ単独(kcal/時)	1,630~3,710
	ストーブ+床暖(kcal/時)	1,630~6,430
熱効率	ストーブ単独(%)	微少: 85・大: 85
	ストーブ+床暖(%)	微少: 90・大: 90
暖 房 出 力	ストーブ単独(kcal/時)	1,390~3,150
	床 暖 単 独(kcal/時)	
	ストーブ+床暖(kcal/時)	1,470~5,780
床 暖 出 力(kcal/時)		340~1,400
暖房の目やす	寒冷地	木 造 18畳まで(30.0㎡) コンクリート 28畳まで(46.0㎡)
	温暖地	木 造 17畳まで(28.0㎡) コンクリート 24畳まで(39.5㎡)
パネル暖房枚数(枚)		微少: 3枚・大: 1回路最大6枚・2回路12枚まで
消費電力	ストーブ単独(W)(50/60Hz)	燃焼時: 微少10/11・大: 11.5/12.5, 点火時: 79/80
	床 暖 単 独(W)(50/60Hz)	
	ストーブ+床暖(W)(50/60Hz)	燃焼時: 微少29/35, 大34/41・点火時: 97/104
外形寸法	本 体(mm)	高さ585×幅690×奥行297
	置 台 含(mm)	高さ585×幅796×奥行372
本 体 重 量(kg)		35(梱包重量39)
点火制御	点火方式	自動点火(セラミックヒータ)
	点火モード	自動燃焼
	再点火時間	消火後10~15分
	点火油量(ml/分)	4.2
タイマー		12時間アナログタイマー
バーナー		クリーンジェットバーナー
燃焼制御	火力調節	手動(微少~大)・自動(微少~大)
	室温調節	設定: 12~32℃・PID制御
	空燃比調節	自動BM回転数制御
	停電時燃焼	不可
床暖制御	接続回路数	標準: 1回路
	接続仕様	バルブ付 外径φ8mm
給排気筒	タンク容量(ℓ)	1.8
	ポンプ仕様	循環量: 3ℓ/分・揚程: 3.5m
	給排気筒径(mm)	φ60
延長限度	給気・排気筒径(mm)	排気: φ40・給気: φ50
		3m3曲り
安全装置		対震自動消火装置・停電安全装置・点火安全装置・排気筒外れ検知装置・電流ヒューズ7A・1A(基板)・循環水位検知装置
付属品		置台・ゴム製送油管(2.5m)・ホースバンド(2ヶ)・しゃ熱板・ベアホース(2.5m)・ベアホースバンド(4ヶ)・給排気筒セット・ドレンガイド・本体固定金具(2ヶ)(おじ4本)・壁固定金具A, B・センサー取付ねじ(1本)

<p>サンデン株式会社 サンデン販売株式会社</p>	名 称	半密閉式石油ストーブ
	形式名	KU-082RF
	承認印	