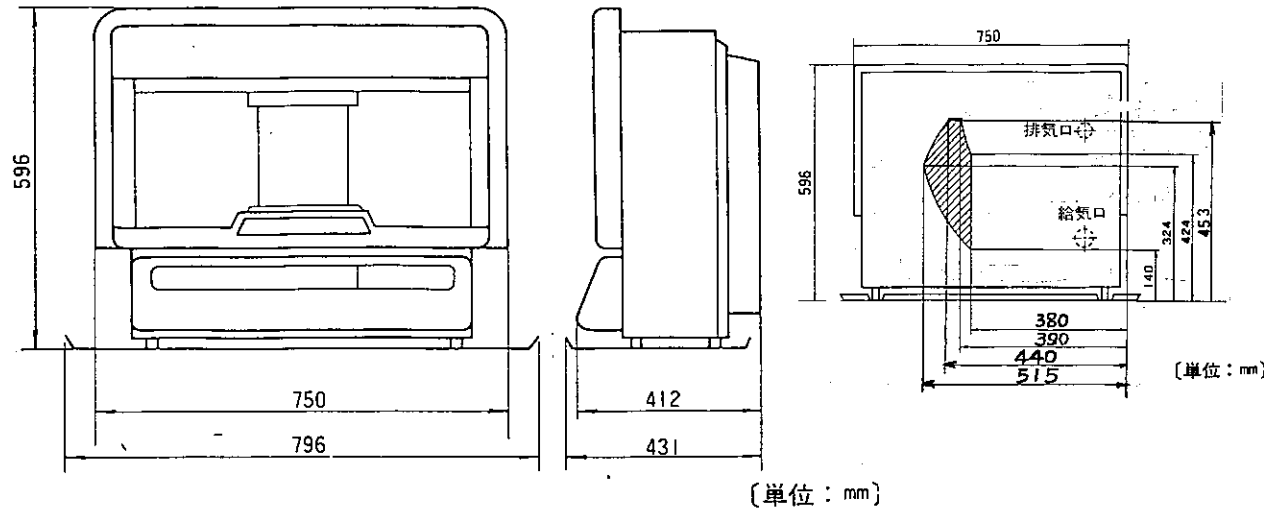


外形寸法図

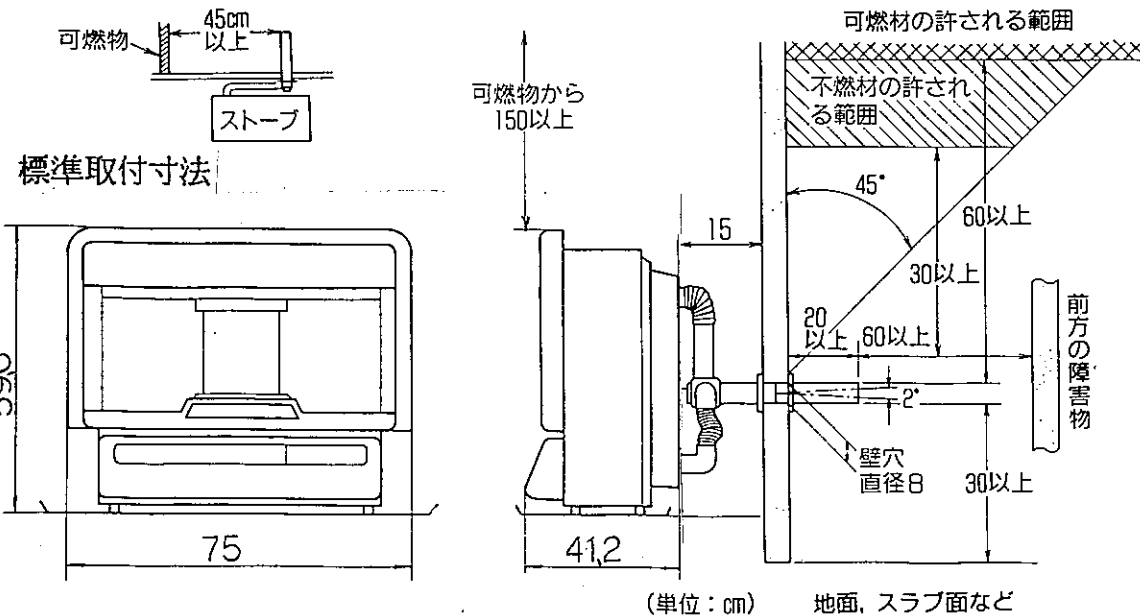
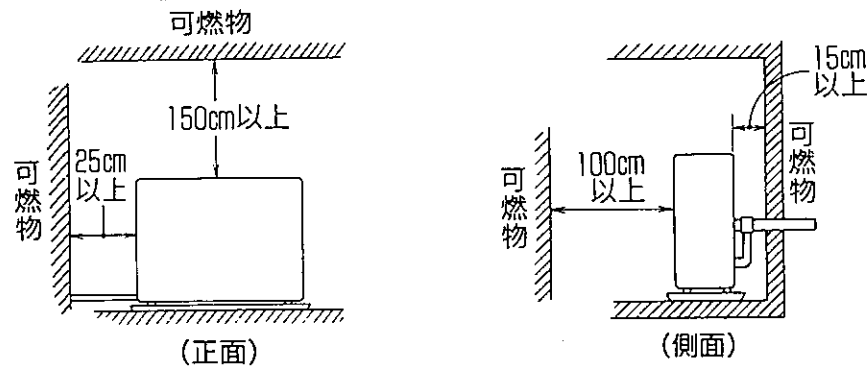


●給排気筒基本取付壁孔位置(正面図)

仕様

形式名	KU-082CFX	
種類	ポット式・強制給排気・自然対流	
燃費	ストーブ単独	0.198 ~ 0.519 l/h
料費	床暖単独	
量	ストーブ+床暖	0.198 ~ 0.810 l/h
熱効率	ストーブ単独	微少: 83% 大: 86%
	ストーブ+床暖	微少: 90% 大: 90%
暖房出力	ストーブ単独	1,350 ~ 3,680 kcal/h
	床暖単独	450 kcal/h
	ストーブ+床暖	1,470 ~ 6,010 kcal/h
暖房目安	寒地	木造 19 畳まで (31.5 m ²)
	冷地	コンクリート 29 畳まで (48.0 m ²)
	温地	木造 18 畳まで (30.0 m ²)
	暖地	コンクリート 25 畳まで (41.5 m ²)
消費電力	ストーブ単独	微少: 12/12 W, 大: 23/25 W, 点火時: 85/88 W
	床暖単独	615/620 W
	ストーブ+床暖	微少: 31/36 W, 大: 50/52 W, 点火時: 110/118 W (平均)
タイマ	点火用: 24時間デジタルタイマ, 消火用: 1時間OFFタイマ	
本体重量	42.7 kg	
給・排気径	給排気筒径: φ60mm, 給気径: φ40mm, 排気径: φ40mm	
給排気延長限度	3m・3曲がり	
バーナー	ブルーバーナー	
油タンク	別置式	
燃焼制御	火力調節	自動: 微少~大 手動: 微少~大
	室温調節	ス・パ・イ・ボ・タ・制御, 設定: 12~32°C, 現在: LO 10~34°C Hi
	空燃比調節	自動BM回転数制御
	停電時燃焼	不可
床暖制御	バルブ暖房枚数	微少: 3枚, 大: 1回路最大6枚, 2回路12枚まで
	接続仕様	外径: φ8mm, 2回路ハック付
	タンク容量	1.8L
	床温調節	設定: 35~55°C, 現在: LO 30~58°C Hi
	ポンプ仕様	循環量: 3 l/min, 揚程: 3.5m
空気浄化機	集塵方式	電気集塵式
	消費電力	弱: 20/20 W, 強: 20/20 W
	吹出口	中央下吹出し
安全装置	対震自動消火装置(自動復帰), 停電時安全装置, 漏電検知装置, 点火安全装置, 排気筒抜け検知装置, 循環水位検知装置	
付属品	送油ホース, ホースバンド(2ヶ), 置台, 本体取付金具(2ヶ), フロアマット, 香りカード, ベアホース(2.5m), ベアホースバンド(4ヶ), 側壁遮熱板, 給排気筒ネット, 壁固定金具A・B	

可燃物との距離



サンデン株式会社 サンデン販売株式会社	名称	密閉式石油ストーブ		
	形式名	KU-082CFX		
	承認印			