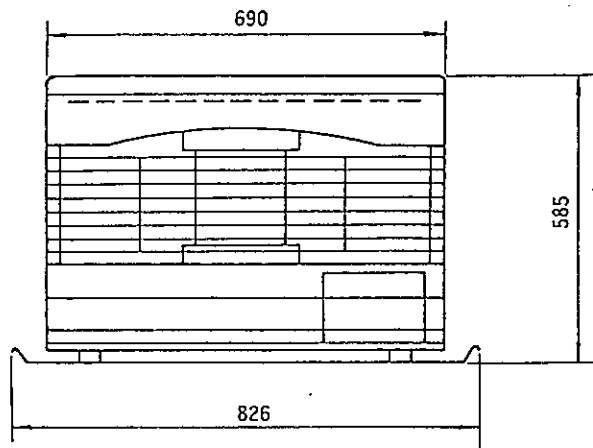
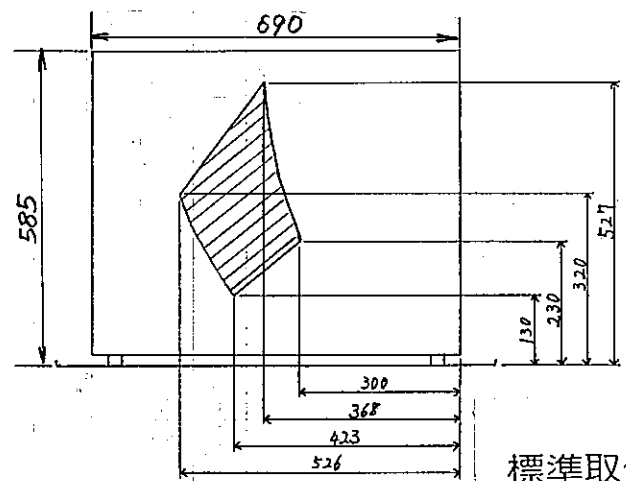


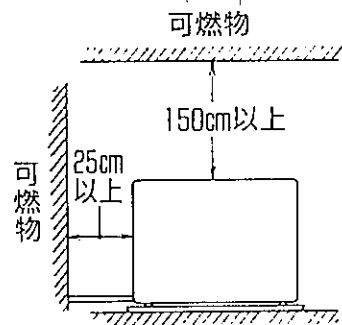
■外形寸法図



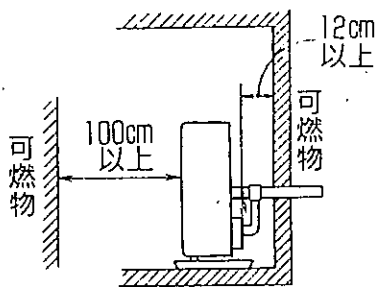
<給排気筒取付位置>



標準取付寸法

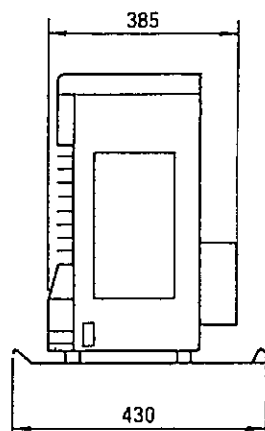


(正面)



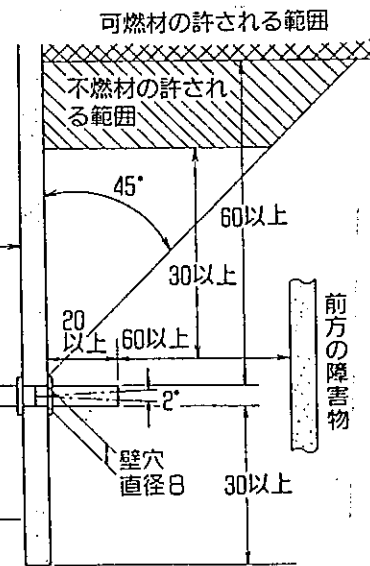
(側面)

(単位: cm)



KU-081FX

(単位: mm)



地面、スラブ面など

項目		形式名	KU-081FX-S (ホワイト), -M(木目)
種類	類	ポット式・強制給排気・自然対流形	
燃料消費量	ストーブ単独(ℓ/時)	0.198~0.450	
	ストーブ+床暖(ℓ/時)	0.198~0.810	
発熱量	ストーブ単独(kcal/時)	1,630~3,710	
	ストーブ+床暖(kcal/時)	1,630~6,670	
熱効率	ストーブ単独(%)	微少85・大85	
	ストーブ+床暖(%)	微少90・大90	
暖房出力	ストーブ単独(kcal/時)	1,390~3,150	
	床暖単独(kcal/時)	520	
出力	ストーブ+床暖(kcal/時)	1,470~6,010	
床暖出力(kcal/時)		360~1,400	
暖房の目やす	寒冷地	木造	19畳まで(31.5㎡)
		コンクリート	29畳まで(48.0㎡)
	温暖地	木造	18畳まで(30.0㎡)
		コンクリート	25畳まで(41.5㎡)
パネル暖房枚数(枚)		微少: 3枚・大: 1回路最大6枚, 2回路12枚まで	
消費電力	ストーブ単独(W)(50/60Hz)	燃焼時: 26/25・点火時 92/92	
	床暖単独(W)(50/60Hz)	626	
	ストーブ+床暖(W)(50/60Hz)	燃焼時: 64/67・点火時: 118/118	
外形寸法	本体(mm)	高さ585×幅690×奥行385	
	置台含(mm)	高さ585×幅826×奥行430	
本体重量(kg)		37	
点火制御	点火方式	自動点火(セラミックヒータ)	
	点火モード	通常モード(中燃焼)・速暖モード(大燃焼)	
	再点火時間	消火後15分	
	イマ	点火用: 24時間デジタルタイマ・消火用: 1時間OFFタイマ	
燃焼制御	火力調節	手動(微少~大)・自動(微少~大)・クイック微少付	
	室温調節	設定: 12~32℃・現在室温: Lo 10~34℃ Hi・PID制御	
床暖制御	接続回路数	2回路ヘッダー付	
	接続仕様	バルブ付・外径φ8mm	
	タンク容量(ℓ)	1.8	
ポンプ仕様	循環量: 3ℓ/分・揚程: 3.5m		
空気清浄器	方式	—	
	消費電力	—	
	風量切替	—	
	吹出口構造	—	
給排気筒	給・排気筒径(mm)	φ60	
	給気・排気筒径(mm)	排気: φ40・給気: φ40	
	延長限度	3m 3曲り	
安全装置	対震自動消火装置・安全装置・安全装置・温水過熱防止装置・電流ヒューズ・循環水位検知装置・異常室温防止装置・パワーアップヒータ過熱防止装置・排気管抜け検知		
付属品	置台・本体固定金具(2ヶ)・取付ねじ(4本)・ゴム製送油管(2.5m)・ホースバンド(2ヶ)・ベアホース(2.5m)・ベアホースバンド(4ヶ)・ドレンガイド・センサー取付ねじ・しゃ熱板・給排気筒セット・壁固定金具A, B		

サンデン株式会社
サンデン販売株式会社

名称	密閉式石油ストーブ		
形式名	KU-081FX		
承認印			