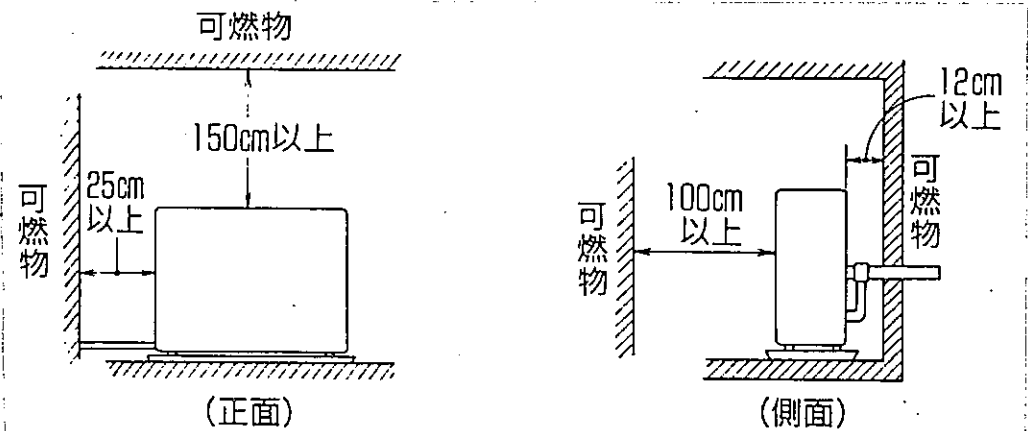
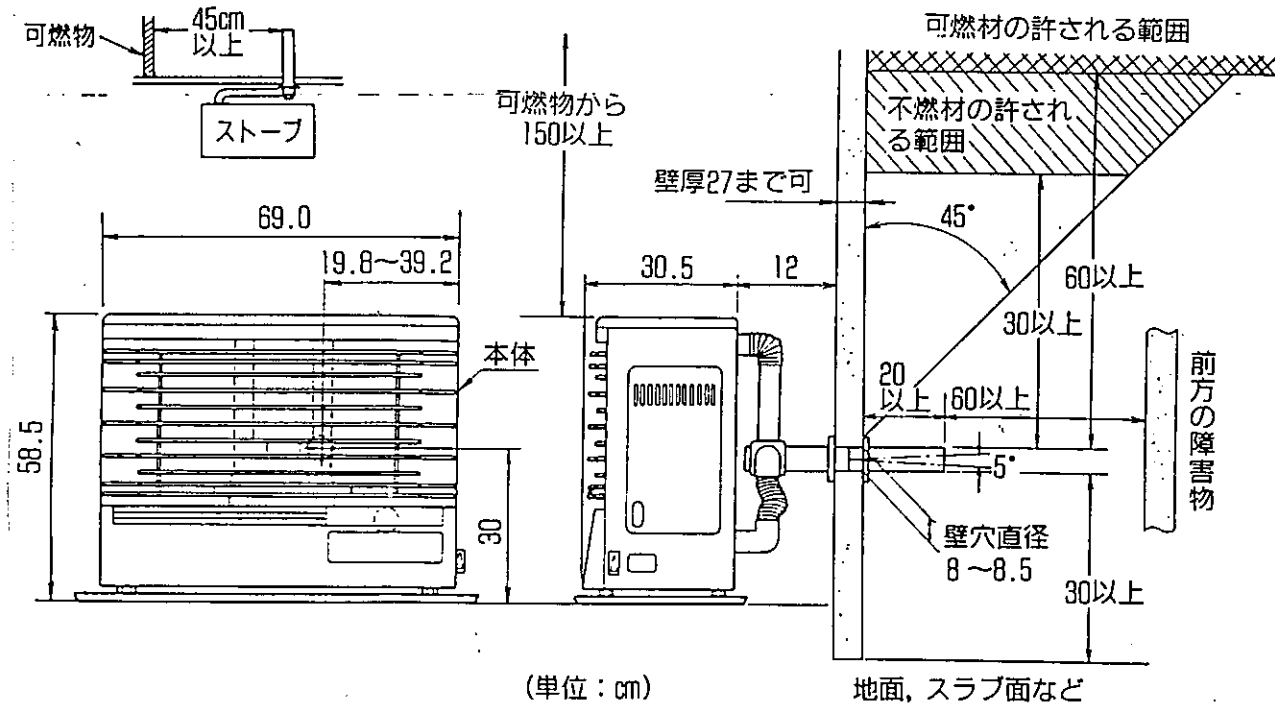


標準取付寸法



形式の呼び	KU-081FF		
種類	ポット式・強制通気形・自然対流形		
点火方式	電気点火式		
使用燃料	白灯油 (JIS 1号灯油)		
運転方式	床暖房	ストーブ単独	
発熱量(入力)	最大	6,670kcal/h	
	最小	1,630kcal/h	
及び熱効率	最大	92%	
	最小	86%	
燃料消費量	最大	0.81ℓ/h	
	最小	0.198ℓ/h	
暖房出力	最大	6,140kcal/h	4,250kcal/h
	最小	1,500kcal/h	1,400kcal/h
最大床暖房出力	1,600kcal/h		
本体水容量(上限まで)	1.8ℓ		
床暖房用熱交換器の最高使用圧力	貯湯タンク大気開放形		
外形寸法(置台含む)	幅 796	奥行 372	高さ 585 (mm)
重量	33kg		
電源電圧及び周波数	100V 50/60Hz		
電流ヒューズ	7A, 3A		
定格	点火時	110/115W	90/90W
消費電力	燃焼時	大43/50W 微少38/45W	大23/23W 微少18/18W
床パネルの最大接続枚数	直列6枚 合計12枚		
給排気筒壁貫通部孔径	80~85mm		
給排気筒の呼び径	60mm		
排気温度	260℃		
温水配管接続口径	8mm		
付属品	置台, ゴム製送油管, ホースバンド(送油管用2個), 本体取付金具(2個), 取付ねじ(4個), ペアホース(3m), ホースバンド(ペアホース用4個), センサ固定ねじ(1個), 給排気筒セット		

サンデン株式会社  
サンデン販売株式会社

名称	床暖房用密閉式石油ストーブ			
形式名	KU-081FF			
承認印				