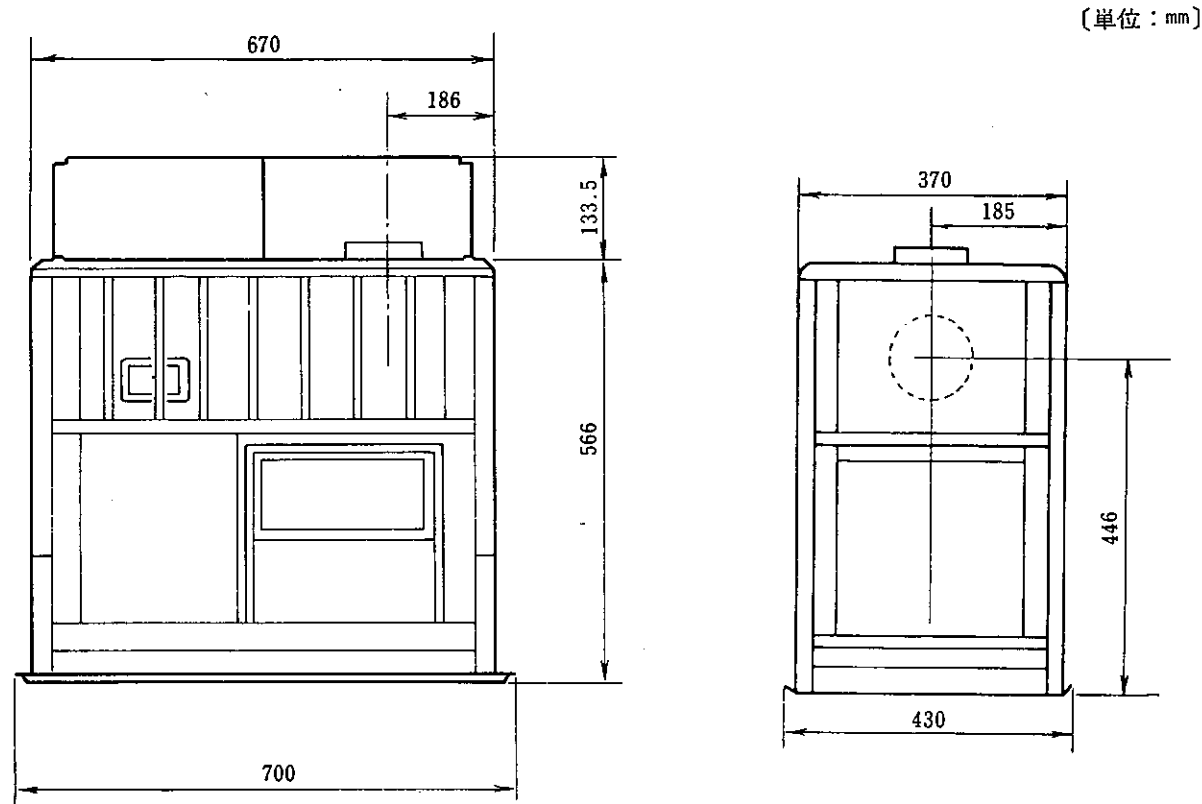
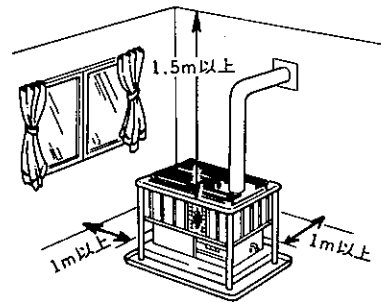


■外形寸法図

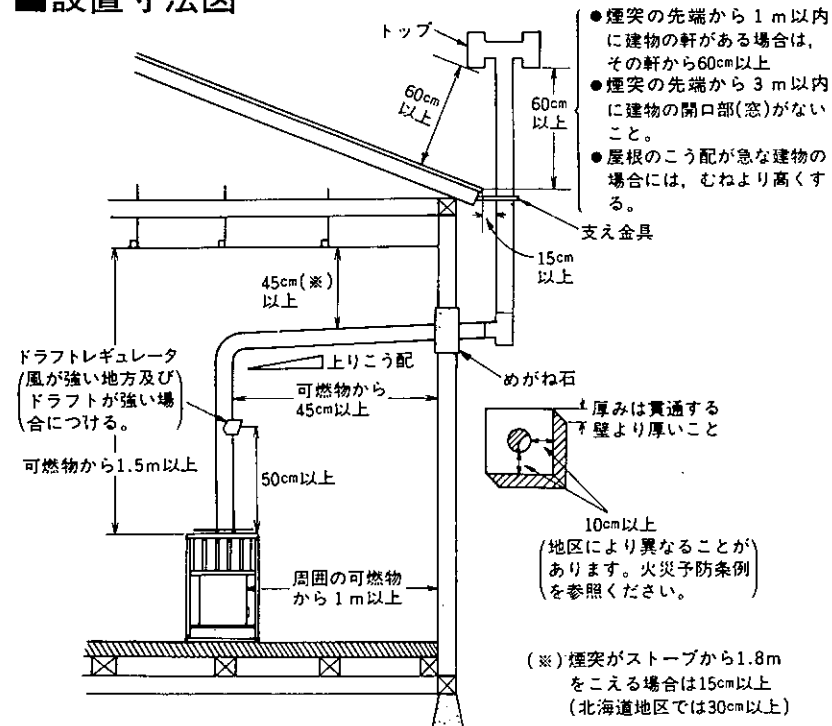


(単位：mm)

■可燃物との距離



■設置寸法図



■仕様

項目	形式名	KS-155EDT
種類		ポット式・強制通気形・自然対流形
電源・使用燃料		AC100V・50/60Hz, 白灯油(JIS 1号灯油)
燃料消費量		0.21(自然通気) 0.27~1.74 ℓ/h
発熱量		1,730(自然通気)2,220~14,340kcal/h
熱効率		微少62%(自然通気)・大70%
暖房出力		1,070(自然通気) 1,450~10,040kcal/h
暖房の目やす	寒冷地	木造 31畳まで(51.0㎡まで) コンクリート 48畳まで(79.0㎡まで)
	温暖地	木造 29畳まで(48.0㎡まで) コンクリート 41畳まで(67.5㎡まで)
消費電力	点火時(50/60Hz)	88/85W
	燃焼時(50/60Hz)	20/18W
騒音(50/60Hz)		微少33.5/37.5ホン・大39/38ホン
本体重量		31.0kg
油タンク		タンク別置き
点火方式		自動電気点火
タイマ(50/60Hz)		点火専用・14/12時間(セット時間)
火力調節		手動無段
対流用送風機		—
自然通気燃焼量		0.21 ℓ/時(3.5ml/分)
煙突	煙突の接続位置	右上面(右側面)
	煙突の接続口径	外径φ106(オス)
ドラフト範囲		-0.5~-3.0mmAq(大燃焼時)
安全装置	対震自動消火装置	自動消火(倒立振り式・手動復帰・機械式)
	停電時安全装置	自動自然通気小燃焼式
	熱間再点火防止装置	温度Swによりヒーターへの通電防止(消火後約20分)
付属品		置台, 調節脚(4ヶ), 60Hz用補助ダンパ, ゴムホース(2.5m)ホースバンド(2ヶ), トップガード, 煙突接続口, 煙突接続口取付ねじ(3ヶ), 取扱説明書, 60Hz用タイマ表示板

サンデン販売株式会社
サンデン株式会社

名称	半密閉式石油ストーブ
形式名	KS-155EDT
承認印	