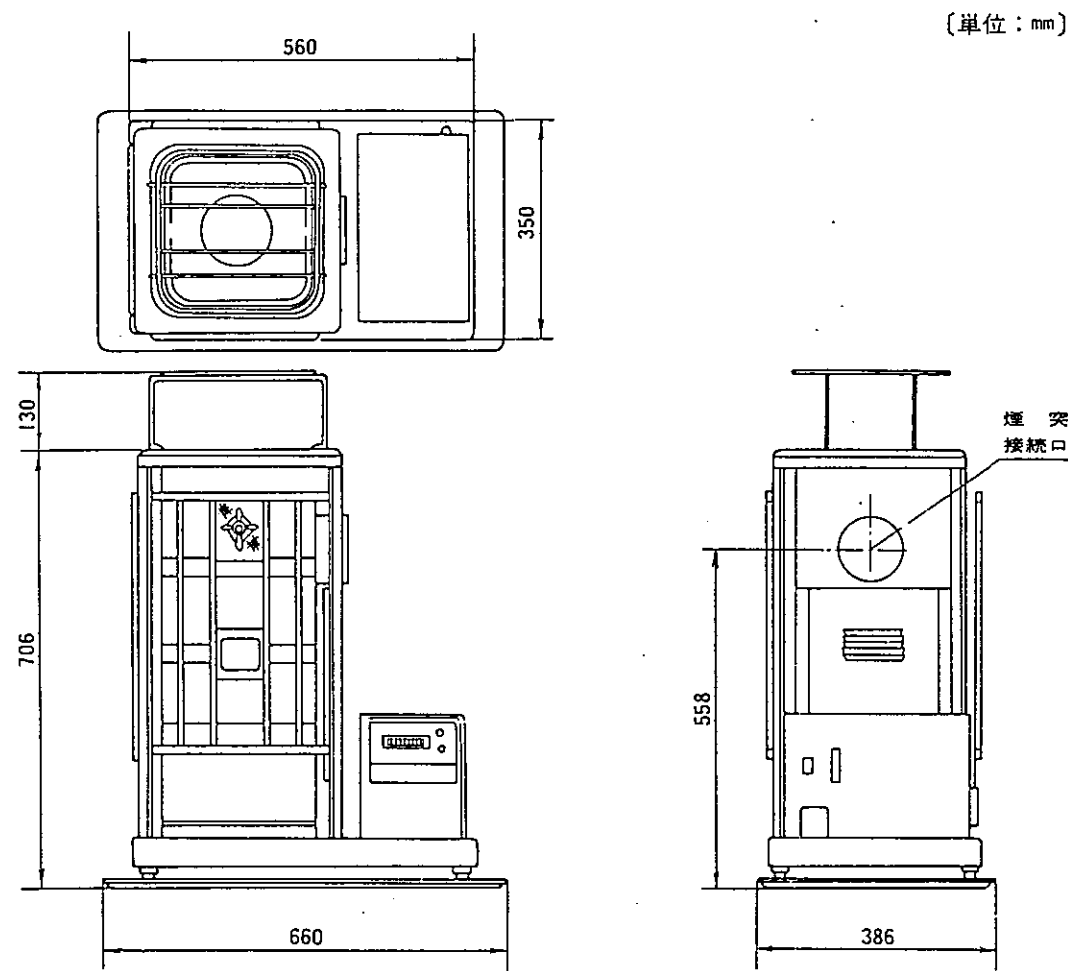
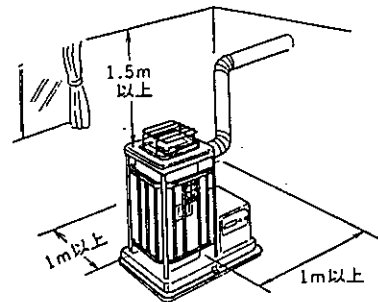


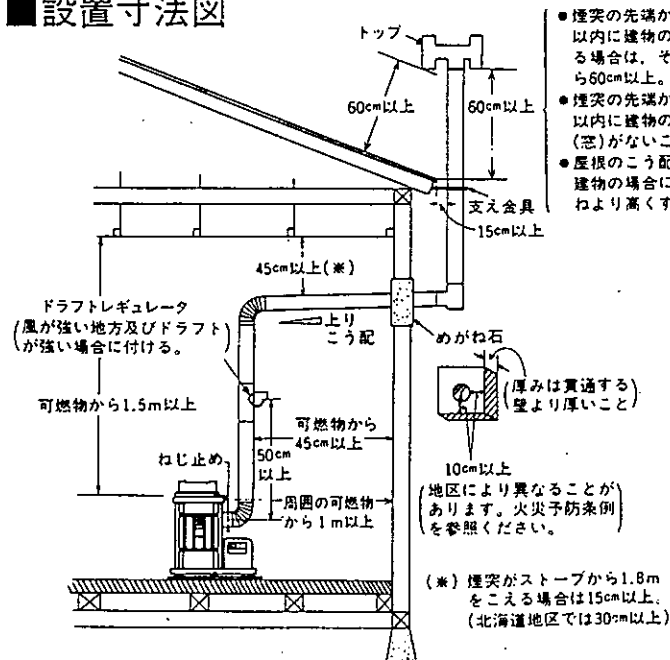
■外形寸法図



■可燃物との距離



■設置寸法図



- 煙突の先端から1m以内に建物の軒がある場合は、その軒から60cm以上。
- 煙突の先端から3m以内に建物の開口部(窓)がないこと。
- 屋根のこう配が急な建物の場合には、むねより高くする。

(*) 煙突がストーブから1.8mをこえる場合は15cm以上、(北海道地区では30cm以上)

■仕様

項目	形式名	KS-152SE-2	
種類		ポット式・強制通気形・自然対流形	
電源・使用燃料		AC100V・50/60Hz, 白灯油(JIS 1号灯油)	
燃料消費量		0.27~1.74 l/h	
発熱量		2,220~14,340kcal/h	
熱効率		小70%・大70%	
暖房出力		1,560~10,040kcal/h	
暖房の目やす	寒冷地	木造	31畳まで(51.0㎡まで)
		コンクリート	48畳まで(79.0㎡まで)
	温暖地	木造	29畳まで(48.0㎡まで)
		コンクリート	41畳まで(67.5㎡まで)
消費電力	点火時(50/60Hz)	87/85W	
	燃焼時(50/60Hz)	20/19W	
騒音(50/60Hz)		小33.5/36.0ホン・大37.5/37.5ホン	
本体重量		24kg	
油タンク		タンク別置き	
点火方式		自動電気点火	
タイマ(50/60Hz)		—	
火力調節		手動無段	
対流用送風機		—	
自然通気燃焼量		0.27~0.39 l/時(4.5~6.5ml/分)	
煙突	煙突の接続位置	右側面	
	煙突の接続口径	外径φ106(オス)	
ドラフト範囲		-0.8~-3.0mmAq(大燃焼時)	
安全装置	対震自動消火装置	自動消火(倒立振子式・手動復帰・機械式)	
	停電時安全装置	自動自然通気小燃焼式	
	熱間再点火防止装置	温度Swにより点火ヒーターへの通電防止(消火後約20分間)	
付属品		置台, 取付金具(2ヶ), 取付ねじ(2ヶ), ゴムホース(2.5m), ホースバンド(2ヶ), 取扱説明書, トップガード	

サンデン販売株式会社
サンデン株式会社

名称	半密閉式石油ストーブ
形式名	KS-152SE-2
承認印	