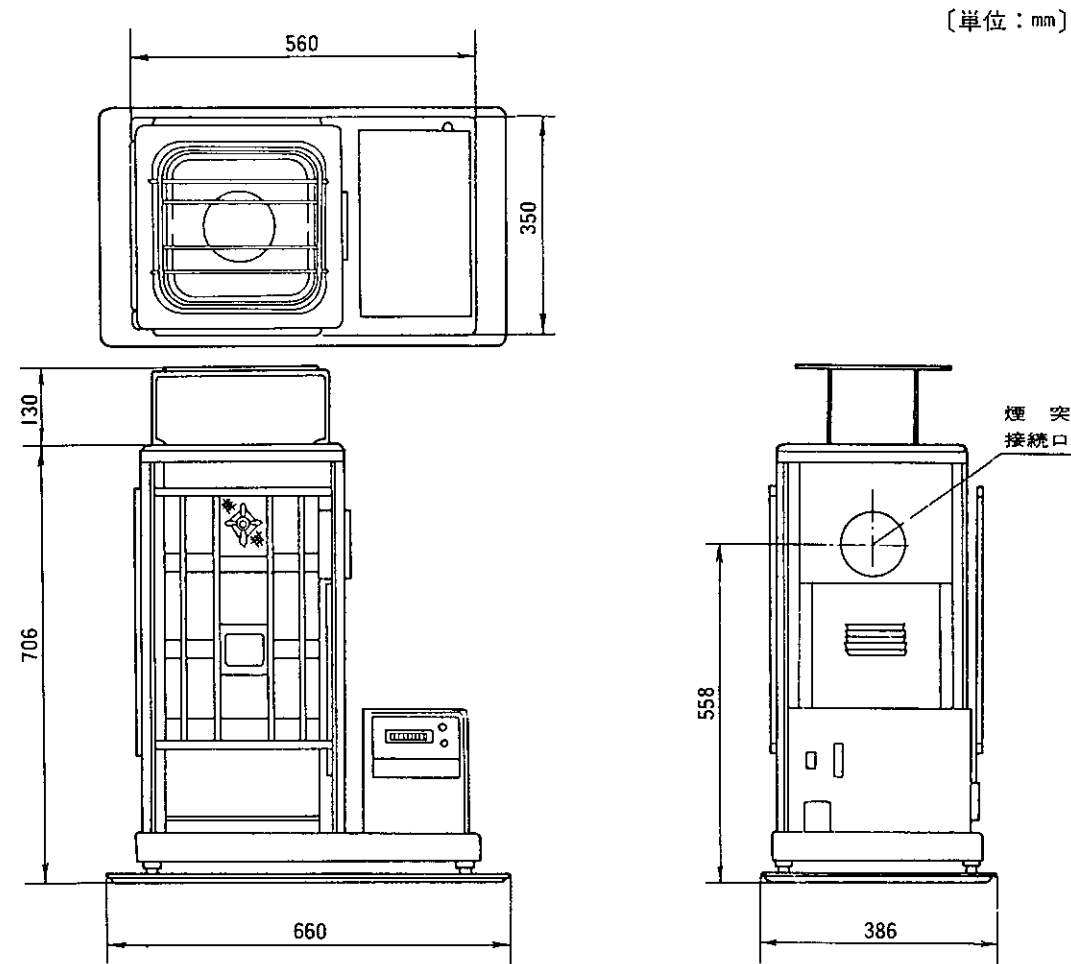


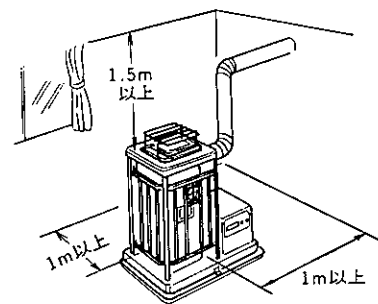
■外形寸法図



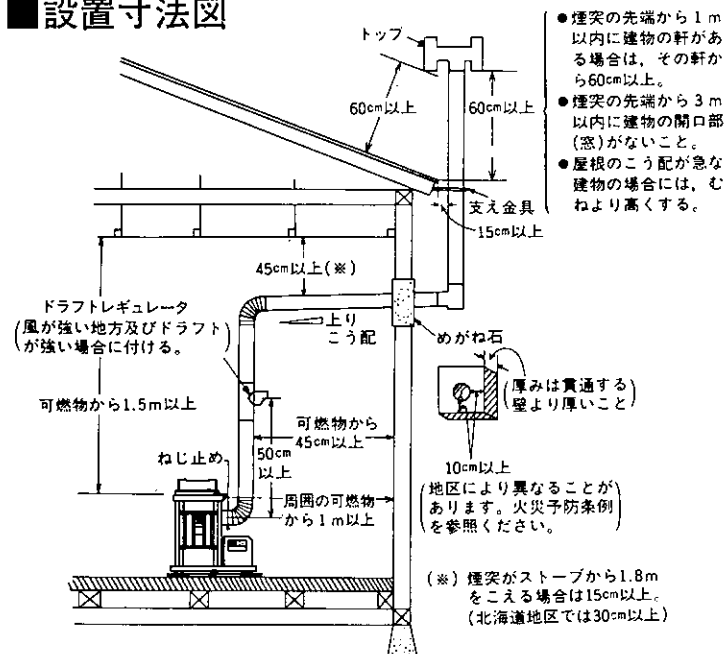
■仕様

項目	形式名	KS-152SE-1
種類		ポット式・強制通気形・自然対流形
電源・使用燃料		AC100V・50/60Hz, 白灯油(JIS 1号灯油)
燃料消費量		0.27~1.74ℓ/h
発熱量		2,220~14,340kcal/h
熱効率		小70%・大70%
暖房出力		1,560~10,040kcal/h
暖房の目やす	寒冷地	木造 31畳まで(51.0㎡まで) コンクリート 48畳まで(79.0㎡まで)
	温暖地	木造 29畳まで(48.0㎡まで) コンクリート 41畳まで(67.5㎡まで)
消費電力	点火時(50/60Hz)	87/85W
	燃焼時(50/60Hz)	20/19W
騒音(50/60Hz)		小33.5/36.0ホン・大37.5/37.5ホン
本体重量		24kg
油タンク		タンク別置き
点火方式		自動電気点火
タイマ(50/60Hz)		—
火力調節		手動無段
対流用送風機		—
自然通気燃焼量		0.27~0.39ℓ/時(4.5~6.5mℓ/分)
煙突	煙突の接続位置	右側面
	煙突の接続口径	外径φ106(オス)
ドラフト範囲		-0.8~-3.0mmAq(大燃焼時)
安全装置	対震自動消火装置	自動消火(倒立振り子式・手動復帰・機械式)
	停電時安全装置	自動自然通気小燃焼式
	熱間再点火防止装置	温度Swにより点火ヒーターへの通電防止(消火後約20分間)
付属品		置台、取付金具(2ヶ)、取付ねじ(2ヶ)、ゴムホース(2.5m)、ホースバンド(2ヶ)、取扱説明書、トップガード

■可燃物との距離



■設置寸法図



サンデン販売株式会社
サンデン株式会社

名称	半密閉式石油ストーブ
形式名	KS-152SE-1
承認印	