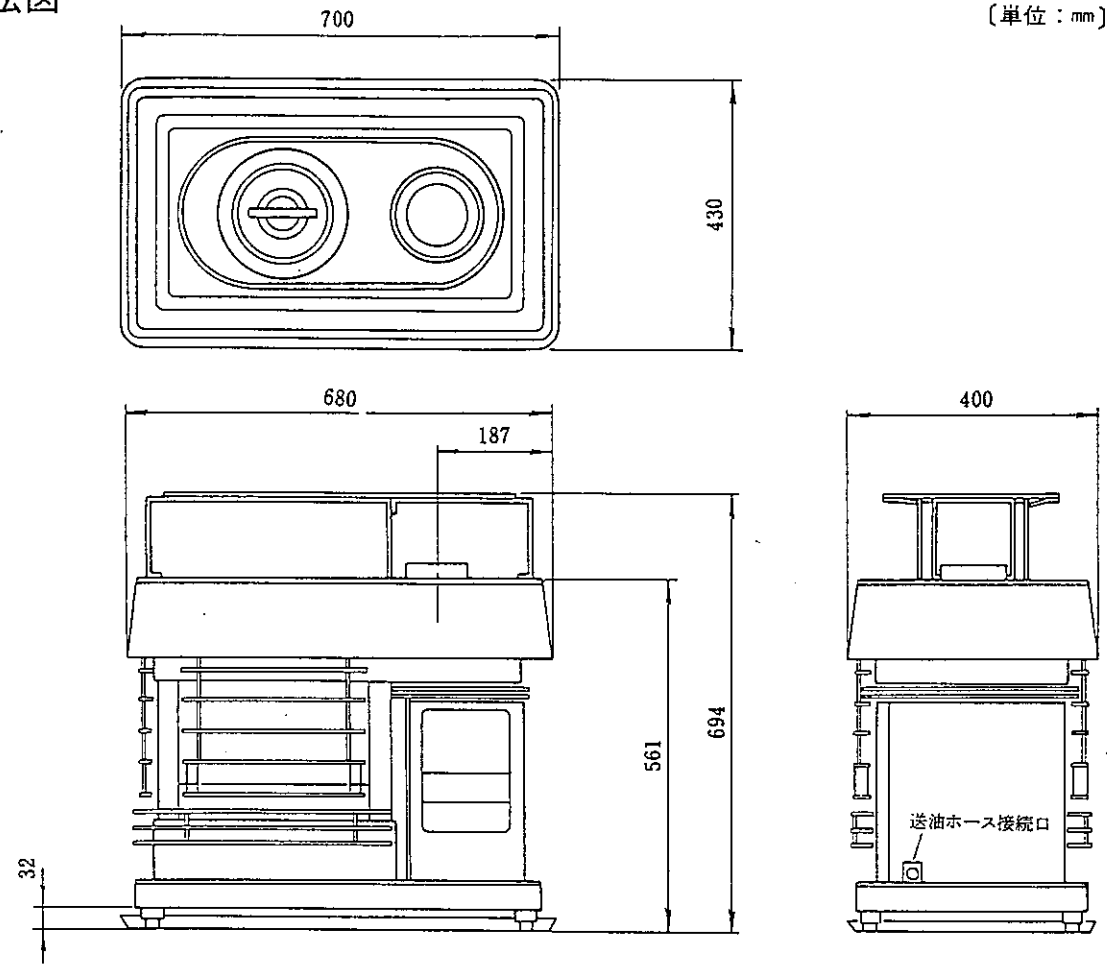


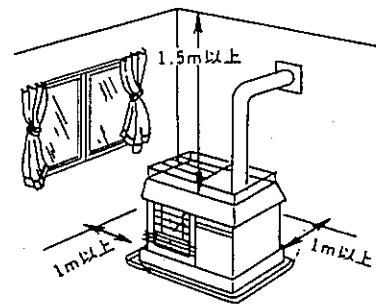
■外形寸法図



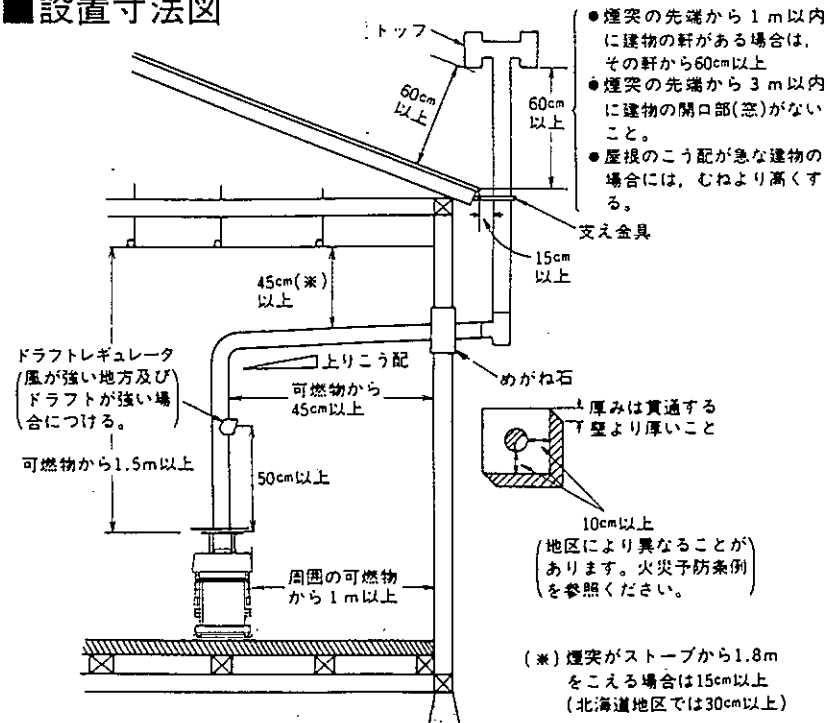
■仕様

項目	形式名	KS-152GR	
種類	ポット式・強制通気形・自然対流形		
電源・使用燃料	AC100V・50/60Hz、白灯油(JIS 1号灯油)		
燃料消費量	0.21~1.722 ℓ/h		
発熱量	1,730~14,190kcal/h		
熱効率	微少70%・大70%		
暖房出力	1,210~9,930kcal/h		
暖房の目安	寒冷地	木造	31畳まで(51.0㎡)
		コンクリート	48畳まで(79.0㎡)
	温暖地	木造	29畳まで(48.0㎡)
		コンクリート	40畳まで(66.0㎡)
消費電力	点火時(50/60Hz)	85/82W	
	燃焼時(50/60Hz)	23/22W	
騒音(50/60Hz)		微少33.0/37.0ホン・大38.0/39.5ホン	
本体重量		38.2kg	
油タンク		タンク別置形	
点火方式		自動電気点火(電熱式)	
タイマ(50/60Hz)		点火専用・11 時間(セット時間)	
火力調節		手動無段	
対流用送風機		—	
自然通気燃焼量		0.21~0.3 ℓ/時(3.5~5 ml/分)	
煙突	煙突の接続位置	本体右上面	
	煙突の接続口径	外径φ106mm(オス)	
ドラフト範囲		-0.8~-3.0mmAq(大燃焼時)	
安全装置	対震自動消火装置	自動消火(倒立振り式・手動復帰・機械式)	
	停電時安全装置	自動自然通気小燃焼	
	熱間再点火防止装置	温度スイッチ(CH-6NF60, on温度50℃・off温度60℃)により点火ヒーターへの通電防止	
付属品		置台、送油ホース、ホースバンド(2ケ)、取扱説明書、60Hz用補助ダンパ、煙突接続口(取付ネジ3ケ)、トップガード	

■可燃物との距離



■設置寸法図



<h1>サンデン株式会社</h1>	名称	半密閉式石油ストーブ
	形式名	KS-152GR