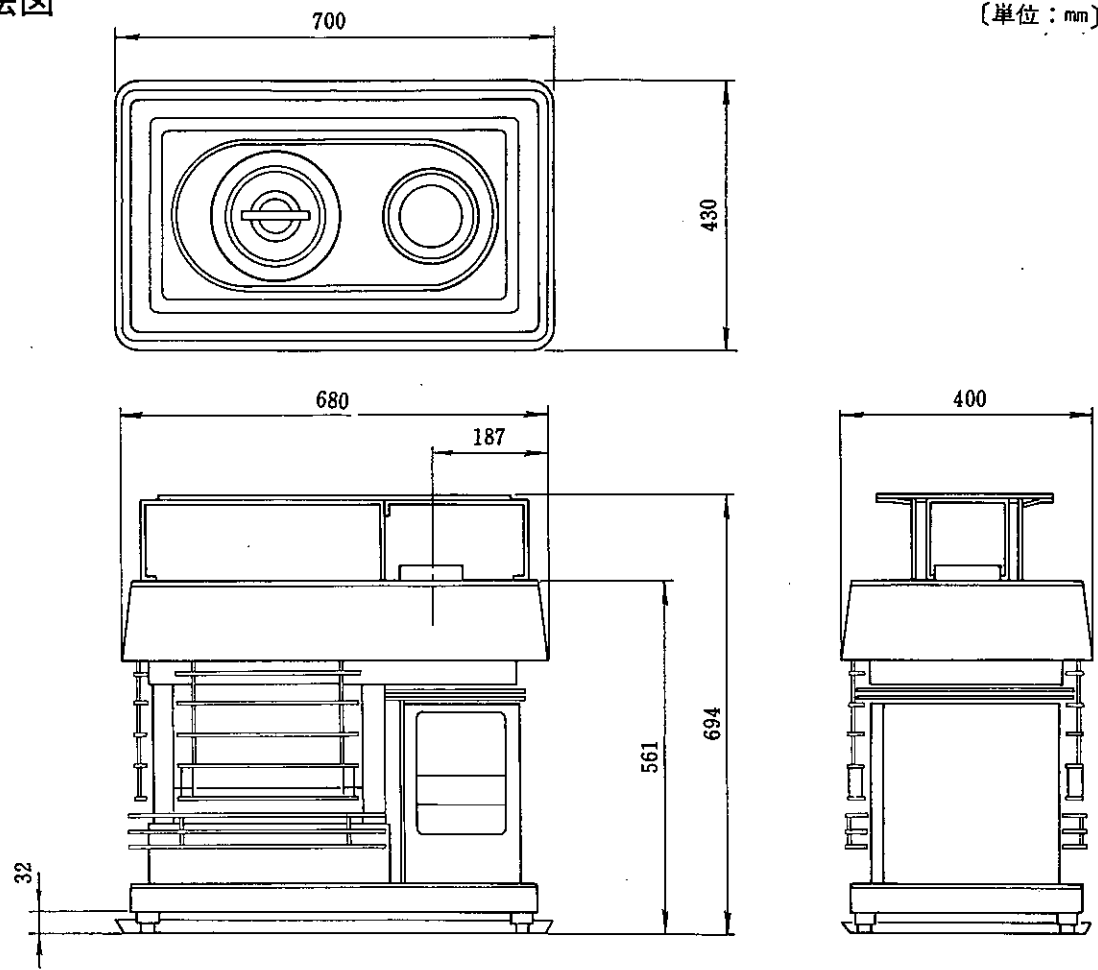


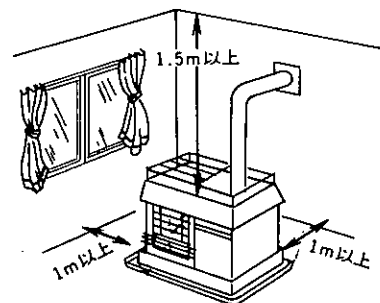
■外形寸法図



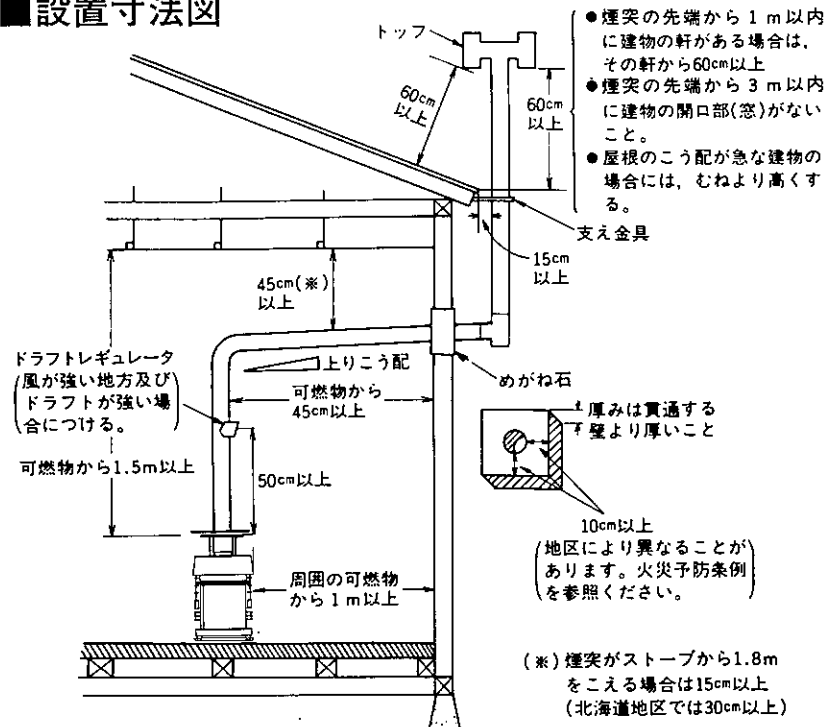
■仕様

項目	形式名	KS-151GR
種類		ポット式・強制通気形・自然対流形
電源・使用燃料		AC100V・50/60Hz, 白灯油(JIS 1号灯油)
燃料消費量		0.21~1.722 ℓ/h
発熱量		1,730~14,190kcal/h
熱効率		微少70%・大70%
暖房出力		1,210~9,930kcal/h
暖房の目やす	寒冷地	木造: 31畳まで(51.0㎡) コンクリート: 48畳まで(79.0㎡)
	温暖地	木造: 29畳まで(48.0㎡) コンクリート: 40畳まで(66.0㎡)
消費電力	点火時(50/60Hz)	85/82W
	燃焼時(50/60Hz)	23/22W
騒音(50/60Hz)		微少33.0/37.0ホン・大38.0/39.5ホン
本体重量		38.2kg
油タンク		タンク別置形
点火方式		自動電気点火(電熱式)
タイマ(50/60Hz)		点火専用・11/9時間(セット時間)
火力調節		手動無段
対流用送風機		—
自然通気燃焼量		0.21~0.3 ℓ/時(3.5~5 ml/分)
煙突	煙突の接続位置	本体右上面
	煙突の接続口径	外径φ106mm(オス)
ドラフト範囲		-0.8~-3.0mmAq(大燃焼時)
安全装置	対震自動消火装置	自動消火(倒立振子式・手動復帰・機械式)
	停電時安全装置	自動自然通気小燃焼
	熱間再点火防止装置	温度スイッチ(CH-6NF60, on温度50°C・off温度60°C)により点火ヒーターへの通電防止
付属品		置台, 送油ホース(2.5m), ホースバンド(2ヶ), 取扱説明書, 60Hz用補助タンバ, 煙突接続口(取付ネジ3ヶ), トップガード, 60Hzタイマ表示板

■可燃物との距離



■設置寸法図



サンデン販売株式会社
サンデン株式会社

名称	半密閉式石油ストーブ
形式名	KS-151GR
承認印	