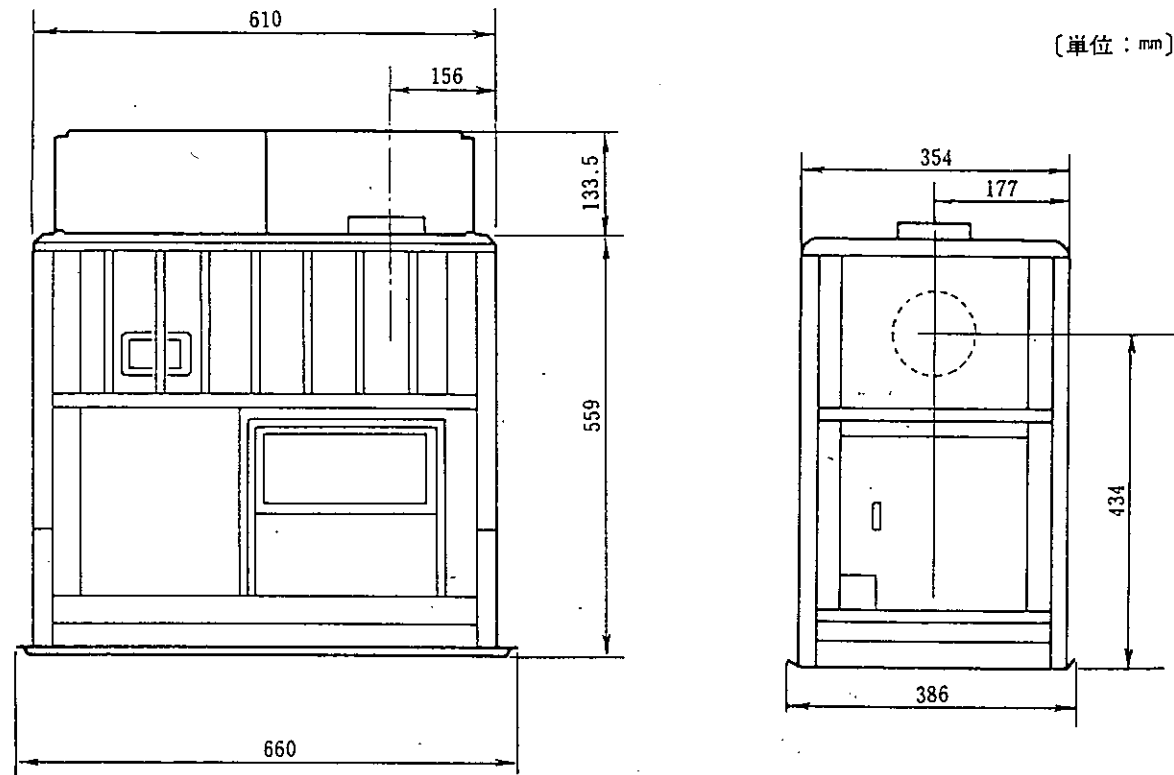
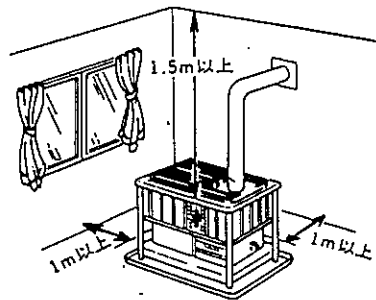


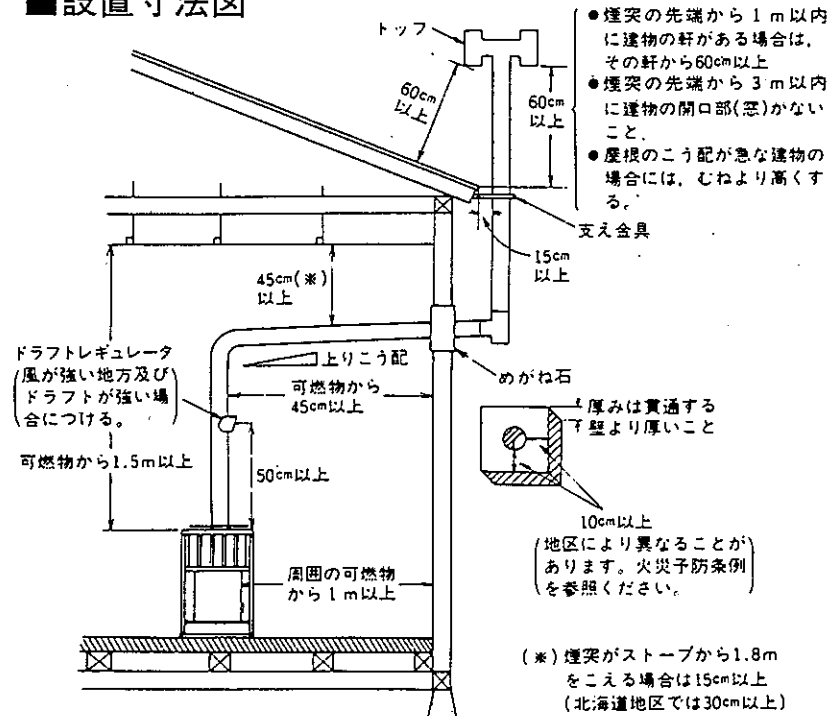
■外形寸法図



■可燃物との距離



■設置寸法図



■仕様

項目	形式名	KS-106EDT
種類		ポット式・強制通気形・自然対流形
電源・使用燃料		AC100V・50/60Hz 白灯油(JIS 1号灯油)
燃料消費量		0.18~1.07ℓ/h
発熱量		1,480~8,820kcal/h
熱効率		微少70%・大73%
暖房出力		1,040~6,440kcal/h
暖房の目やす	寒冷地	木造 20畳まで(33.0㎡まで) コンクリート 31畳まで(51.0㎡まで)
	温暖地	木造 19畳まで(31.5㎡まで) コンクリート 26畳まで(43.0㎡まで)
消費電力	点火時(50/60Hz)	97/92W
	燃焼時(50/60Hz)	26/25W
騒音(50/60Hz)		微少33.5/38.0ホン・大33.5/38.5ホン
本体重量		26.0kg
油タンク		タンク別置式
点火方式		自動電気点火
タイマ(50/60Hz)		点火専用・14/12時間(セット時間)
火力調節		手動無段
対流用送風機		—
自然通気燃焼量		0.18~0.24ℓ/時(3.0~4.0ml/分)
煙突	煙突の接続位置	右上面(右側面)
	煙突の接続口径	外径φ106(オス)
ドラフト範囲		-0.5~-3.0mmAq(大燃焼時)
安全装置	対策自動消火装置	自動消火(倒立振り子式・手動復帰・機械式)
	停電時安全装置	自動自然通気小燃焼式
	熱間再点火防止装置	温度Swによりヒーターへの通電防止(消火後約20分)
付属品		置台、調節脚(4ヶ)、60Hz用補助ダンパ、ゴムホース(2.5m)ホースバンド(2ヶ)、トップガード、煙突接続口、煙突接続口取付ねじ(3ヶ)、取扱説明書、60Hz用タイマ表示板

**サンデン株式会社**

名称	半密閉式石油ストーブ
形式名	KS-106EDT
承認印	