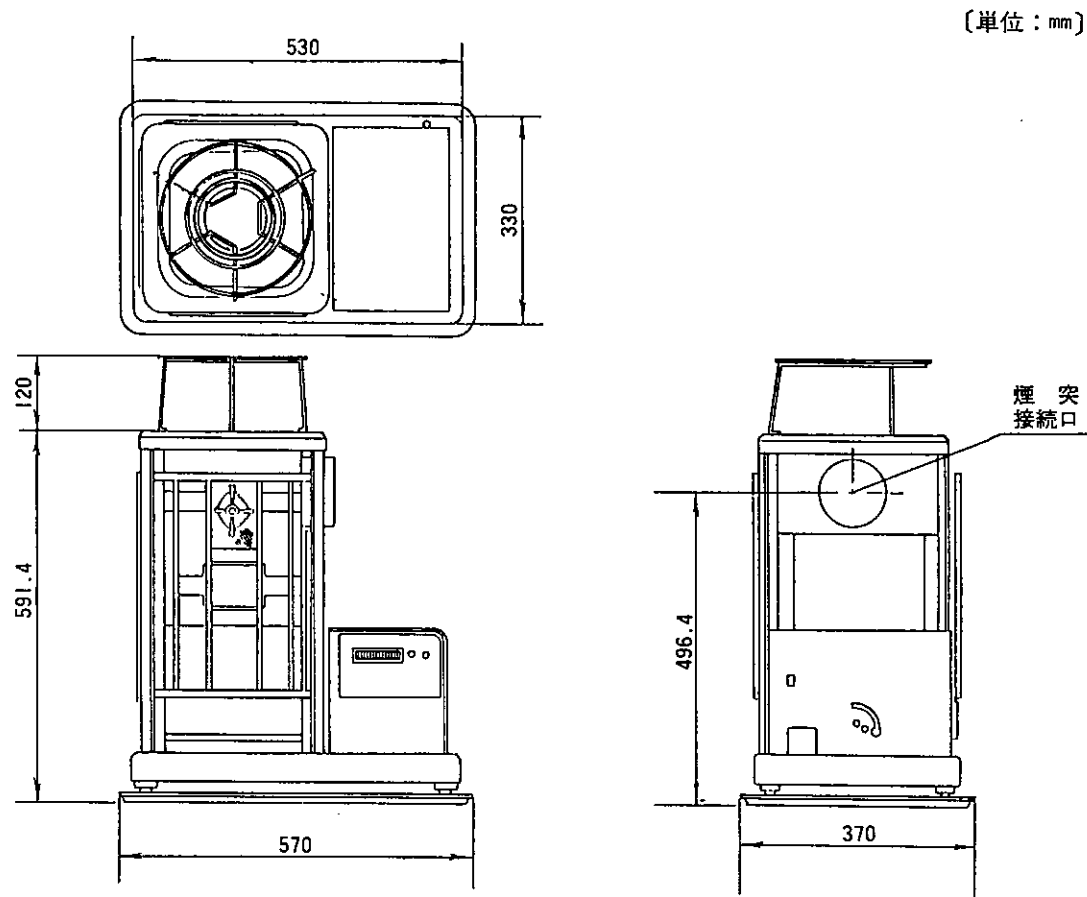


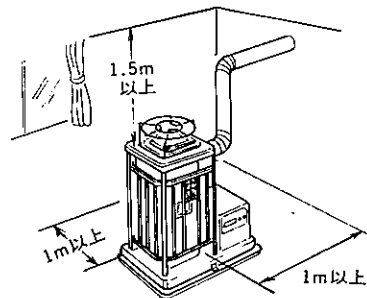
■外形寸法図



■仕様

項目	形式名	KS-105SE	
種類		ポット式・強制通気形・自然対流形	
電源・使用燃料		AC100V・50/60Hz, 白灯油(JIS 1号灯油)	
燃料消費量		0.18~1.05ℓ/h	
発熱量		1,480~8,650kcal/h	
熱効率		微少68%・大70%	
暖房出力		1,010~6,060kcal/h	
暖房の目安	寒冷地	木造	19畳まで(31.5㎡まで)
		コンクリート	29畳まで(48.0㎡まで)
	温暖地	木造	18畳まで(30.0㎡まで)
		コンクリート	25畳まで(41.5㎡まで)
消費電力	点火時(50/60Hz)	89/87W	
	燃焼時(50/60Hz)	21/19W	
騒音(50/60Hz)		微少34.0/35.0ホン・大36.0/37.5ホン	
本体重量		20kg	
油タンク		タンク別置き	
点火方式		自動電気点火	
タイマ(50/60Hz)		—	
火力調節		手動無段	
対流用送風機		—	
自然通気燃焼量		0.18~0.24ℓ/時(3.0~4.0ml/分)	
煙突	煙突の接続位置	右側面	
	煙突の接続口径	外径φ106mm(オス)	
ドラフト範囲		-0.5~-3.0mmAq(大燃焼時)	
安全装置	対震自動消火装置	自動消火(倒立振り子・手動復帰・機械式)	
	停電時安全装置	自動自然通気小燃焼式	
	熱間再点火防止装置	温度Swにより点火ヒーターへの通電防止(消火後約20分)	
付属品		置台, 取付金具(2ヶ), 60Hz用補助グンパ, ゴムホース(2.5m), ホースバンド(2ヶ), 取扱説明書, トップガード	

■可燃物との距離



■設置寸法図

