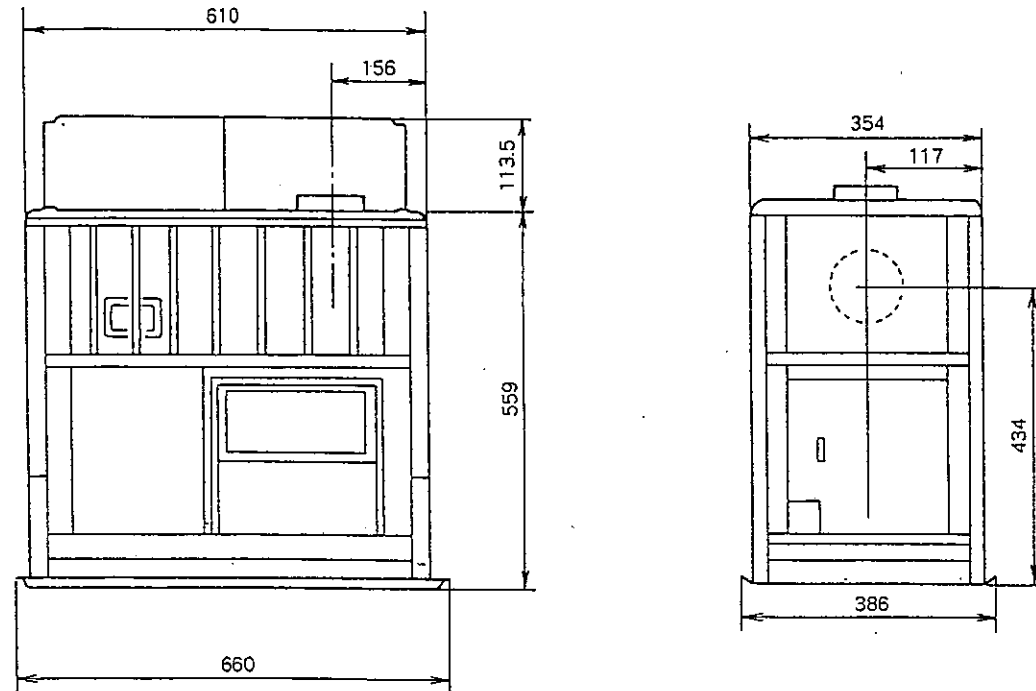
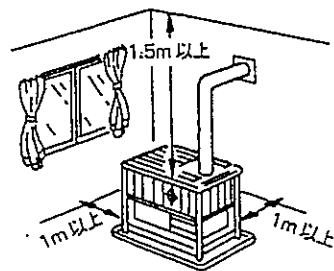


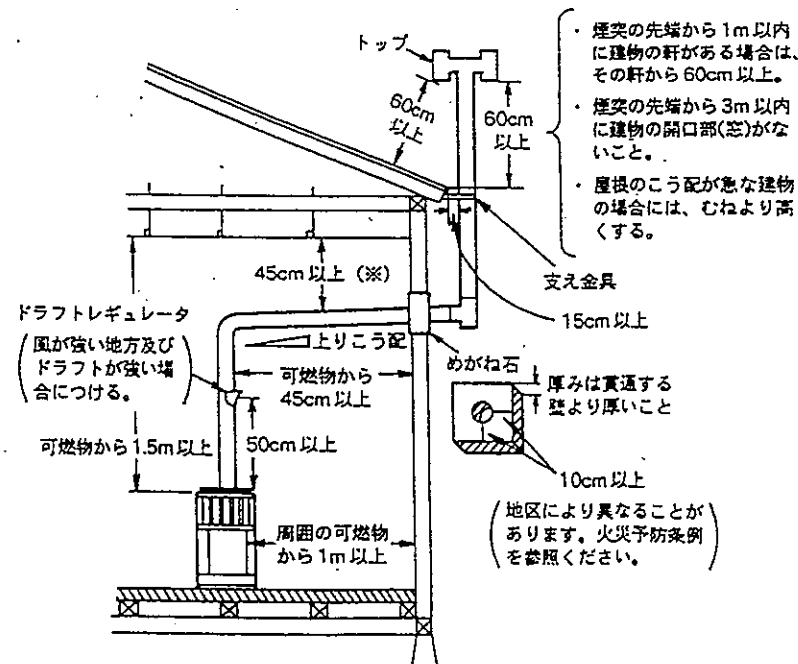
■外形寸法図 (単位: mm)



■可燃物との距離



■設置寸法図



■仕様表

項目	形式名	KS-105EDT-1
種類		ポット式・強制通気・自然対流
電源・仕様燃料		AC100V・50/60Hz, 白灯油 (JIS 1号灯油)
燃料消費量		0.18~1.07 ℓ/h
発熱量		1,480~8,820kcal
熱効率		微少70%・大73%
暖房出力		1,040~6,440kcal
暖房目安	寒冷地	木造 20畳まで(33.0㎡) コンクリート 31畳まで(51.0㎡)
	温暖地	木造 19畳まで(31.5㎡) コンクリート 26畳まで(43.0㎡)
消費電力	点火時	88/85W (50/60Hz)
	燃焼時	20/18W (50/60Hz)
騒音		微少: 33.5/38.0ホン・大: 33.5/38.5ホン
本体重量		26.0kg
油タンク		タンク別置形
点火方式		自動電気点火 (電熱式)
タイマー		点火専用: 14/12時間 (50/60Hz)
火力調節		手動無段
対流用送風機		-
自然通気燃焼量		0.18~0.24ℓ/時 (3.0~4.0ℓ/分)
煙突	煙突の接続位置	本体右上面 (右側面)
	煙突の接続口径	外径φ106mm (オス)
ドラフト範囲		-0.5~-3.0mmAg (大燃焼時)
安全装置	対震自動消火装置	自動消火 (倒立振り式・手動復帰・機械式)
	停電時安全装置	自動自然通気小燃焼
	熱間再点火防止装置	温度スイッチにより点火ヒーターへの通電防止
付属品		置台・ゴムホース(2.5m)・取扱説明書・60Hz用補助ダンパー・トップガード・煙突接続口 (取付ネジ3ヶ)・ホースバンド(2ヶ)・60Hzタイマー表示板・調節脚

承認 図	名称	半密閉式石油ストーブ
	形式名	KS-105EDT-1
	サンデン株式会社 サンデン販売株式会社	