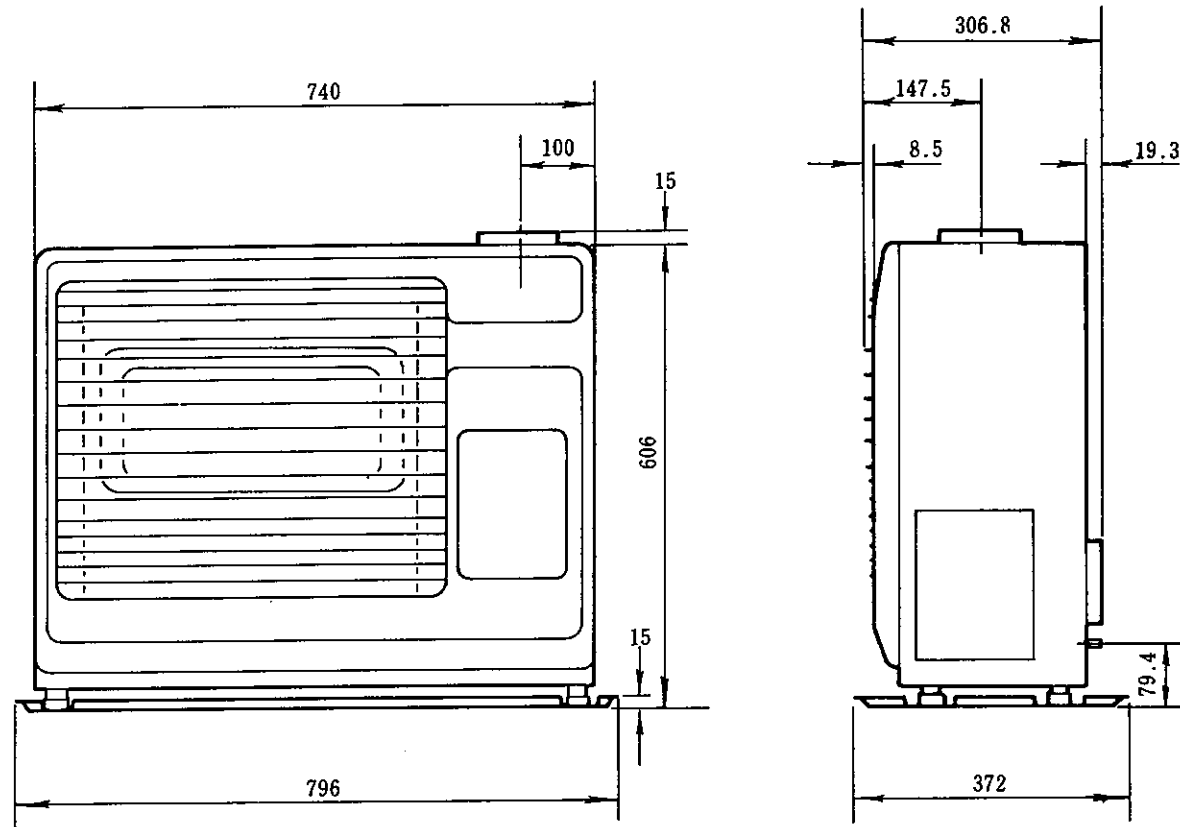
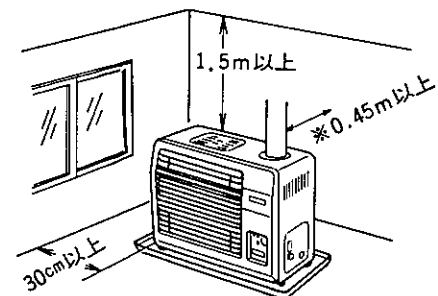


## ■外形寸法図

(単位: mm)

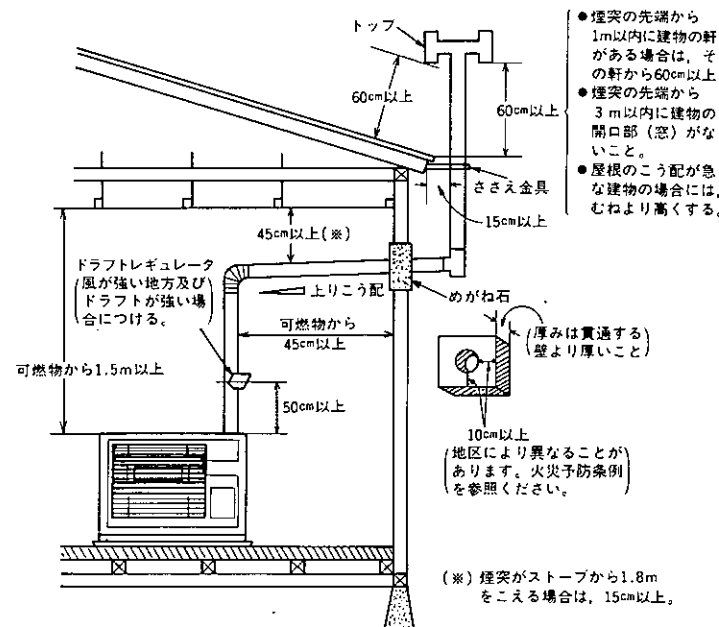


## ■可燃物との距離



(※) 煙突は火災予防条例に従ってください。  
(※) 背面にカーテンのある所で使用してはいけません。

## ■設置寸法図



- 煙突の先端から1m以内に建物の軒がある場合は、その軒から60cm以上
- 煙突の先端から3m以内に建物の開口部(窓)がないこと。
- 屋根のこう配が急な建物の場合には、むねより高くする。

## ■仕様

項目	形式名	KS-103GT
種類		ポット式・強制通気形・自然対流形
電源・使用燃料		AC100V・50/60Hz, 白灯油(JIS 1号灯油)
燃料消費量		0.22~1.05 ℓ/h
発熱量		1,810~8,650kcal/h
熱効率		微少72%・大68%
暖房出力		1,310~5,880kcal/h
暖房の目やす	寒冷地	木造 18畳まで(30.0㎡まで) コンクリート 28畳まで(46.0㎡まで)
	温暖地	木造 17畳まで(28.0㎡まで) コンクリート 24畳まで(39.5㎡まで)
消費電力	点火時(50/60Hz)	84/81W
	燃焼時(50/60Hz)	21/20W
騒音(50/60Hz)		微少34.0/36.5ホン・大39.0/41.0ホン
本体重量		36kg
油タンク		タンク別置形
点火方式		自動電気点火
タイマ(50/60Hz)		点火専用・11/9時間(セット時間)
火力調節		手動無段
対流用送風機		—
自然通気燃焼量		0.22~0.39 ℓ/時(3.7~6.5ml/分)
煙突	煙突の接続位置	右上面
	煙突の接続口径	外径φ106(オス)
ドラフト範囲		-0.7~-3.0mmAq(大燃焼時)
安全装置	対震自動消火装置	自動消火(倒立振子式・手動復帰・機械式)
	停電時安全装置	自動自然通気小燃焼式
	熱間再点火防止装置	温度Swにより点火ヒーターへの通電防止(消火後約25分)
付属品		置台, 取付金具(2ケ), 取付ねじ(8ケ), 60Hz用補助ダンパ ゴムホース(2.5m), ホースバンド(2ケ), 点火棒, 取扱説明書 60Hz用タイマ表示板

**サンデン販売株式会社**  
**サンデン株式会社**

名称	半密閉式石油ストーブ
形式名	KS-103GT
承認印	