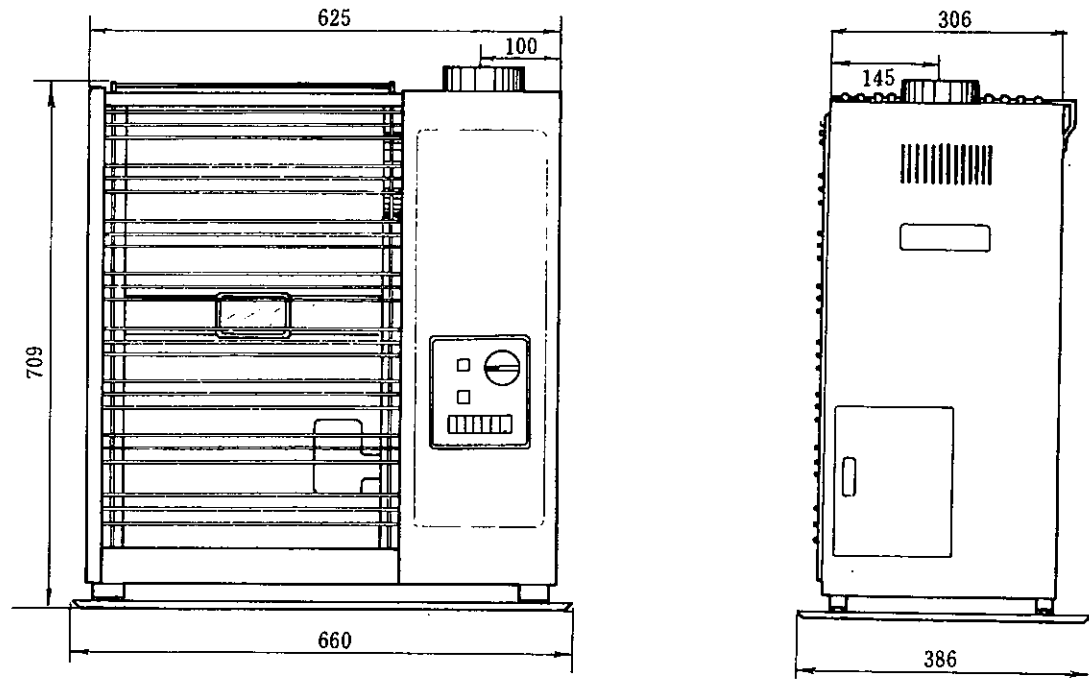


■外形寸法図

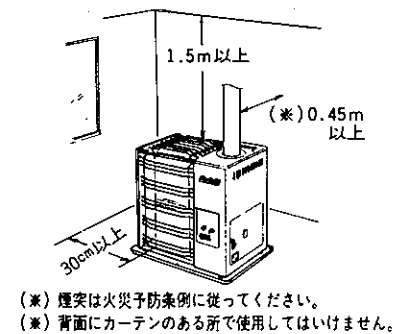


[単位：mm]

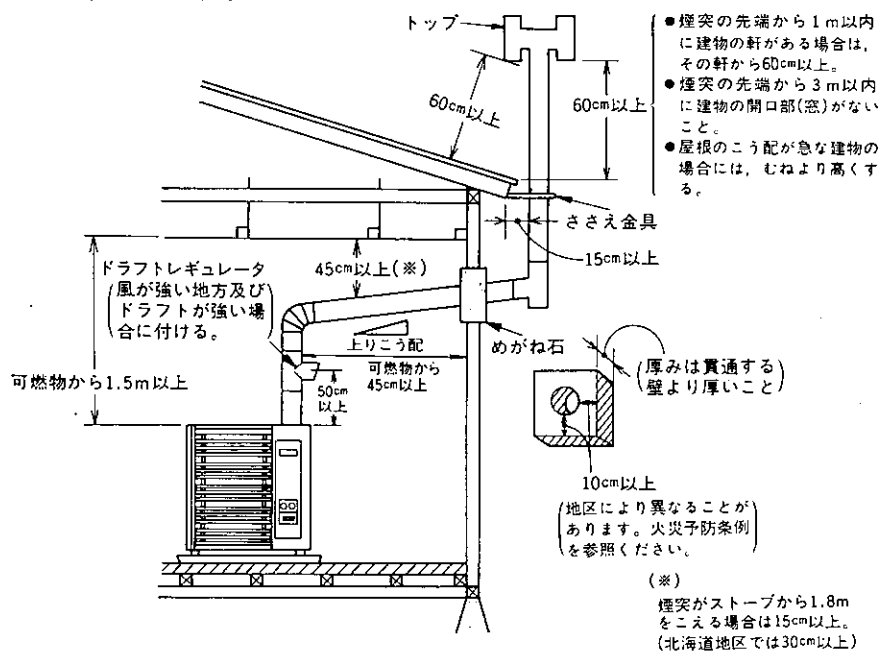
■仕様

項目	形式名	KS-103GST--S	
種類		ポット式・強制通気形・強制対流形	
電源・使用燃料		AC100V・50/60Hz, 白灯油(JIS 1号灯油)	
燃料消費量		0.18~1.05ℓ/h	
発熱量		1,480~8,650kcal/h	
熱効率		微少72%・大75%	
暖房出力		1,070~6,490kcal/h	
暖房の目やす	寒冷地	木造	20畳まで(33.0㎡まで)
		コンクリート	31畳まで(51.0㎡まで)
	温暖地	木造	19畳まで(31.5㎡まで)
		コンクリート	26畳まで(43.0㎡まで)
消費電力	点火時(50/60Hz)	90/88W	
	燃焼時(50/60Hz)	20/19W	
騒音(50/60Hz)		微少34.5/38.5ホン・大38.5/41.0ホン	
本体重量		30kg	
油タンク		タンク別置形	
点火方式		自動電気点火	
タイマ(50/60Hz)		点火専用・11/9時間(セット時間)	
火力調節		手動無段	
対流用送風機		—	
自然通気燃焼量		0.18~0.24ℓ/時(3.0~4.0ml/分)	
煙突	煙突の接続位置	右上面	
	煙突の接続口径	外径φ106(オス)	
ドラフト範囲		-0.4~-3.0mmAq(大燃焼時)	
安全装置	対震自動消火装置	自動消火(倒立振子式・手動復帰・機械式)	
	停電時安全装置	自動自然通気小燃焼式	
	熱間再点火防止装置	—	
付属品		置台, 取付金具(2ヶ), 取付ねじ(4ヶ), 60Hz用補助ダンパ ゴムホース(2.5m), ホースバンド(2ヶ), 取扱説明書 60Hz用タイマ表示板	

■可燃物との距離



■設置寸法図



サンデン販売株式会社
サンデン株式会社

名称	半密閉式石油ストーブ
形式名	KS-103GST--S
承認印	