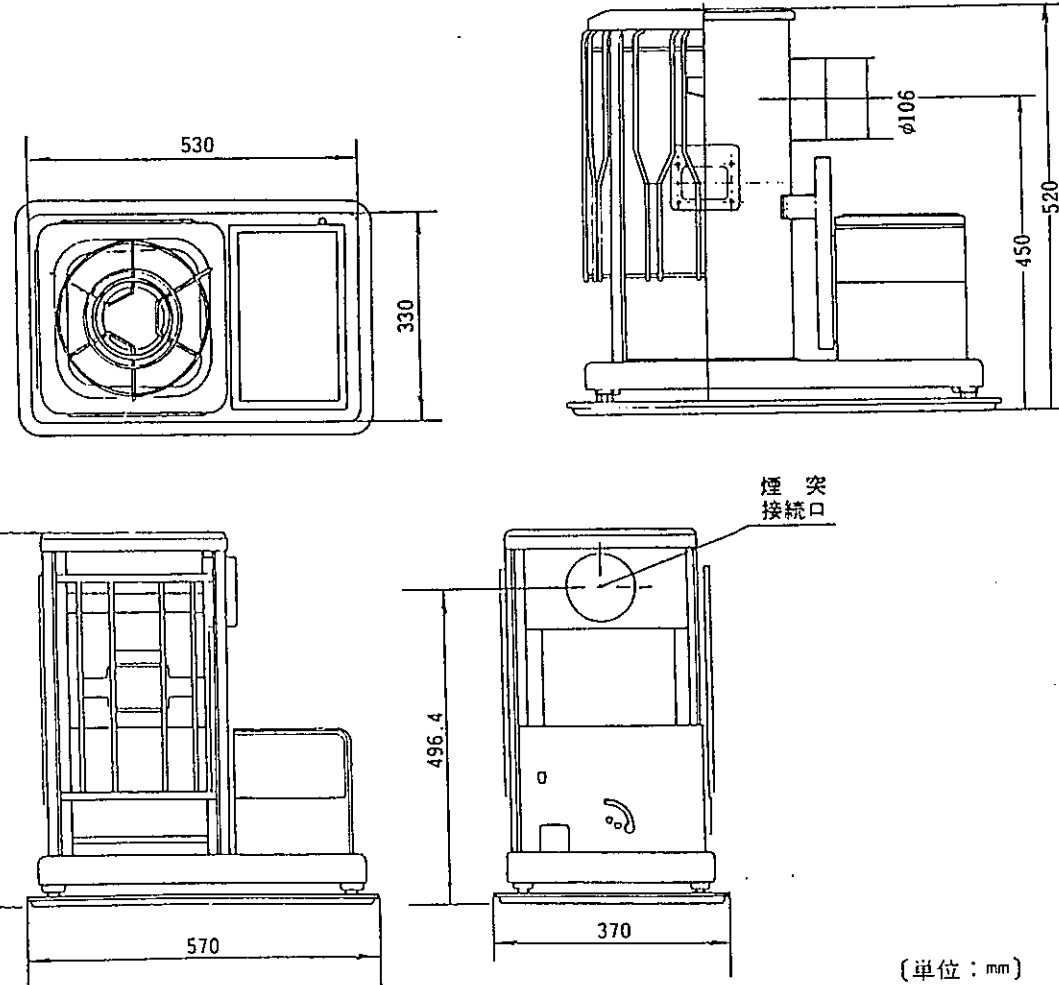
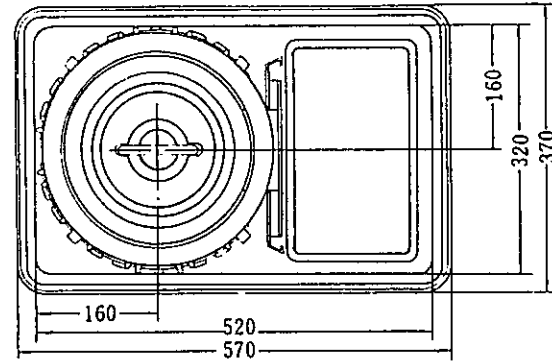


■外形寸法図

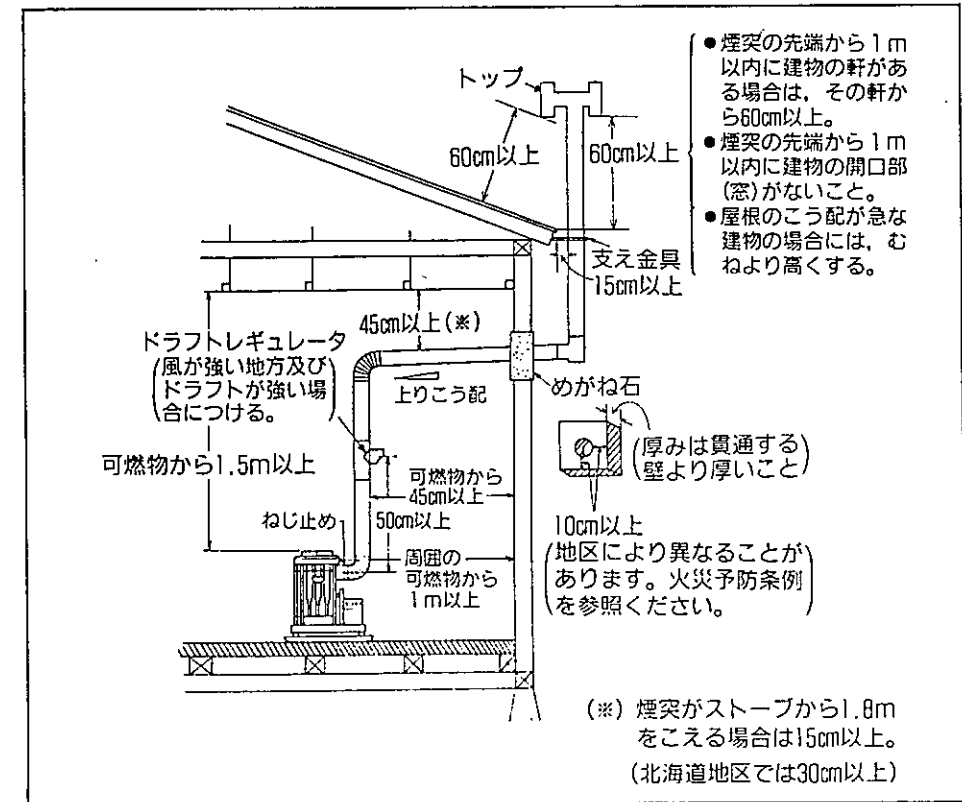


[単位：mm]

■仕様表

項目	形式名	KS-10ISET	KS-07ISET
種類		半密閉式石油ストーブ	
点火方式		自動電気点火	
燃料消費量(ℓ/時)		0.18~1.05	0.18~0.81
発熱量(kcal/時)		1,480~8,650	1,480~6,670
熱効率(%)		微少70・大70	微少70・大70
暖房出力(kcal/時)		6,060	4,670
暖房の目安	寒冷地	木造	19畳まで(31.5㎡)
		コンクリート	29畳まで(48.0㎡)
	温暖地	木造	18畳まで(30.0㎡)
		コンクリート	25畳まで(41.5㎡)
消費電力 W (50/60Hz)		点火時83/81・燃焼時17/16	点火時85/83・燃焼時18/17
本体外形寸法(mm)		幅530×奥行330×高さ591	幅520×奥行320×高さ520
本体重量(kg)		18	16
煙突接続口径(mm)		φ 106	
安全装置		対炭自動消火装置	
付属品		置台・60Hz地区用補助ダンパトップガード・ゴム製送油管・ホースバンド・本体取付金具・取付ねじ	

◆煙突の取付図



サンデン株式会社
サンデン販売株式会社

名称	半密閉式石油ストーブ		
形式名	KS-10ISET・KS-07ISET		
承認印			