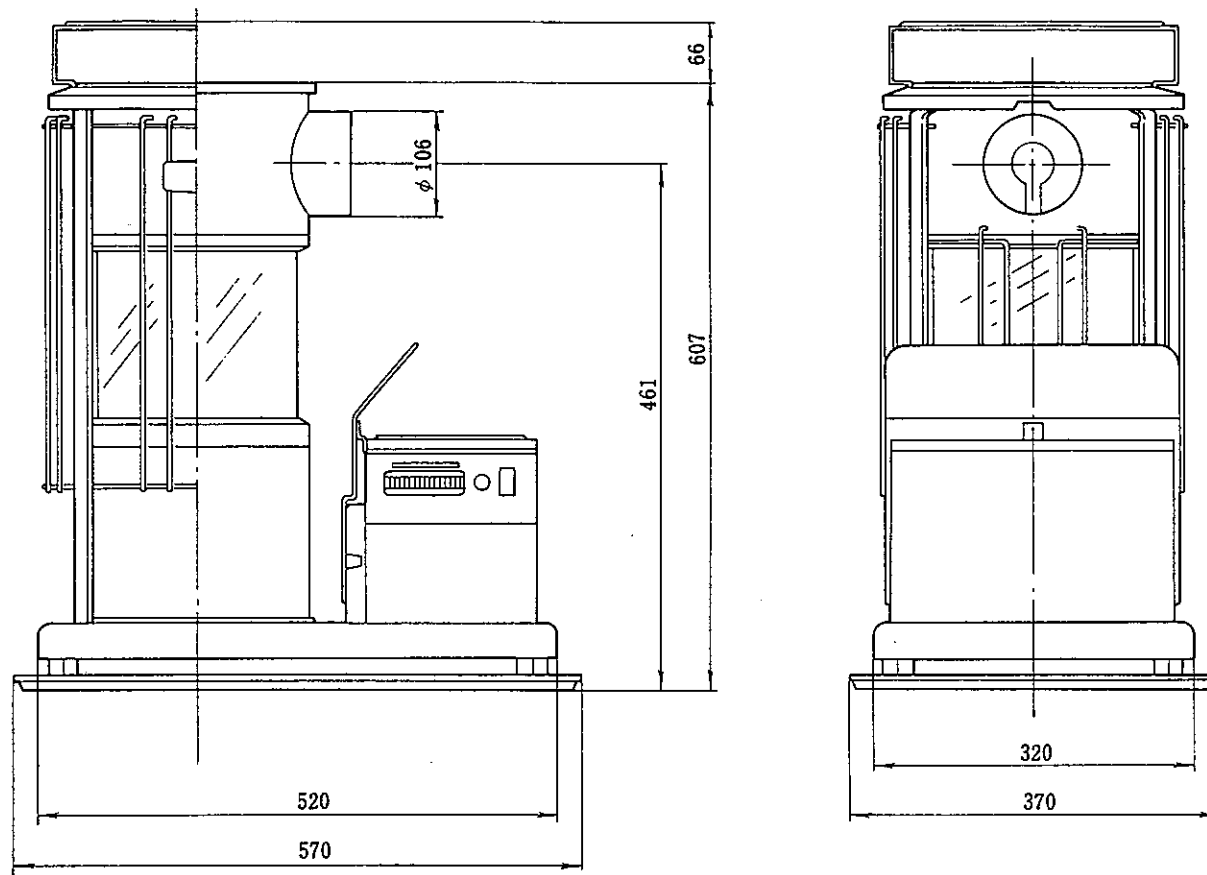


## ■外形寸法図

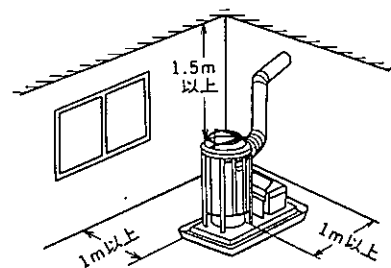
(単位: mm)



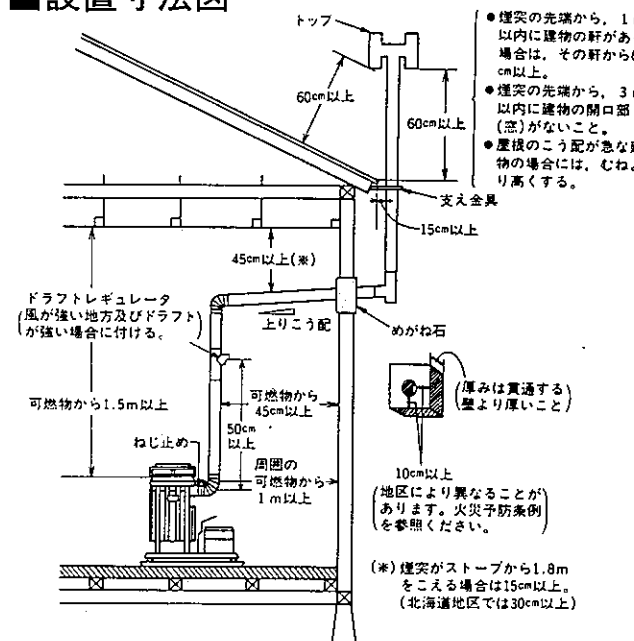
## ■仕様

項目	形式名	KS-101SEG	
種類		ポット式・強制通気形・自然対流形	
電源・使用燃料		AC100V・50/60Hz, 白灯油JIS(1号灯油)	
燃料消費量		0.174~0.978 ℓ/h	
発熱量		1,430~8,060kcal/h	
熱効率		微少74%・大74%	
暖房出力		1,060~5,960kcal/h	
暖房の目やす	寒冷地	木造	19畳まで(31.5㎡まで)
		コンクリート	29畳まで(48.0㎡まで)
	温暖地	木造	18畳まで(30.0㎡まで)
		コンクリート	24畳まで(39.5㎡まで)
消費電力	点火時(50/60Hz)	82/80W	
	燃焼時(50/60Hz)	23/22W	
騒音(50/60Hz)		微少33.5/36.0ホン・大37.0/38.0ホン	
本体重量		17kg	
油タンク		タンク別置形	
点火方式		自動電気点火(電熱式)	
タイマ(50/60Hz)		—	
火力調節		手動無段	
対流用送風機		—	
自然通気燃焼量		0.174~0.252 ℓ/時(2.9~4.2mℓ/分)	
煙突	煙突の接続位置	本体右側面	
	煙突の接続口径	外径φ106mm(オス)	
ドラフト範囲		-0.7~-3.0mmAq(大燃焼時)	
安全装置	対震自動消火装置	自動消火(倒立振子式・手動復帰・機械式)	
	停電時安全装置	自動自然通気小燃焼	
	熱間再点火防止装置	温度スイッチにより、点火ヒーターへの通電防止	
付属品		置台, 送油ホース(2.5m), ホースバンド(2ヶ), 取扱説明書 60Hz用補助ダンパ, トップガード, 本体取付金具(4ヶ), 取付ねじ(4ヶ)	

## ■可燃物との距離



## ■設置寸法図



**サンデン販売株式会社**  
**サンデン株式会社**

名称	半密閉式石油ストーブ
形式名	KS-101SEG
承認印	