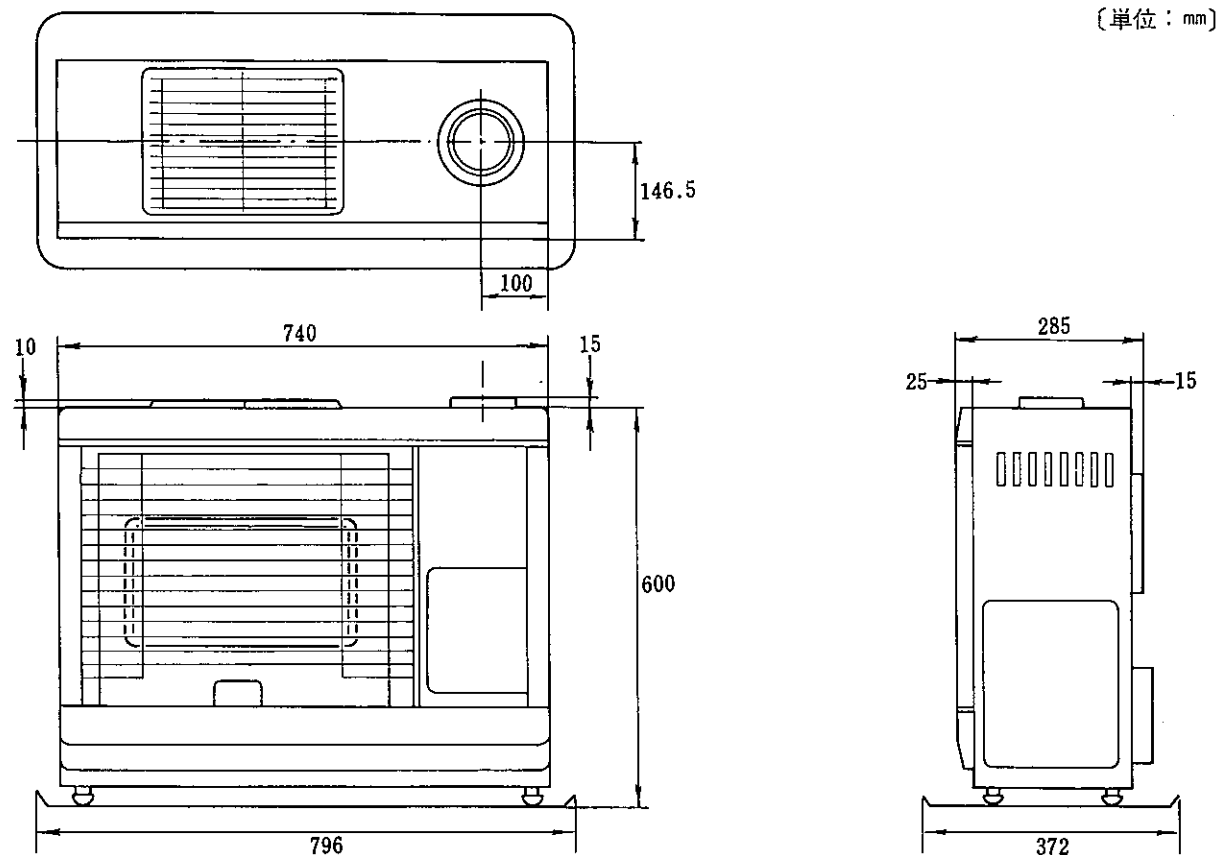
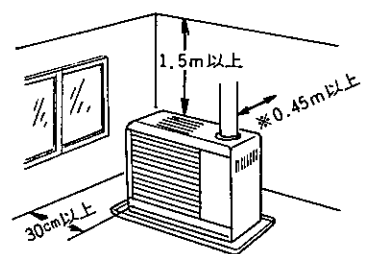


■外形寸法図

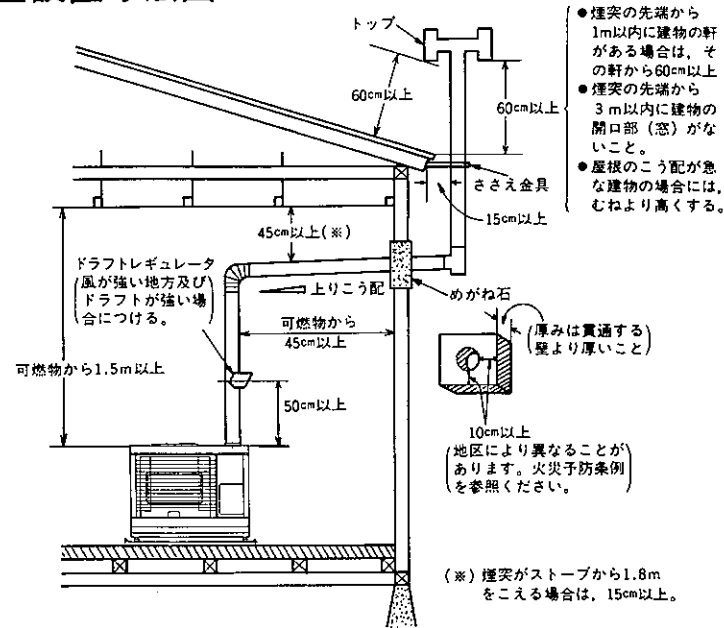


■可燃物との距離



(※) 煙突は火災予防条例に従ってください。
 (※) 背面にカーテンのある所で使用してはいけません。

■設置寸法図



■仕様

項目	形式名	KS-10IGX
種類		ポット式・強制通気形・自然対流形
電源・使用燃料		AC100V・50/60Hz, 白灯油(JIS 1号灯油)
燃料消費量		0.174~1.05 ℓ/h
発熱量		1,430~8,650kcal/h
熱効率		微少72%・大70%
暖房出力		1,030~6,060kcal/h
暖房の目やす	寒冷地	木造 19畳まで(31.5㎡) コンクリート 29畳まで(48.0㎡)
	温暖地	木造 18畳まで(30.0㎡) コンクリート 25畳まで(41.5㎡)
消費電力	点火時(50/60Hz)	84/81W
	燃焼時(50/60Hz)	21/20W
騒音(50/60Hz)		微少35/38ホン・大37/40ホン
本体重量		32kg
油タンク		タンク別置形
点火方式		自動電気点火(電熱式)(マッチ点火不可)
タイマ(50/60Hz)		点火専用・11/9時間(セット時間)
火力調節		手動無段
対流用送風機		—
自然通気燃焼量		0.174~0.36 ℓ/時(2.9~6.0ℓ/分)
煙突	煙突の接続位置	本体右上面
	煙突の接続口径	外径φ106mm(オス)
ドラフト範囲		-0.7~-3.0mmAq(大燃焼時)
安全装置	対震自動消火装置	自動消火(倒立振り子式・手動復帰・機械式)
	停電時安全装置	自動自然通気小燃焼
	熱間再点火防止装置	温度スイッチ(CH-6NF60 on温度50℃, off温度60℃)により点火ヒーターへの通電防止
付属品		置台, 送油ホース(2.5m), ホースバンド(2ヶ), 取扱説明書 60Hz用補助ダンパ, 本体取付金具, 取付ねじ, 掃除棒

サンデン販売株式会社
サンデン株式会社

名称	半密閉式石油ストーブ
形式名	KS-10IGX
承認印	