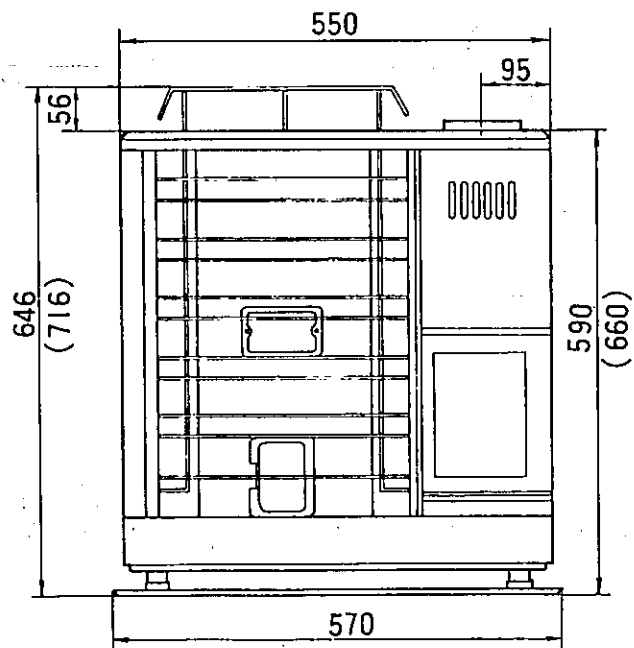
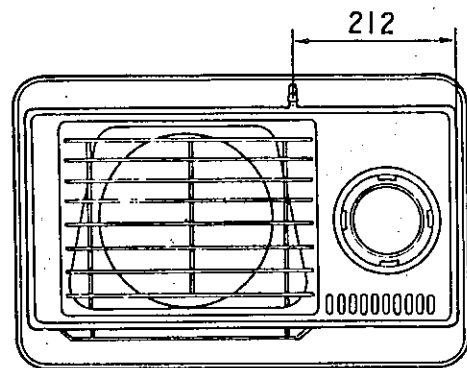
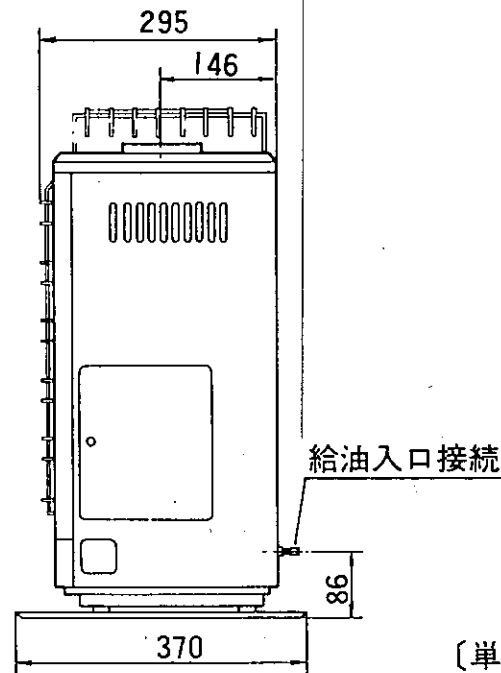


項目	形式名	KS-074GS・KS-074GST(タイマー付)	KS-104GST	
種類		強制通気形・自然対流形		
点火方式		自動電気点火		
燃料消費量(ℓ/時)		0.174~0.81	0.174~0.978	
発熱量(kcal/時)		1,430~6,670	1,430~8,060	
熱効率(%)		微少76・大72	微少76・大75	
暖房出力(kcal/時)		1,090~4,810	1,090~6,050	
暖房の目やす	寒冷地	木造	15畳まで(25.0㎡)	20畳まで(33.0㎡)
		コンクリート	23畳まで(37.5㎡)	30畳まで(49.5㎡)
	温暖地	木造	14畳まで(23.0㎡)	18畳まで(30.0㎡)
		コンクリート	20畳まで(33.0㎡)	25畳まで(41.5㎡)
消費電力 W (50/60Hz)		点火時 88/86・燃焼時 18/17	点火時 90/88・燃焼時 20/19	
本体外形寸法(mm)		幅550×奥行295×高さ590	幅550×奥行295×高さ660	
本体重量(kg)		21	23	
煙突接続口径(mm)		外径φ106(オス)		
安全装置		耐震自動消火装置・停電時安全装置		
付属品		置台・ゴムホース(2.5m)・ホースバンド(2ヶ)・取扱説明書		



寸法は074GS・074GSTです  
( )内は104GSTの寸法。



[単位: mm]

サンデン株式会社  
サンデン販売株式会社

名称	半密閉式石油ストーブ			
形式名	KS-074GS・GST・104GST			
承認印				