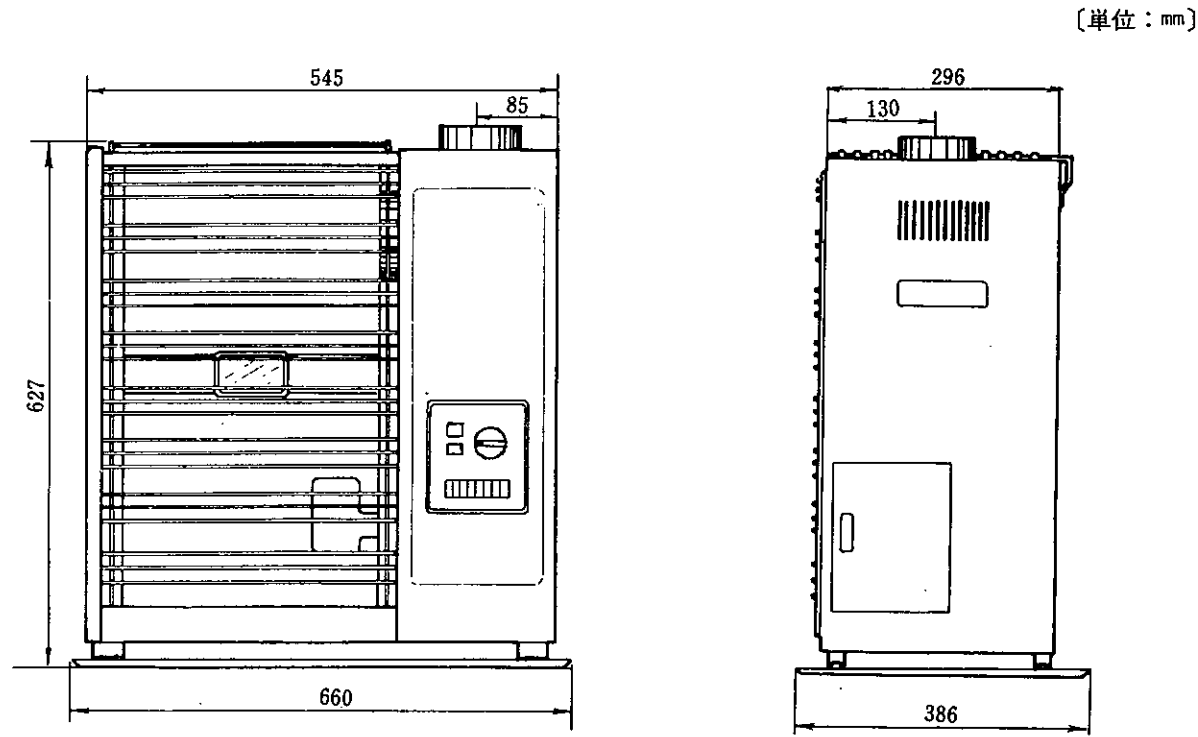


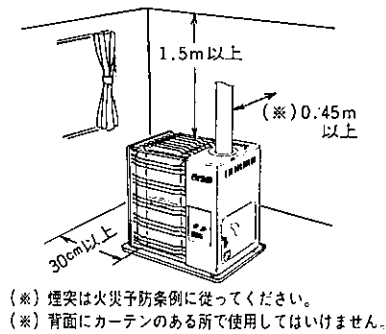
■外形寸法図



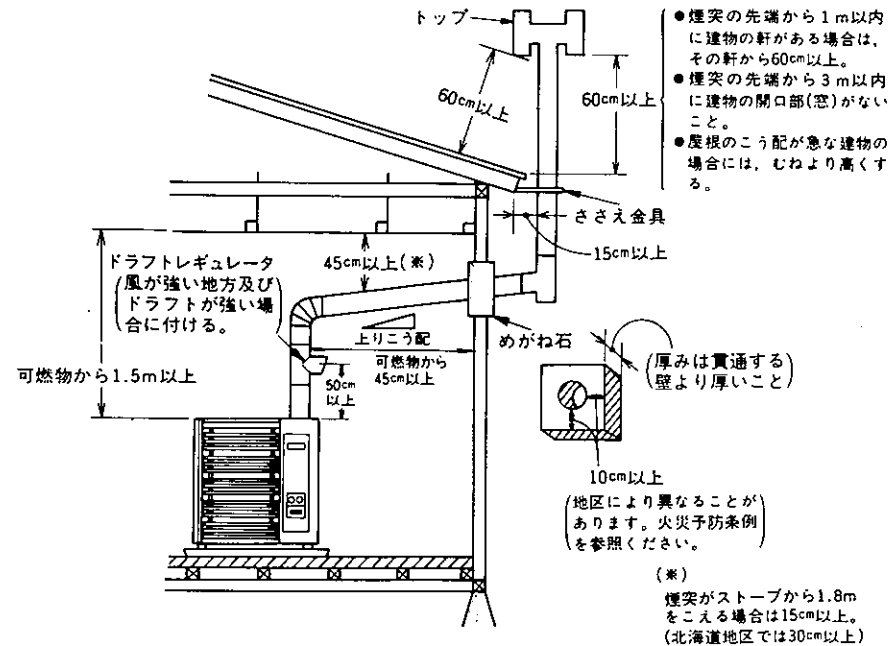
■仕様

項目	形式名	KS-073GST-1S-IM	
種類		ポット式・強制通気形・自然対流形	
電源・使用燃料		AC100V・50/60Hz 白灯油(JIS 1号灯油)	
燃料消費量		0.15~0.81 ℓ/h	
発熱量		1,240~6,670kcal/h	
熱効率		微少70%・大72%	
暖房出力		870~4,810kcal/h	
暖房の目やす	寒冷地	木造	15畳まで(25.0㎡まで)
		コンクリート	23畳まで(38.0㎡まで)
	温暖地	木造	14畳まで(23.0㎡まで)
		コンクリート	20畳まで(33.0㎡まで)
消費電力	点火時(50/60Hz)	88/86W	
	燃焼時(50/60Hz)	18/17W	
騒音(50/60Hz)		微少34.0/36.0ホン・大35.5/36.5ホン	
本体重量		23kg	
油タンク		タンク別置き	
点火方式		自動電気点火	
タイマ(50/60Hz)		点火専用・11/9時間(セット時間)	
火力調節		手動無段	
対流用送風機		—	
自然通気燃焼量		0.15~0.192 ℓ/時(2.5~3.2ℓ/分)	
煙突	煙突の接続位置	右上面	
	煙突の接続口径	外径φ106(オス)	
ドラフト範囲		-0.5~-3.0mmAq(大燃焼時)	
安全装置	対震自動消火装置	自動消火(倒立振子式・手動復帰・機械式)	
	停電時安全装置	自動自然通気小燃焼式	
	熱間再点火防止装置	—	
付属品		置台、取付金具(2ヶ)、取付ねじ(4ヶ)、60Hz用補助ダンパ、ゴムホース(2.5m)、ホースバンド(2ヶ)、取扱説明書、60Hz用タイマ表示板	

■可燃物との距離



■設置寸法図



<p><b>サンデン販売株式会社</b> <b>サンデン株式会社</b></p>	名称	半密閉式石油ストーブ
	形式名	KS-073GST-1S-IM
	承認印	