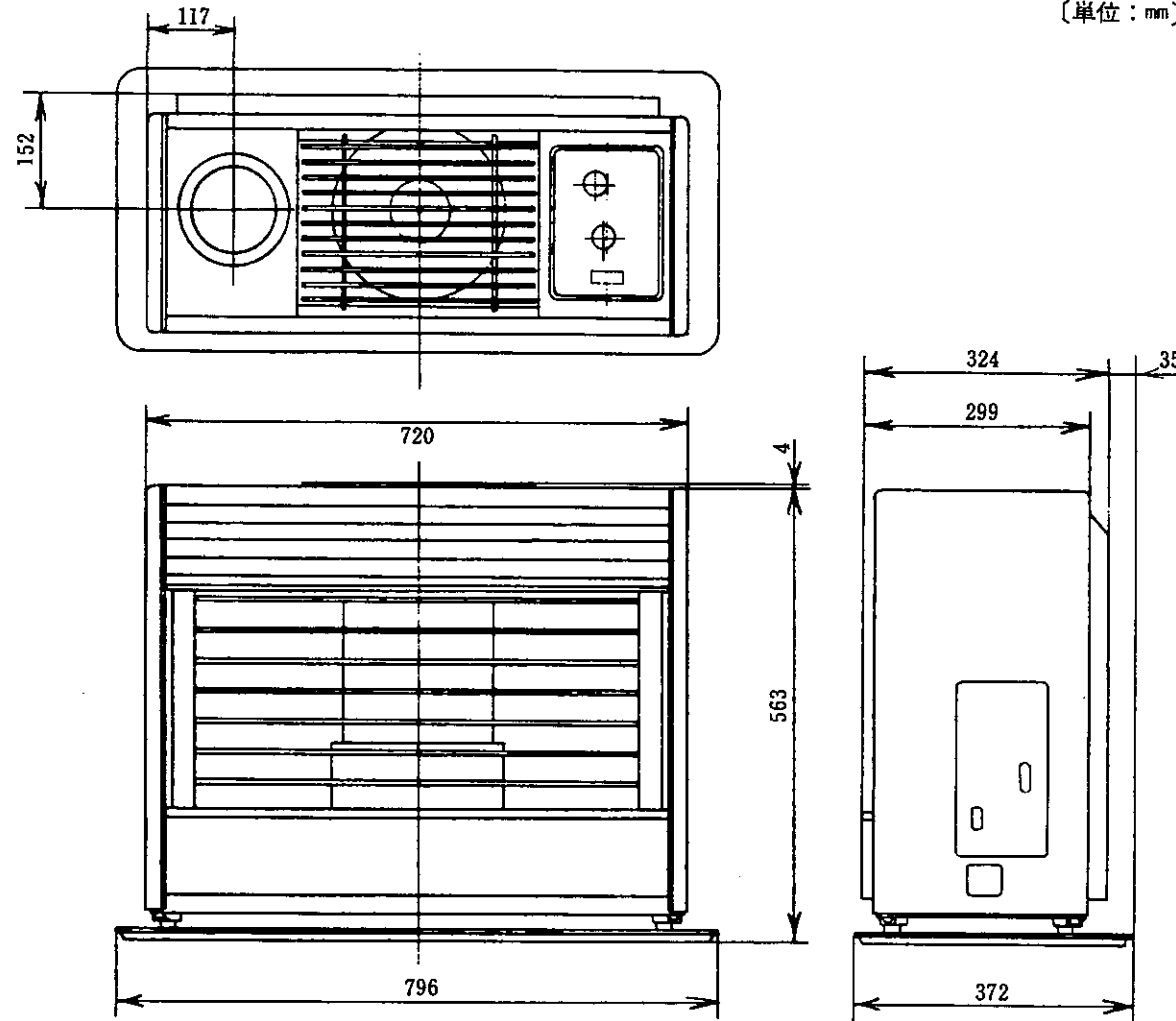
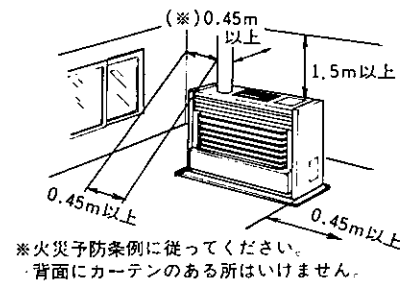


## ■外形寸法図

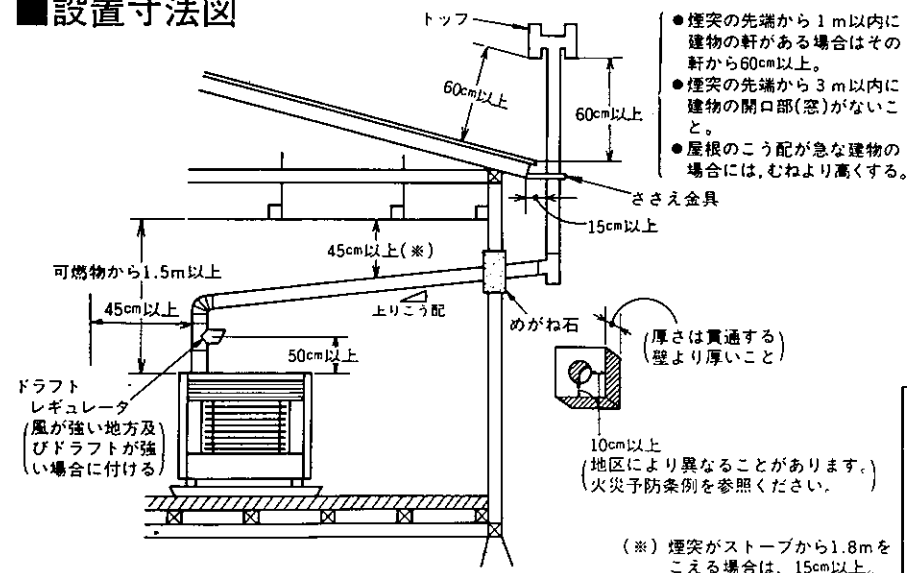
(単位: mm)



## ■可燃物との距離



## ■設置寸法図



## ■仕様

項目	形式名	KS-072GTR-S-M	
種類		ポット式・強制通気形・強制対流形	
電源・使用燃料		AC100V・50/60Hz, 白灯油(JIS 1号灯油)	
燃料消費量		0.174~0.75ℓ/h	
発熱量		1,430~6,180kcal/h	
熱効率		微少72%・大72%	
暖房出力		1,030~4,450kcal/h	
暖房の目やす	寒冷地	木造	14畳まで(23.0㎡まで)
		コンクリート	22畳まで(36.5㎡まで)
	温暖地	木造	13畳まで(21.5㎡まで)
		コンクリート	18畳まで(30.0㎡まで)
消費電力	点火時(50/60Hz)	85/82W	
	燃焼時(50/60Hz)	43/40W	
騒音(50/60Hz)		微少35.0/37.0ホン・大37.0/39.0ホン	
本体重量		30kg	
油タンク		タンク別置き	
点火方式		自動電気点火	
タイマ(50/60Hz)		点火専用・11/9時間(セット時間)	
火力調節		手動無段	
対流用送風機		電動機:コンデンサー型 MS-724-004 ファン:プロペラファン	
自然通気燃焼量		0.174~0.252ℓ/時(2.9~4.2ml/分)	
煙突	煙突の接続位置	左上面	
	煙突の接続口径	外径φ106(オス)	
ドラフト範囲		-0.4~-2.2mmAq(大燃焼時)	
安全装置	対震自動消火装置	自動消火(倒立振子式・手動復帰・機械式)	
	停電時安全装置	自動自然通気小燃焼式	
	熱間再点火防止装置	温度Swによりヒーターへの通電防止(消火後約20分)	
付属品		置台, 取付金具(2ヶ), 取付ねじ(2ヶ), 60Hz用補助ダンパ, ゴムホース(2.5m), ホースバンド(2ヶ), 取扱説明書, 60Hz用タイマ表示板	

**サンデン販売株式会社**  
**サンデン株式会社**

名称	半密閉式石油ストーブ
形式名	KS-072GTR-S-M
承認印	