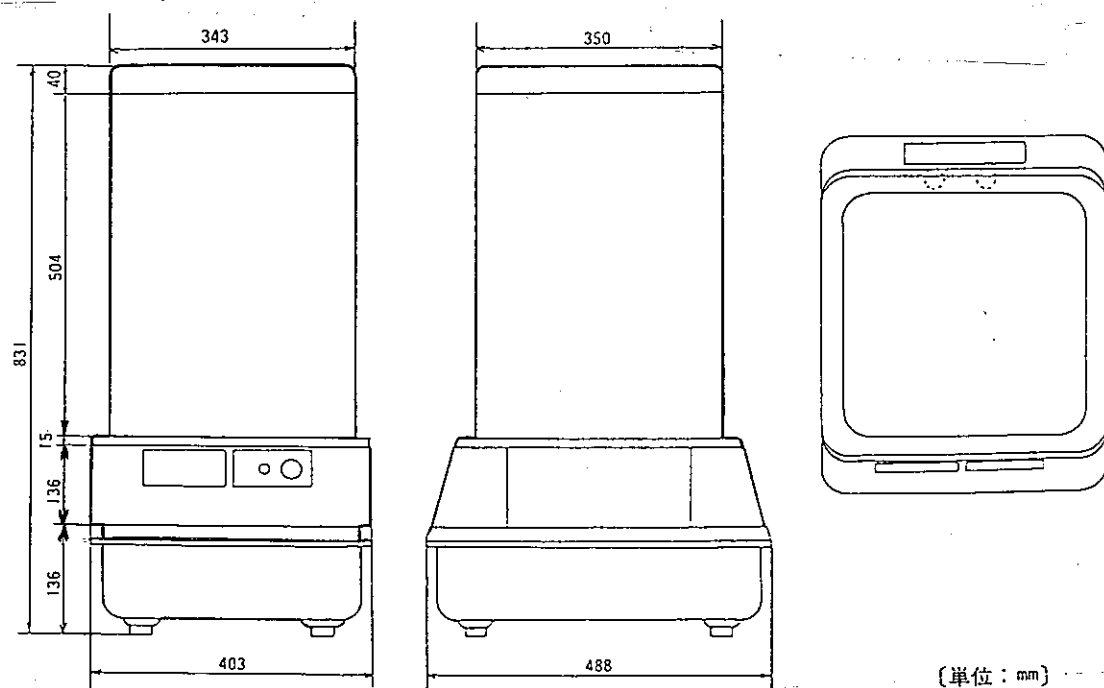
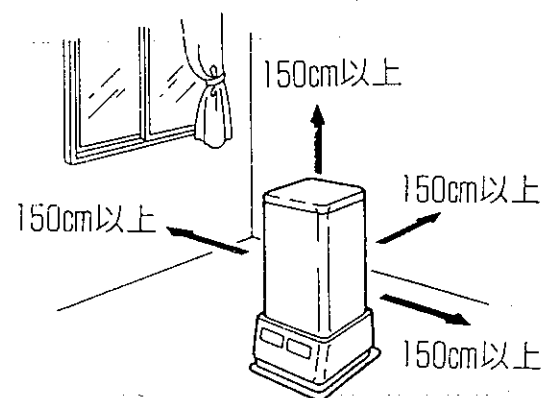


■外形寸法図



■仕様表

形式の呼び	KR-151SF	KR-151SY
種類	回転霧化式・強制対流形	回転霧化式・自然対流形
点火方式	放電式点火	
使用燃料	灯油 (JIS 1号灯油)	
発熱量 (入力)	大60,020kJ/h(14,340kcal/h)	小17,940kJ/h(4,280kcal/h)
燃料消費量	最大	1.74L/h
	最小	0.52L/h
油タンク容量	18L	
燃焼持続時間	大 9.5時間, 小 32時間	
外形寸法	高さ 828mm, 幅 427mm, 奥行 522mm (置台を含む)	
重量	23kg	22kg
電源電圧及び周波数	100V 50/60Hz (50, 60Hz地区共用)	
電流ヒューズ	10A(電源コード) 3A(制御基板)	
温度ヒューズ	152°C	
定格消費電力	最大(点火時) 890/900W 燃焼時 大52/57W, 小40/43W	点火時 880/880W 燃焼時 大37/39W, 小25/25W
安全装置	対震自動消火装置, 不完全燃焼防止装置, 停電安全装置, 炎監視装置, 点火安全装置, 過熱防止装置((SF))	
その他の装置	油切れ検知装置	
付属品	置台, スポイト, 置台固定金具	



サンデン株式会社 サンデン販売株式会社	名称	開放式石油ストーブ			
	形式名	KR-151SF/SY			
	承認印				